

## ▼ RRH 双作用中空柱塞液压油缸



额定压力: 70MPa

额定吨位: 30-600ton

行程范围: 38-258mm

中心孔径: 33.3-79.2mm

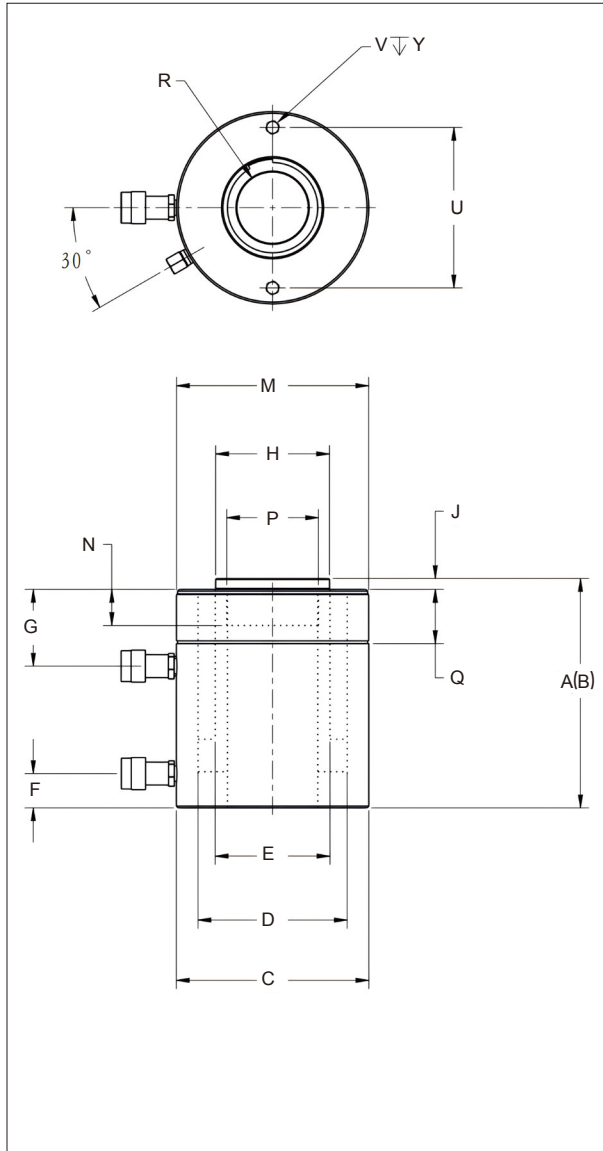
- 缸体、活塞、止动环都经过气体氮化 + 后氧化处理，具备良好的耐磨性、自润滑性和耐腐蚀性
- 整体再次做油漆处理，增强了整体辨识度 and 耐腐蚀性能
- 溢流阀在过载时保护油缸免受损坏
- 外环螺纹更易安装 (除 RRH1001, RRH1508, RRH2308, RRH4008, RRH6008)
- 双作用可快速回程
- 所有型号带 CEJN 快速接头与防尘帽。
- 工业级防尘圈减少污染，延长液压油缸寿命
- 所有吨位油缸配置经过认证的 G80 高强度吊环
- 采用高等级聚氨酯密封件，密封性能好，耐磨损，使用寿命长

RRH 基座安装孔尺寸 (mm)			
型号	螺栓圆周 U	螺纹 V	螺纹深度 Y
RRH307	92.2	3/8" - 16 UNC	14
RRH3010	92.2	3/8" - 16 UNC	14
RRH603	130.3	1/2" - 13 UNC	14
RRH606	130.3	1/2" - 13 UNC	14
RRH6010	130.3	1/2" - 13 UNC	14
RRH1001	177.8	5/8" - 11 UNC	19
RRH1003	177.8	5/8" - 11 UNC	19
RRH1006	177.8	5/8" - 11 UNC	19
RRH10010	177.8	5/8" - 11 UNC	19
RRH1508	213.4	5/8" - 11 UNC	22.0
RRH2308	260.0	(4x) M16 × 2	25.0
RRH4008	340.0	(4x) M24 × 3	36.0
RRH6008	415.0	(4x) M24 × 3	36.0

## ▼ RRH 规格型号表:

承载能力 (ton)	行程 (mm)	型号	油缸最大承载能力 (kN)		油缸有效面积 (cm <sup>2</sup> )		液压油容量 (cm <sup>3</sup> )		本体高度 A (mm)	伸展高度 B (mm)	外径 C (mm)	油缸内径 D (mm)
			进程	回程	进程	回程	进程	回程				
30	178	RRH307	326	213	46.6	30.4	829	541	330	508	114	88.9
	258	RRH3010	326	213	46.6	30.4	1202	784	431	689	114	88.9
60	89	RRH603	576	380	82.3	54.2	733	482	247	336	159	123.9
	166	RRH606	576	380	82.3	54.2	1366	900	323	489	159	123.9
	257	RRH6010	576	380	82.3	54.2	2115	1393	438	695	159	123.9
95	38	RRH1001	931	612	133	87.4	505	333	165	203	213	165.1
95	76	RRH1003	931	612	133	87.4	1011	666	254	330	213	165.1
	153	RRH1006	931	612	133	87.4	2035	1337	342	495	213	165.1
	257	RRH10010	931	612	133	87.4	3420	2246	460	717	212	165.1
145	203	RRH1508	1429	718	204.1	102.6	4144	2083	349	552	247	190.5
220	200	RRH2308	2164	967	309.3	138.2	6185	2764	431	631	310	240.0
410	200	RRH4008	4036	1678	576.7	239.7	11534	4795	486	686	400	305.5
600	200	RRH6008	5937	1896	848.2	271	16964	5419	525	725	480	370.0

## ▼ RRH 外形尺寸图：



## ▼ RRH 性能介绍：

防尘圈，防止外部杂质进入油缸内腔造成污染或损坏

可拆卸的硬质鞍座，防止柱塞与粗糙表面接触时的损坏

经氮化处理的止动环用于吸收偏载，防止柱塞超行程

油缸缸体经气体氮化+后氧化工艺处理，外表面再做烤漆处理，提供更加优质的耐腐蚀性

回程压力保护安全阀，有效防止管路错误引起超压

防尘圈，防止外部杂质进入油缸内腔造成污染或损坏

活塞杆经气体氮化处理，具备优异的耐磨性与耐腐蚀性

高压密封，实现液压系统零内泄，降低磨损，使用寿命更长

瑞典希恩CEJN接头及防尘帽将安全贯穿始终

- 缸体、活塞、止动环都经过气体氮化+后氧化处理，具备良好的耐磨性、自润滑性和耐腐蚀性
- 整体再次做油漆处理，增强了整体辨识度和耐腐蚀性能

柱塞直径 E (mm)	顶端到回油口距离 G (mm)	鞍座直径 H(mm)	鞍座凸出高度 J(mm)	螺纹 P	柱塞螺紋长度 N (mm)	外环螺紋 M	外环螺紋长度 Q (mm)	中心孔径 R(mm)	重量 (kg)	型号
63.5	60	63	9	1 13/16"-16	35	4 1/2"-12	42	33.3	21	RRH307
63.5	60	63	9	1 13/16"-16	35	4 1/2"-12	42	33.3	27	RRH3010
91.9	66	91	12	2 3/4"-16	35	6 1/4"-12	48	53.8	28	RRH603
91.9	66	91	12	2 3/4"-16	35	6 1/4"-12	48	53.8	35	RRH606
91.9	66	91	12	2 3/4"-16	35	6 1/4"-12	48	53.8	45	RRH6010
127	44	126	12	4"-16	40	-	-	79.2	33	RRH1001
127	85	126	12	4"-16	40	8 3/8"-12	60	79.2	61	RRH1003
127	85	126	12	4"-16	40	8 3/8"-12	60	79.2	79	RRH1006
127	85	126	12	4"-16	40	8 3/8"-12	60	79.2	106	RRH10010
152.4	60	127	4	4 1/4"-12	40	-	-	79.2	111	RRH1508
220	91	195	18	M150×2	50	-	-	105	190	RRH2308
250	111	245	18	M160×2	70	-	-	110	383	RRH4008
320	115	315	23	M190×2	90	-	-	135	611	RRH6008