

▼RR 双作用液压油缸



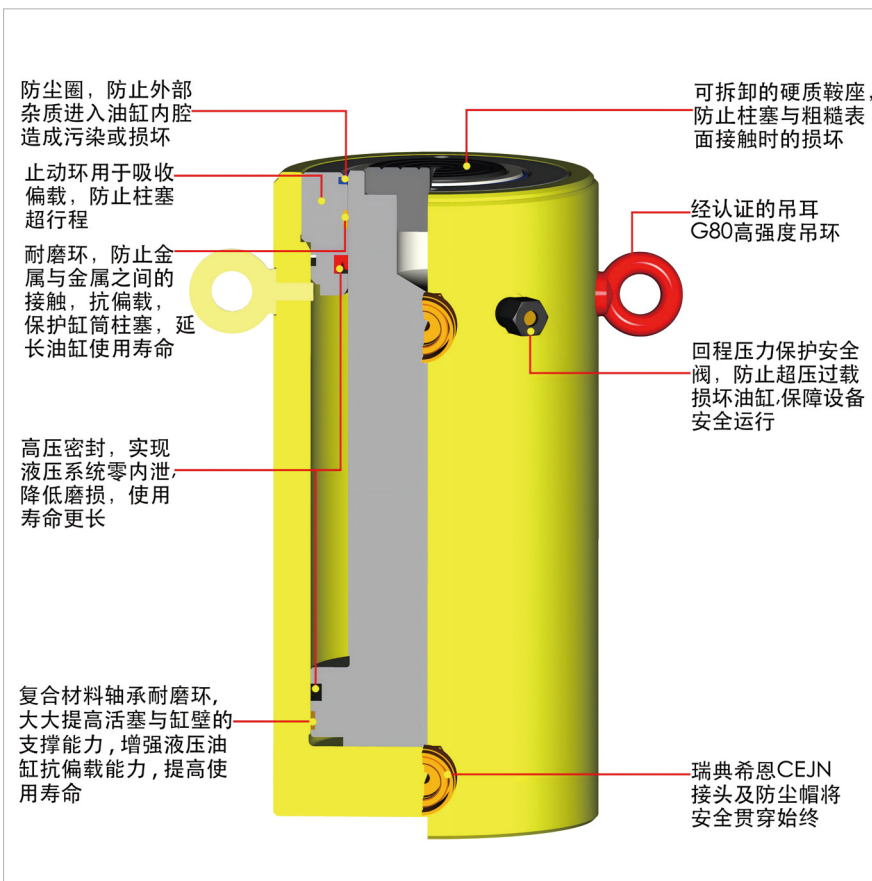
额定压力: 70MPa

额定吨位: 10-520T

行程范围: 57-1219mm

- 外环螺纹、柱塞螺纹和底部安装孔便于安装 (对大部分型号)
- 烤漆表面处理使耐腐蚀能力更强
- 可拆卸的鞍座, 工作中可保护柱塞
- 配置安全阀防止意外过载
- 所有型号的油缸都配有 CEJN 快速接头和防尘帽
- 防尘圈减少污染, 延长液压油缸使用寿命
- 多用途, 能在恶劣的环境下胜任工作, 适合长周期工业应用场合

▼RR 油缸性能介绍



可选嵌入式鞍座
75 吨以下的 RR 系列油缸配有柱塞安装孔, 以便安装嵌入式鞍座。



最佳性能
搭载双作用手动阀/电磁阀的电动泵, 与 RR 系列油缸配套使用时, 可实现更优的工作性能。

RR 系列可选配插入式鞍座

鞍座类型	适用油缸型号	鞍座型号
扁平式	RR10	A102F
倾斜式	RR10	CATS12
倾斜式	RR30	CATS52
倾斜式	RR50	CATS100
倾斜式	RR75	CATS100

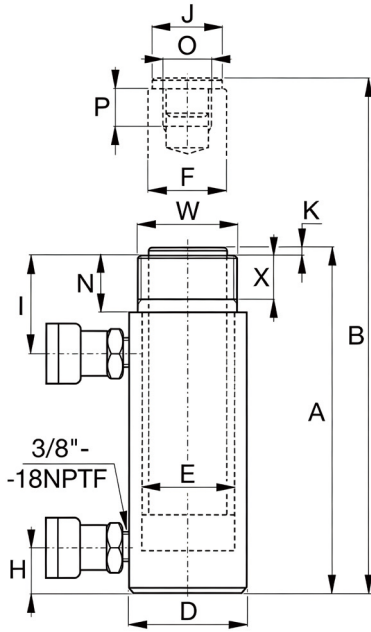
RR 系列标准鞍座

鞍座类型	适用油缸型号	鞍座型号
沟槽式	RR10	A102G
沟槽式	RR30	A252G

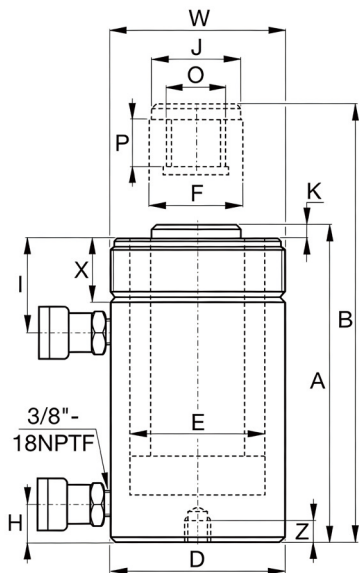
▼快速选型表

承载能力 (ton)	行程 (mm)	型号	最大承载能力 (kN)		有效面积 (cm ²)		油量 (cm ³)		本体高度 (mm)	伸出高度 (mm)
			推	拉	推	拉	推	拉		
10	254	RR1010 *	101	33	14.5	4.8	368	122	409	663
10	305	RR1012 *	101	33	14.5	4.8	442	147	457	762
30	209	RR308 *	295	53	42.1	19.1	879	400	394	603
30	368	RR3014 *	295	53	42.1	19.1	1549	703	549	917
50	156	RR506	498	103	71.2	21.5	1111	335	331	487
50	334	RR5013	498	103	71.2	21.5	2378	718	509	843
50	511	RR5020	498	103	71.2	21.5	3638	1099	733	1244
75	156	RR756	718	156	102.6	31.4	1601	490	347	503
75	333	RR7513	718	156	102.6	31.4	3417	1046	525	858
95	168	RR1006	933	435	133.3	62.2	2238	1045	357	525
95	333	RR10013	933	435	133.3	62.2	4439	2071	524	857
95	460	RR10018	933	435	133.3	62.2	6132	2861	687	1147
140	57	RR1502	1386	668	198.1	95.4	1129	544	183	240
140	156	RR1506	1386	668	198.1	95.4	3090	1488	385	541
140	333	RR15013	1386	668	198.1	95.4	6597	3177	582	915
140	815	RR15032	1386	668	198.1	95.4	16145	7775	1116	1931
200	152	RR2006	1995	1017	285	145.3	4332	2209	430	582
200	330	RR20013	1995	1017	285	145.3	9405	4795	608	938
200	457	RR20018	1995	1017	285	145.3	13025	6640	765	1222
200	610	RR20024	1995	1017	285	145.3	17385	8863	917	1527
200	914	RR20036	1995	1017	285	145.3	26049	13280	1222	2136
200	1219	RR20048	1995	1017	285	145.3	34741	17712	1527	2746
325	153	RR3006	3201	1703	457.3	243.2	6997	3721	485	638
325	305	RR30012	3201	1703	457.3	243.2	13947	7418	638	943
325	457	RR30018	3201	1703	457.3	243.2	20889	11114	790	1247
325	609	RR30024	3201	1703	457.3	243.2	27850	14811	943	1552
325	915	RR30036	3201	1703	457.3	243.2	41843	22253	1247	2162
325	1219	RR30048	3201	1703	457.3	243.2	55745	29646	1552	2771
440	152	RR4006	4292	2297	613.1	328.1	9319	4987	538	690
440	305	RR40012	4292	2297	613.1	328.1	18700	10007	690	995
440	457	RR40018	4292	2297	613.1	328.1	28018	14995	843	1300
440	610	RR40024	4292	2297	613.1	328.1	37400	20014	995	1605
440	914	RR40036	4292	2297	613.1	328.1	56037	29988	1300	2214
440	1219	RR40048	4292	2297	613.1	328.1	74737	39996	1605	2824
520	153	RR5006	5108	2838	729.7	405.4	11164	6203	577	730
520	305	RR50012	5108	2838	729.7	405.4	22256	12365	730	1035
520	457	RR50018	5108	2838	729.7	405.4	33347	18526	882	1339
520	609	RR50024	5108	2838	729.7	405.4	44440	24689	1035	1644
520	915	RR50036	5108	2838	729.7	405.4	66768	36973	1339	2254
520	1219	RR50048	5108	2838	729.7	405.4	88951	49418	1644	2863

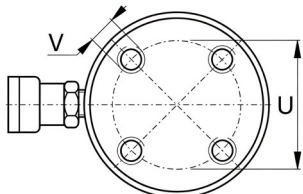
液压油缸



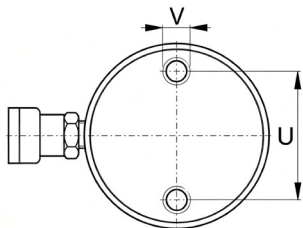
RR1010 - RR3014



RR506 - RR50048



RR1006 - RR30048



RR4006 - RR50048

RR506、RR5013、RR756、RR7513、RR1502、RR15032 没有安装孔

- 外环螺纹、柱塞螺纹和底部安装孔便于安装（对大部分型号）
- 烤漆表面使耐腐蚀能力更强
- 可拆卸的鞍座，工作中可保护柱塞
- 配置安全阀防止意外过载
- 所有型号的油缸都配有 CEJN 快速接头和防尘帽
- 防尘圈减少污染，延长液压油缸使用寿命
- 多用途，能在恶劣的环境下胜任工作，适合长周期工业应用场合

承载能力 (ton)	行程 (mm)	型号	最大承载能力 (kN)		有效面积 (cm ²)		油量 (cm ³)		本体高度 A (mm)	伸出高度 B (mm)	外径 D (mm)
			推	拉	推	拉	推	拉			
10	254	RR1010 *	101	33	14.5	4.8	368	122	409	663	73
10	305	RR1012 *	101	33	14.5	4.8	442	147	457	762	73
30	209	RR308 *	295	53	42.1	19.1	879	400	394	603	101
30	368	RR3014 *	295	53	42.1	19.1	1549	703	549	917	101
50	156	RR506	498	103	71.2	21.5	1111	335	331	487	127
50	334	RR5013	498	103	71.2	21.5	2378	718	509	843	127
50	511	RR5020	498	103	71.2	21.5	3638	1099	733	1244	127
75	156	RR756	718	156	102.6	31.4	1601	490	347	503	146
75	333	RR7513	718	156	102.6	31.4	3417	1046	525	858	146
95	168	RR1006	933	435	133.3	62.2	2238	1045	357	525	177
95	333	RR10013	933	435	133.3	62.2	4439	2071	524	857	177
95	460	RR10018	933	435	133.3	62.2	6132	2861	687	1147	177
140	57	RR1502	1386	668	198.1	95.4	1129	544	183	240	203
140	156	RR1506	1386	668	198.1	95.4	3090	1488	385	541	203
140	333	RR15013	1386	668	198.1	95.4	6597	3177	582	915	203
140	815	RR15032	1386	668	198.1	95.4	16145	7775	1116	1931	203
200	152	RR2006	1995	1017	285	145.3	4332	2209	430	582	247
200	330	RR20013	1995	1017	285	145.3	9405	4795	608	938	247
200	457	RR20018	1995	1017	285	145.3	13025	6640	765	1222	247
200	610	RR20024	1995	1017	285	145.3	17385	8863	917	1527	247
200	914	RR20036	1995	1017	285	145.3	26049	13280	1222	2136	247
200	1219	RR20048	1995	1017	285	145.3	34741	17712	1527	2746	247
325	153	RR3006	3201	1703	457.3	243.2	6997	3721	485	638	311
325	305	RR30012	3201	1703	457.3	243.2	13947	7418	638	943	311
325	457	RR30018	3201	1703	457.3	243.2	20889	11114	790	1247	311
325	609	RR30024	3201	1703	457.3	243.2	27850	14811	943	1552	311
325	915	RR30036	3201	1703	457.3	243.2	41843	22253	1247	2162	311
325	1219	RR30048	3201	1703	457.3	243.2	55745	29646	1552	2771	311
440	152	RR4006	4292	2297	613.1	328.1	9319	4987	538	690	358
440	305	RR40012	4292	2297	613.1	328.1	18700	10007	690	995	358
440	457	RR40018	4292	2297	613.1	328.1	28018	14995	843	1300	358
440	610	RR40024	4292	2297	613.1	328.1	37400	20014	995	1605	358
440	914	RR40036	4292	2297	613.1	328.1	56037	29988	1300	2214	358
440	1219	RR40048	4292	2297	613.1	328.1	74737	39996	1605	2824	358
520	153	RR5006	5108	2838	729.7	405.4	11164	6203	577	730	397
520	305	RR50012	5108	2838	729.7	405.4	22256	12365	730	1035	397
520	457	RR50018	5108	2838	729.7	405.4	33347	18526	882	1339	397
520	609	RR50024	5108	2838	729.7	405.4	44440	24689	1035	1644	397
520	915	RR50036	5108	2838	729.7	405.4	66768	36973	1339	2254	397
520	1219	RR50048	5108	2838	729.7	405.4	88951	49418	1644	2863	397

额定压力: 70MPa

额定吨位: 10-520T

行程范围: 57-1219mm

RR 系列
双作用
液压油缸



底部安装孔尺寸

油缸内径 E (mm)	柱塞直径 F (mm)	底部至进油口 H (mm)	顶部至回油口 I (mm)	鞍座直径 J (mm)	鞍座凸出长度 K (mm)	柱塞内螺纹 O	柱塞螺纹长度 (mm)	螺栓分布圆直径 U (mm)	螺纹 V	螺纹深度 Z (mm)	外环螺纹 W	外环螺纹长度 X (mm)	重量 (kg)	型号
42.9	34.9	36	57	35	6	1"- 8	25	-	-	-	2¼"- 14	26	12	RR1010*
42.9	34.9	36	57	35	6	1"- 8	25	-	-	-	2¼"- 14	26	14	RR1012*
73.2	54.1	39	81	50	10	1½"- 16	25	-	-	-	3 ⁵ / ₁₆ "- 12	49	18	RR308*
73.2	54.1	39	81	50	10	1½"- 16	25	-	-	-	3 ⁵ / ₁₆ "- 12	49	29	RR3014*
95.2	79.5	28	76	71	2	1"- 12	25	-	-	-	5"- 12	44	30	RR506
95.2	79.5	28	76	71	2	1"- 12	25	-	-	-	5"- 12	44	52	RR5013
95.2	79.5	57	76	71	2	1"- 12	25	76	½"- 13	25	5"- 12	44	68	RR5020
114.3	95.2	30	81	71	6	1"- 12	28	-	-	-	5¾"- 12	50	41	RR756
114.3	95.2	30	81	71	6	1"- 12	28	-	-	-	5¾"- 12	50	61	RR7513
130.3	95.2	38	71	76	3	1¾"- 12	35	139	¾"- 10	25	6 ⁷ / ₈ "- 12	50	61	RR1006
130.3	95.2	38	71	76	3	1¾"- 12	35	139	¾"- 10	25	6 ⁷ / ₈ "- 12	50	93	RR10013
130.3	95.2	41	92	76	3	1¾"- 12	35	139	¾"- 10	25	6 ⁷ / ₈ "- 12	50	117	RR10018
158.8	114.3	22	66	95	19	-	-	-	-	-	-	-	49	RR1502
158.8	114.3	49	84	114	19	3 ³ / ₈ "- 16	35	158	¾"- 16	28	8"- 12	55	93	RR1506
158.8	114.3	49	84	114	19	3 ³ / ₈ "- 16	35	158	¾"- 16	28	8"- 12	55	124	RR15013
158.8	114.3	76	88	114	19	3 ³ / ₈ "- 16	35	158	¾"- 16	28	8"- 12	55	238	RR15032
190.5	133.4	57	96	133	22	-	-	127	1"- 8	25	-	-	147	RR2006
190.5	133.4	57	96	133	22	2½"- 12	63	127	1"- 8	25	9¾"- 12	54	199	RR20013
190.5	133.4	85	101	133	22	2½"- 12	63	127	1"- 8	25	9¾"- 12	54	204	RR20018
190.5	133.4	85	101	133	22	2½"- 12	63	127	1"- 8	25	9¾"- 12	54	279	RR20024
190.5	133.4	85	101	133	22	2½"- 12	63	127	1"- 8	25	9¾"- 12	54	383	RR20036
190.5	133.4	85	101	133	22	2½"- 12	63	127	1"- 8	25	9¾"- 12	54	483	RR20048
241.3	165.1	88	114	165	28	2½"- 12	82	158	1¼"- 7	44	12¼"- 12	58	200	RR3006
241.3	165.1	88	114	165	28	2½"- 12	82	158	1¼"- 7	44	12¼"- 12	58	312	RR30012
241.3	165.1	88	114	165	28	2½"- 12	82	158	1¼"- 7	44	12¼"- 12	58	385	RR30018
241.3	165.1	88	114	165	28	2½"- 12	82	158	1¼"- 7	44	12¼"- 12	58	469	RR30024
241.3	165.1	88	114	165	28	2½"- 12	82	158	1¼"- 7	44	12¼"- 12	58	628	RR30036
241.3	165.1	88	114	165	28	2½"- 12	82	158	1¼"- 7	44	12¼"- 12	58	780	RR30048
279.4	190.5	108	133	190	28	3"- 12	95	203	1½"- 6	50	14 ¹ / ₈ "- 8	65	303	RR4006
279.4	190.5	108	133	190	28	3"- 12	95	203	1½"- 6	50	14 ¹ / ₈ "- 8	65	399	RR40012
279.4	190.5	108	133	190	28	3"- 12	95	203	1½"- 6	50	14 ¹ / ₈ "- 8	65	453	RR40018
279.4	190.5	108	133	190	28	3"- 12	95	203	1½"- 6	50	14 ¹ / ₈ "- 8	65	597	RR40024
279.4	190.5	108	133	190	28	3"- 12	95	203	1½"- 6	50	14 ¹ / ₈ "- 8	65	792	RR40036
279.4	190.5	108	133	190	28	3"- 12	95	203	1½"- 6	50	14 ¹ / ₈ "- 8	65	980	RR40048
304.8	203.2	120	152	203	28	3¼"- 12	108	203	1¾"- 5	57	15 ⁵ / ₈ "- 8	79	432	RR5006
304.8	203.2	120	152	203	28	3¼"- 12	108	203	1¾"- 5	57	15 ⁵ / ₈ "- 8	79	589	RR50012
304.8	203.2	120	152	203	28	3¼"- 12	108	203	1¾"- 5	57	15 ⁵ / ₈ "- 8	79	680	RR50018
304.8	203.2	120	152	203	28	3¼"- 12	108	203	1¾"- 5	57	15 ⁵ / ₈ "- 8	79	816	RR50024
304.8	203.2	120	152	203	28	3¼"- 12	108	203	1¾"- 5	57	15 ⁵ / ₈ "- 8	79	1002	RR50036
304.8	203.2	120	152	203	28	3¼"- 12	108	203	1¾"- 5	57	15 ⁵ / ₈ "- 8	79	1224	RR50048