

## ▼RCH 单作用中空柱塞液压油缸



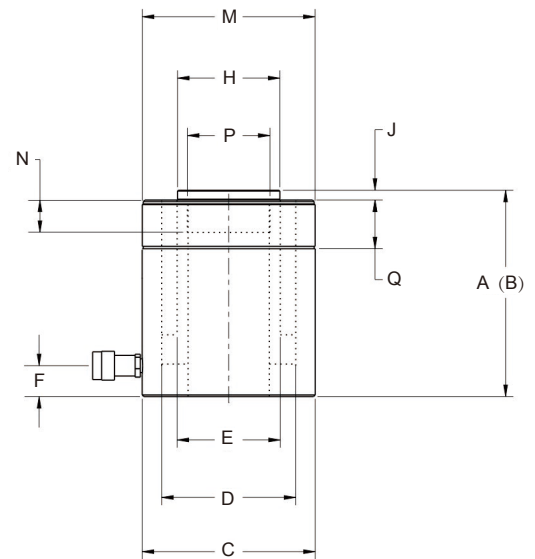
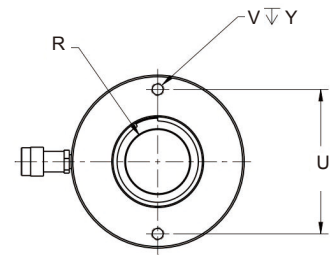
额定压力: 70MPa

额定吨位: 12-95T

行程范围: 8-155mm

中心孔径: 17.3-79.0mm

- 中空柱塞设计既可以用于拉力，有可以用于推力
- 单作用，弹簧回程
- 外环螺纹使安装方便
- 大吨位油缸配置经过认证的 G80 高强度吊环
- 所有型号均配置底座安装孔
- 采用高等级聚氨酯密封件，密封性能好，耐磨损，使用寿命长
- 中空活塞配置螺纹孔，可配置非标鞍座，适应更多工况
- 防尘圈减少污染，延长液压缸寿命
- 由内而外的全天候保护
- 配置呼吸口，平缓推出，快速回程
- 烤漆表面处理，具有更出色的耐腐性能

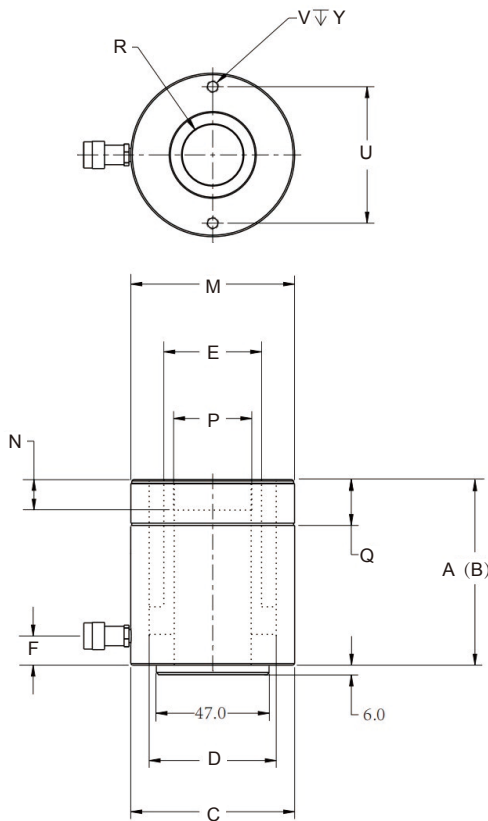
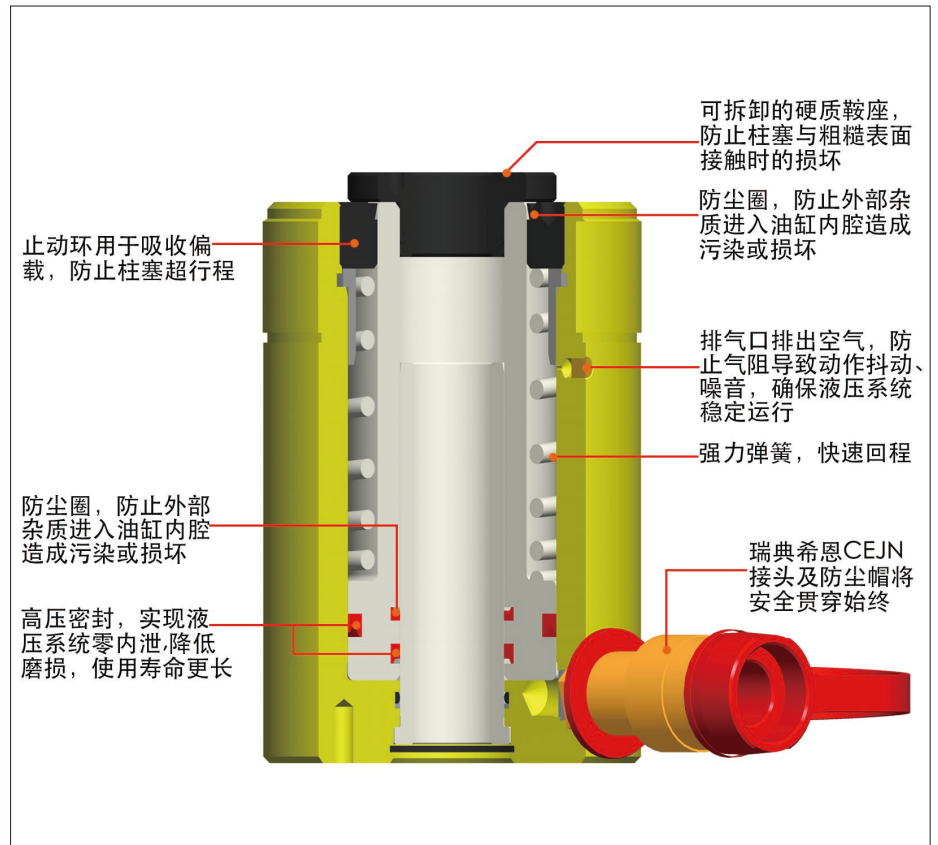


RCH-120 到 RCH-123 型号

### ▼ RCH 型号规格表:

承载能力 (ton)	行程 (mm)	型号	油缸有效面积 (cm)	液压油容量 (cm <sup>3</sup> )	本体高度 A (mm)	伸展高度 B (mm)	外径 C (mm)	油缸内径 D(mm)	柱塞直径 E (mm)	进油口距底部高度 F (mm)
12 (125)	8	RCH120	17.9	14	55	63	70	54.1	35.1	9
	42	RCH121	17.9	75	120	162	70	54.1	35.1	25
	42	RCH1211	17.9	75	120	162	70	54.1	35.1	25
	76	RCH123	17.9	136	184	260	70	54.1	35.1	25
20 (215)	49	RCH202	30.7	150	162	211	98.5	73.1	54.1	19
	155	RCH206	30.7	476	306	461	98.5	73.1	54.1	25
30 (326)	64	RCH302	46.6	298	178	242	114	88.9	63.5	21
	155	RCH306	46.6	722	330	485	114	88.9	63.5	25
60(576)	76	RCH603	82.3	626	247	323	159	123.9	91.9	31
	153	RCH606	82.3	1259	323	476	159	123.9	91.9	31
95(931)	76	RCH1003	133	1011	254	330	213	165.1	127	38

## ▼ RCH 油缸性能介绍:



RCH-202 到 RCH-1003 型号

RCH 基座安装孔尺寸 (mm)			
型号	螺栓圆周 U	螺纹 V	螺纹深度 Y
RCH120	50.8	5/16" - 18 UNC	9
RCH121	-	-	-
RCH1211	-	-	-
RCH123	50.8	5/16" - 18 UNC	12.7
RCH202	82.6	3/8" - 16 UNC	9.4
RCH206	82.6	3/8" - 16 UNC	9.4
RCH302	92.2	3/8" - 16 UNC	14
RCH306	92.2	3/8" - 16 UNC	14
RCH603	130.3	1/2" - 13 UNC	14
RCH606	130.3	1/2" - 13 UNC	14
RCH1003	177.8	5/8" - 11 UNC	19

鞍座直径 H(mm)	鞍座凸出高度 J (mm)	柱塞内螺纹 P	柱塞螺纹长度 N (mm)	外环螺纹 M	外环螺纹长度 Q (mm)	中心孔径 R (mm)	重量 (kg)	型号
-	-	3/4"-16 UN	16	2 3/4"-16	30	17.3	1.5	RCH120
-	-	-	-	2 3/4"-16	30	19.5	2.8	RCH121
-	-	3/4"-16 UN	18	2 3/4"-16	30	17.3	2.8	RCH1211
-	-	-	-	2 3/4"-16	30	19.5	4.4	RCH123
54	9.7	1 9/16"-16 UN	30	3 7/8"-12	38	26.9	7.7	RCH202
54	9.7	1 9/16"-16 UN	30	3 7/8"-12	38	26.9	14.1	RCH206
63	9	1 13/16"-16 UN	30	4 1/2"-12	42	33.3	10.9	RCH302
63	9	1 13/16"-16 UN	35	4 1/2"-12	42	33.3	21.8	RCH306
91	12	2 3/4"-16 UN	35	6 1/4"-12	48	53.8	28.1	RCH603
91	12	2 3/4"-16 UN	35	6 1/4"-12	48	53.8	35.4	RCH606
126	12	4"-16 UN	40	8 3/8"-12	60	79	63	RCH1003