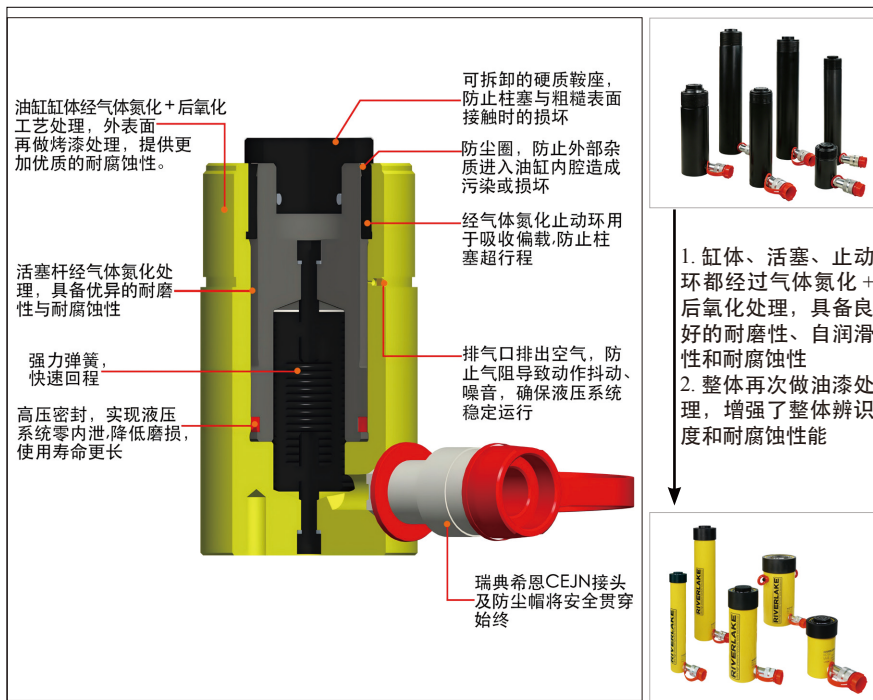


## ▼ RC 通用型单作用液压油缸



- 缸体、活塞、止动环都经过气体氮化 + 后氧化处理，具备良好的耐磨性、自润滑性和耐腐蚀性
- 整体再次做油漆处理，增强了整体辨识度 and 耐腐蚀性能
- 加强尼龙材质的外环螺纹保护套，可有效保护油缸的外环螺纹
- 大吨位油缸配置高强度 G80 吊环
- 配置隐藏的排气孔，回程更快速、平稳
- 聚氨酯密封件，密封性能好，耐磨损，使用寿命长
- 柱塞防尘圈可减少污染问题，延长液压油缸的使用寿命
- 预设外环螺纹、柱塞螺纹和底座安装孔，连接安装更简单
- 可用于所有安装位置与方向
- 所有型号均标配希恩 GEJN 快速接头与防尘帽

### ▼ RC 油缸性能介绍:



额定压力: 70MPa

额定吨位: 5-95ton

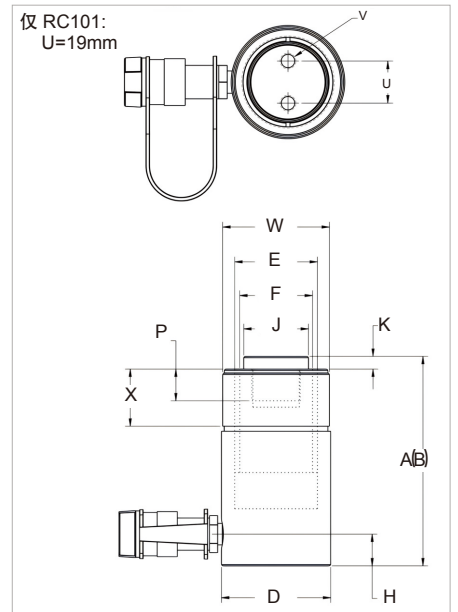
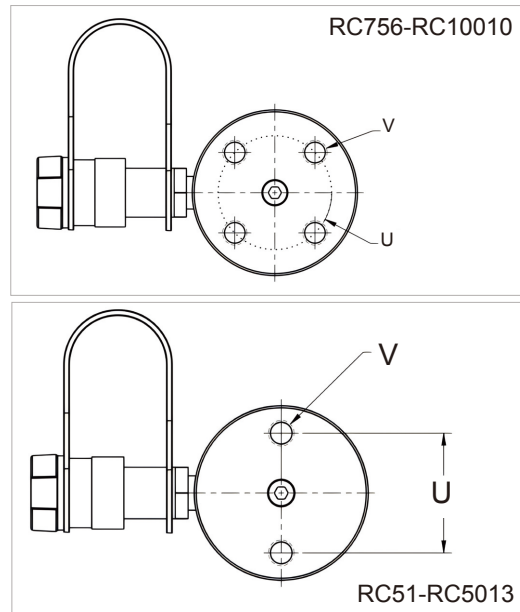
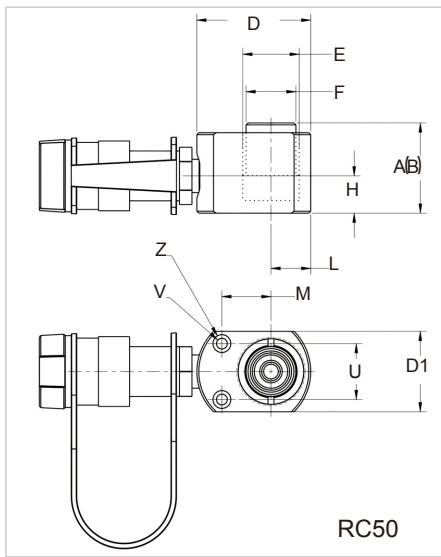
行程范围: 16-362mm

#### ► 注释

- RC50 液压油缸的沟槽鞍座不可拆卸，没有外环螺纹
- RC50: D1=41mm, L=20mm, M=25mm
- RC101 的柱塞配有两个螺纹孔和一个不可拆卸的鞍座

承载能力 ton(kN)	行程 (mm)	型号	油缸有效面积 (cm <sup>2</sup> )	油量 (cm <sup>3</sup> )	收缩高度 A (mm)	伸展高度 B (mm)	
5 (45)	16	RC50	6.4	10	41	57	
	25	RC51	6.4	16	110	135	
	79	RC53	6.4	50	165	244	
	127	RC55	6.4	83	216	343	
	177	RC57	6.4	115	273	450	
	232	RC59	6.4	151	324	556	
	10 (101)	26	RC101	14.4	38	90	116
		54	RC102	14.4	78	121	175
		105	RC104	14.4	152	171	276
		156	RC106	14.4	226	248	404
203		RC108	14.4	294	298	501	
257		RC1010	14.4	373	349	606	
304		RC1012	14.4	441	400	704	
15 (142)	356	RC1014	14.4	516	451	807	
	25	RC151	20.3	51	124	149	
	51	RC152	20.3	104	149	200	
	101	RC154	20.3	205	200	301	
	152	RC156	20.3	308	271	423	
	203	RC158	20.3	411	322	525	
	254	RC1510	20.3	516	373	627	
25 (232)	305	RC1512	20.3	619	424	729	
	356	RC1514	20.3	723	475	831	
	26	RC251	33.3	86	140	166	
	50	RC252	33.3	166	165	215	
	102	RC254	33.3	339	216	318	
	158	RC256	33.3	525	273	431	
	210	RC258	33.3	697	324	534	
30 (295)	261	RC2510	33.3	867	375	636	
	311	RC2512	33.3	1033	425	736	
	362	RC2514	33.3	1202	476	838	
	209	RC308	42.9	880	387	596	
50 (498)	51	RC502	71.3	362	176	227	
	101	RC504	71.3	719	227	328	
	159	RC506	71.3	1131	283	442	
	260	RC5010	71.3	1855	384	644	
75 (718)	337	RC5013	71.3	2399	460	797	
	156	RC756	102.6	1601	286	442	
	333	RC7513	102.6	3417	492	825	
95 (933)	51	RC1002	133.1	676	219	270	
	168	RC1006	133.1	2239	357	525	
	260	RC10010	133.1	3466	449	709	

## ▼ RC 外形尺寸图:



外径 D(mm)	油缸 内径 E(mm)	柱塞 直径 F(mm)	进油口 距底部 高度 H(mm)	鞍座 直径 J(mm)	鞍座凸 出高度 K(mm)	柱塞内螺纹 O	柱塞螺 纹长度 P(mm)	底座安装孔			外环螺纹 W	外环螺 纹长度 X(mm)	重量 (KG)	型号
								螺栓分 布圆 U(mm)	螺纹 V	螺纹深度 Z(mm)				
58	28.6	25.4	19	—	—	—	—	29	5.6 mm	—	—	—	1	RC50
38	28.6	25.4	19	25	6	3/4" - 16 UN	14	25	1/4" - 20 UNC	14	1 1/2" - 16 UN	28	1	RC51
38	28.6	25.4	19	25	6	3/4" - 16 UN	14	25	1/4" - 20 UNC	14	1 1/2" - 16 UN	28	1.5	RC53
38	28.6	25.4	19	25	6	3/4" - 16 UN	14	25	1/4" - 20 UNC	14	1 1/2" - 16 UN	28	1.9	RC55
38	28.6	25.4	19	25	6	3/4" - 16 UN	16	25	1/4" - 20 UNC	14	1 1/2" - 16 UN	28	2.4	RC57
38	28.6	25.4	19	25	6	3/4" - 16 UN	16	25	1/4" - 20 UNC	14	1 1/2" - 16 UN	28	2.8	RC59
57	42.8	38.1	19	—	—	#10 - 24 UN	6	40	5/16" - 18 UNC	12	2 1/4" - 14 UN	27	1.8	RC101
57	42.8	38.1	19	35	6	1" - 8 UN	19	40	5/16" - 18 UNC	12	2 1/4" - 14 UN	27	2.3	RC102
57	42.8	38.1	19	35	6	1" - 8 UN	19	40	5/16" - 18 UNC	12	2 1/4" - 14 UN	27	3.3	RC104
57	42.8	38.1	19	35	6	1" - 8 UN	19	40	5/16" - 18 UNC	12	2 1/4" - 14 UN	27	4.4	RC106
57	42.8	38.1	19	35	6	1" - 8 UN	19	40	5/16" - 18 UNC	12	2 1/4" - 14 UN	27	5.4	RC108
57	42.8	38.1	19	35	6	1" - 8 UN	19	40	5/16" - 18 UNC	12	2 1/4" - 14 UN	27	6.4	RC1010
57	42.8	38.1	19	35	6	1" - 8 UN	19	40	5/16" - 18 UNC	12	2 1/4" - 14 UN	27	6.8	RC1012
57	42.8	38.1	19	35	6	1" - 8 UN	19	40	5/16" - 18 UNC	12	2 1/4" - 14 UN	27	8.2	RC1014
70	50.8	41.3	19	38	9	1" - 8 UN	25	48	3/8" - 16 UNC	12	2 3/4" - 16 UN	30	3.3	RC151
70	50.8	41.3	19	38	9	1" - 8 UN	25	48	3/8" - 16 UNC	12	2 3/4" - 16 UN	30	4.1	RC152
70	50.8	41.3	19	38	9	1" - 8 UN	25	48	3/8" - 16 UNC	12	2 3/4" - 16 UN	30	5	RC154
70	50.8	41.3	25	38	9	1" - 8 UN	25	48	3/8" - 16 UNC	12	2 3/4" - 16 UN	30	6.8	RC156
70	50.8	41.3	25	38	9	1" - 8 UN	25	48	3/8" - 16 UNC	12	2 3/4" - 16 UN	30	8.2	RC158
70	50.8	41.3	25	38	9	1" - 8 UN	25	48	3/8" - 16 UNC	12	2 3/4" - 16 UN	30	9.5	RC1510
70	50.8	41.3	25	38	9	1" - 8 UN	25	48	3/8" - 16 UNC	12	2 3/4" - 16 UN	30	10.9	RC1512
70	50.8	41.3	25	38	9	1" - 8 UN	25	48	3/8" - 16 UNC	12	2 3/4" - 16 UN	30	11.8	RC1514
86	65.1	57.2	25	51	10	1 1/2" - 16 UN	25	59	1/2" - 13 UNC	19	3 5/16" - 12 UN	49	5.9	RC251
86	65.1	57.2	25	51	10	1 1/2" - 16 UN	25	59	1/2" - 13 UNC	19	3 5/16" - 12 UN	49	6.4	RC252
86	65.1	57.2	25	51	10	1 1/2" - 16 UN	25	59	1/2" - 13 UNC	19	3 5/16" - 12 UN	49	8.2	RC254
86	65.1	57.2	25	51	10	1 1/2" - 16 UN	25	59	1/2" - 13 UNC	19	3 5/16" - 12 UN	49	10	RC256
86	65.1	57.2	25	51	10	1 1/2" - 16 UN	25	59	1/2" - 13 UNC	19	3 5/16" - 12 UN	49	12.2	RC258
86	65.1	57.2	25	51	10	1 1/2" - 16 UN	25	59	1/2" - 13 UNC	19	3 5/16" - 12 UN	49	14.1	RC2510
86	65.1	57.2	25	51	10	1 1/2" - 16 UN	25	59	1/2" - 13 UNC	19	3 5/16" - 12 UN	49	16.3	RC2512
86	65.1	57.2	25	51	10	1 1/2" - 16 UN	25	59	1/2" - 13 UNC	19	3 5/16" - 12 UN	49	17.7	RC2514
102	73	57.2	29	51	10	1 1/2" - 16 UN	25	59	1/2" - 13 UNC	16	3 5/16" - 12 UN	49	18.1	RC308
127	95.2	79.4	33	71	2	—	—	95	1/2" - 13 UNC	19	5" - 12 UN	55	15	RC502
127	95.2	79.4	33	71	2	—	—	95	1/2" - 13 UNC	19	5" - 12 UN	55	19.1	RC504
127	95.2	79.4	35	71	2	—	—	95	1/2" - 13 UNC	19	5" - 12 UN	55	23.1	RC506
127	95.2	79.4	35	71	2	—	—	95	1/2" - 13 UNC	19	5" - 12 UN	55	31.8	RC5010
127	95.2	79.4	35	71	2	—	—	95	1/2" - 13 UNC	19	5" - 12 UN	55	37.6	RC5013
146	114.3	95.3	30	71	2	—	—	114	5/8" - 13 UNC	16	5 3/4" - 12 UN	44	29.5	RC756
146	114.3	95.3	30	71	2	—	—	114	5/8" - 13 UNC	16	5 3/4" - 12 UN	44	59	RC7513
178	130.2	104.8	41	71	2	—	—	140	3/4" - 10 UNC	25	6 7/8" - 12 UN	44	36.7	RC1002
178	130.2	104.8	41	71	2	—	—	140	3/4" - 10 UNC	25	6 7/8" - 12 UN	44	59	RC1006
178	130.2	104.8	41	71	2	—	—	140	3/4" - 10 UNC	25	6 7/8" - 12 UN	44	72.6	RC10010