

# PA 气动泵 (70MPa)

**RIVERLAKE**  
ultra high pressure hydraulic tools [www.riverlako.com](http://www.riverlako.com)

## ▼PATG1102N 脚踏气动泵



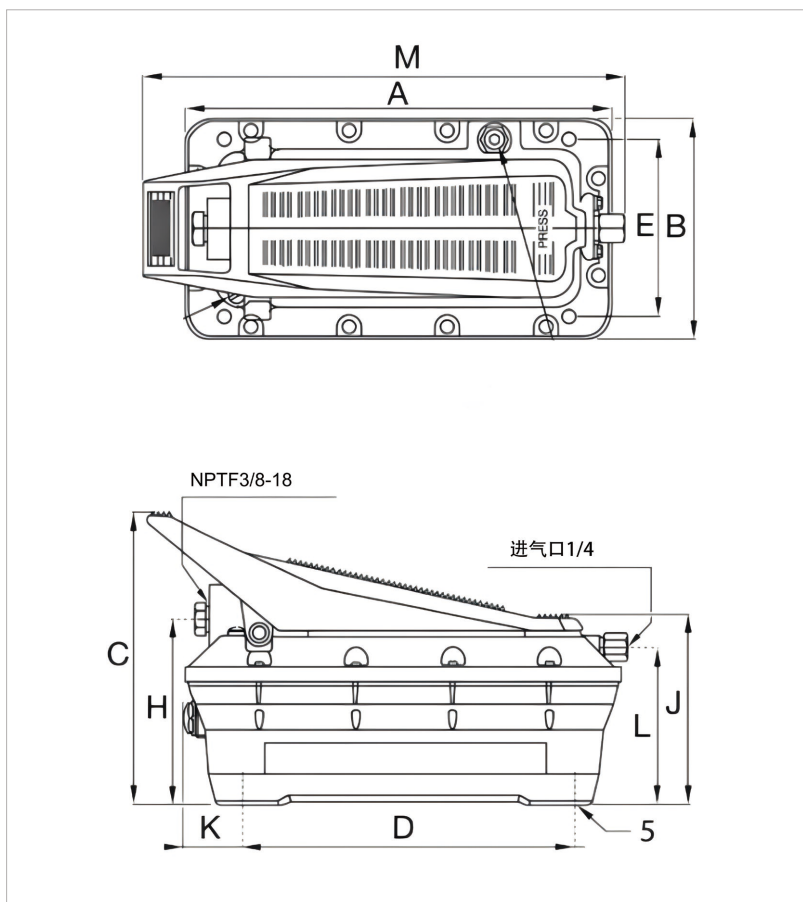
最高输出压力: 70MPa

空气消耗: 340L/Min

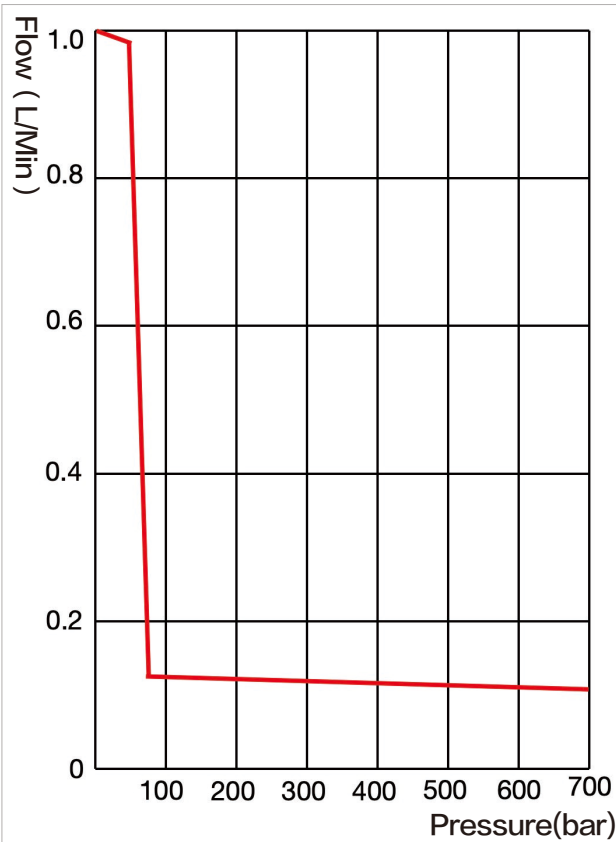
油箱容量: 1.6L

- 配备外部可调溢流阀（设于液位计后部），内置溢流阀可实现过载保护
- 油箱自带回油口，满足远程阀应用需求，耗气量低，有效降低设备运行成本
- 低噪运行设计，噪音低至 76dBA，减轻操作人员作业疲劳
- 工作气压范围 2.8–8.8bar，泵体可在极低气压下启动，适配性强
- 搭载高效铸铝气动马达，动力稳定高效
- 采用强化重载型油箱，可适应各类恶劣作业环境
- 复合材料气动柱塞密封件，可在完全干燥的空气环境下正常工作
- 支持手动 / 脚踏双模式操作，使用灵活便捷

## ▼PATG1102N 技术参数



## ▼PATG1102N 压力流量图



| 型号        | 最大压力 (bar) | 低压流量 (L/Min) | 高压流量 (L/Min) | 适用油缸类型 | 可用油量 (L) | 阀操作类型      | 尺寸 (mm) |     |     |     |     |   |     |     |    |     |     | 重量 (Kg) |     |
|-----------|------------|--------------|--------------|--------|----------|------------|---------|-----|-----|-----|-----|---|-----|-----|----|-----|-----|---------|-----|
|           |            |              |              |        |          |            | A       | B   | C   | D   | E   | F | H   | J   | K  | L   | M   |         | N   |
| PATG1102N | 700        | 1            | 0.16         | 单作用    | 1.6      | 踏板<br>3位3通 | 313     | 165 | 211 | 230 | 102 | - | 129 | 146 | 42 | 113 | 347 | -       | 6.5 |