

P 系列手动泵 (70MPa)

▼ P 系列手动泵

下图所示型号从上到下: P80, P392, P84-GC, P464, P804, P80-GC, P804-GC, PHS70-450, P142, P392-GC



最高输出压力: 70MPa

高压流量: 0.9-4.75 cm³/行程

油箱容量: 317 - 7423 cm³

- 符合人体工程学的设计, 手柄操作力小, 降低劳动强度
- 双速操作, 提高泵单位时间内出口流量
- 内置安全阀用于过载保护
- 油箱容量大, 能够匹配的油缸和工具范围广
- P142/P392 强化工程塑料油箱经久耐用; 尼龙包封的铝质泵体具有较强的耐腐蚀能力


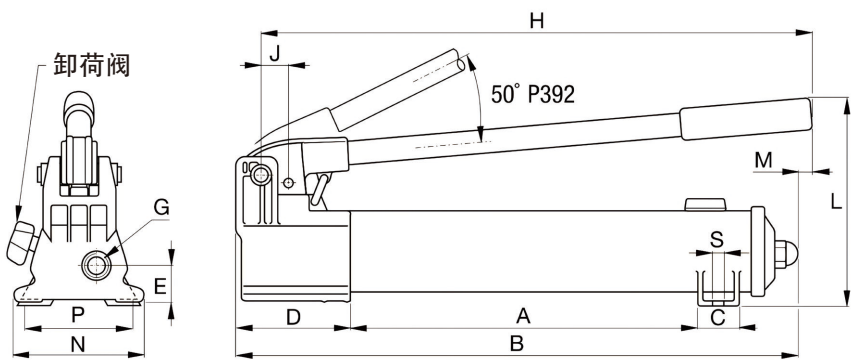
▼ P142 单作用轻型手动泵

P142	外形尺寸图												重量 (KG)					
													2.4					
	可用油量 (cm ³)	额定压力 (bar)		流量 (cm ³)		最大手柄作用力 (kg)	活塞行程 (mm)	尺寸 (mm)										
		第一级	第二级	第一级	第二级			A	B	C	D	E		S	H	J	L	N
327	13	700	3.62	0.9	35.4	12.7	185	336	28	85	28	7	319	19	143	95	80	NPTF 3/8-18

▼P142-GC 单作用轻型手动泵

P142-GC	技术特点	重量 (KG)
	搭配 GA45GC 压力表及接头总成，提升使用便捷性，集成一体式压力表，可直观观测工作压力。	3.5

▼P392 单作用轻型手动泵


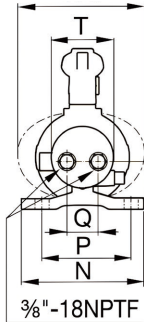
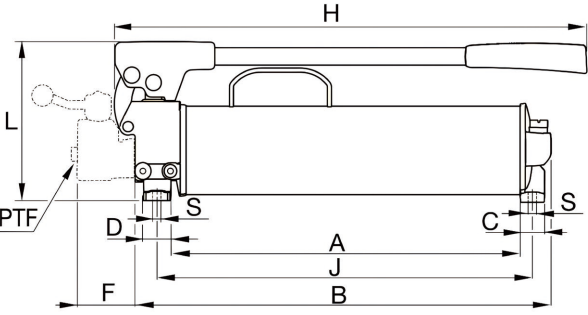
P392	外形尺寸图	重量 (KG)																																																
		4.1																																																
可用油量 (cm ³)	<table border="1"> <thead> <tr> <th rowspan="2">额定压力 (bar)</th> <th colspan="2">流量 (cm³)</th> <th rowspan="2">最大手柄作用力 (kg)</th> <th rowspan="2">活塞行程 (mm)</th> <th colspan="11">尺寸 (mm)</th> </tr> <tr> <th>第一级</th> <th>第二级</th> <th>第一级</th> <th>第二级</th> <th>A</th> <th>B</th> <th>C</th> <th>D</th> <th>E</th> <th>H</th> <th>J</th> <th>L</th> <th>M</th> <th>N</th> <th>G</th> </tr> </thead> <tbody> <tr> <td>13</td> <td>700</td> <td>11.26</td> <td>2.47</td> <td>42.2</td> <td>25.4</td> <td>344</td> <td>533</td> <td>36</td> <td>99</td> <td>33</td> <td>522</td> <td>30</td> <td>177</td> <td>166</td> <td>120</td> <td>NPTF 3/8-18</td> </tr> </tbody> </table>	额定压力 (bar)	流量 (cm ³)		最大手柄作用力 (kg)	活塞行程 (mm)	尺寸 (mm)											第一级	第二级	第一级	第二级	A	B	C	D	E	H	J	L	M	N	G	13	700	11.26	2.47	42.2	25.4	344	533	36	99	33	522	30	177	166	120	NPTF 3/8-18	
额定压力 (bar)	流量 (cm ³)		最大手柄作用力 (kg)	活塞行程 (mm)			尺寸 (mm)																																											
	第一级	第二级			第一级	第二级	A	B	C	D	E	H	J	L	M	N	G																																	
13	700	11.26	2.47	42.2	25.4	344	533	36	99	33	522	30	177	166	120	NPTF 3/8-18																																		

▼P392-GC 单作用轻型手动泵

P392-GC	技术特点	重量 (KG)
	搭配 GA45GC 压力表及接头总成，提升使用便捷性，集成一体式压力表，可直观观测工作压力。	5.2

P 系列手动泵 (70MPa)


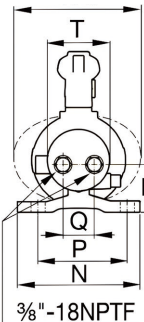
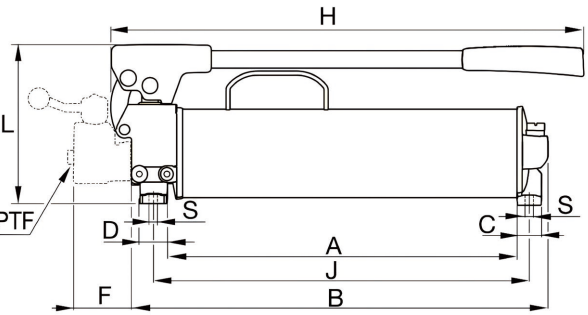
▼P80 单作用钢制手动泵

P80	外形尺寸图																	重量 (KG)	
																	10.7		
																		可用油量 (cm ³)	额定压力 (bar)
2200	第一级	第二级	第一级	第二级	A	B	C	D	E	H	J	L	N	P	Q	S	T		
	34	700	16.39	2.46	35	25.4	428	511	30	35	55	579	460	195	150	121	42	8.4	74

▼P80-GC 单作用钢制手动泵

P80-GC	技术特点	重量 (KG)
	标配 GA45GC 压力表及接头总成，提升使用便捷性，集成一体式压力表，可直观观测工作压力。	11.8


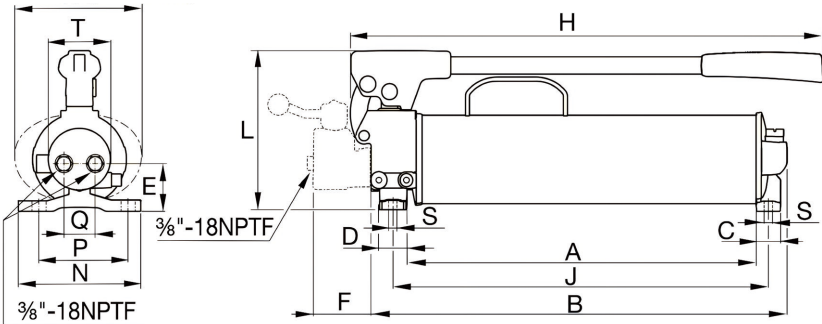
▼P801 单作用钢制手动泵

P801	外形尺寸图																	重量 (KG)	
																	14.1		
																		可用油量 (cm ³)	额定压力 (bar)
4100	第一级	第二级	第一级	第二级	A	B	C	D	E	H	J	L	N	P	Q	S	T		
	34	700	16.39	2.46	35	25.4	428	511	30	35	55	579	460	195	150	121	42	8.4	176

▼P801-GC 单作用钢制手动泵

P801-GC	技术特点	重量 (KG)
	<p>标配 GA45GC 压力表及接头总成，提升使用便捷性，集成一体式压力表，可直观观测工作压力。</p>	16.4

▼P84 双作用钢制手动泵


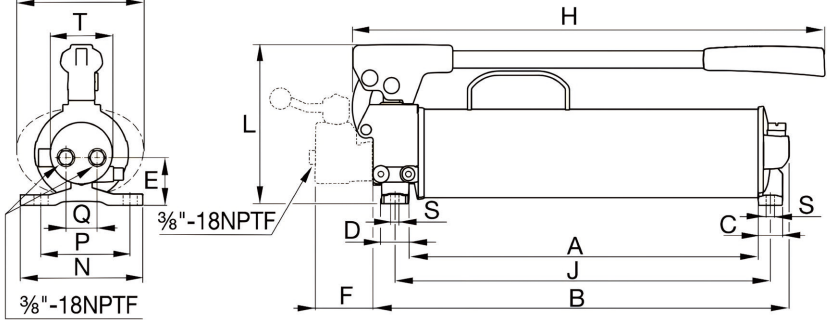
P84	外形尺寸图	重量 (KG)																																																											
		12																																																											
<table border="1"> <thead> <tr> <th rowspan="2">可用油量 (cm³)</th> <th colspan="2">额定压力 (bar)</th> <th colspan="2">流量 (cm³)</th> <th rowspan="2">最大手柄作用力 (kg)</th> <th rowspan="2">活塞行程 (mm)</th> <th colspan="13">尺寸 (mm)</th> </tr> <tr> <th>第一级</th> <th>第二级</th> <th>第一级</th> <th>第二级</th> <th>A</th> <th>B</th> <th>C</th> <th>D</th> <th>E</th> <th>H</th> <th>J</th> <th>L</th> <th>N</th> <th>P</th> <th>Q</th> <th>F</th> <th>S</th> <th>T</th> </tr> </thead> <tbody> <tr> <td>2200</td> <td>34</td> <td>700</td> <td>16.39</td> <td>2.46</td> <td>35</td> <td>25.4</td> <td>428</td> <td>510</td> <td>30</td> <td>35</td> <td>55</td> <td>579</td> <td>460</td> <td>195</td> <td>150</td> <td>121</td> <td>38</td> <td>70</td> <td>8.4</td> <td>74</td> </tr> </tbody> </table>	可用油量 (cm ³)	额定压力 (bar)		流量 (cm ³)		最大手柄作用力 (kg)	活塞行程 (mm)	尺寸 (mm)													第一级	第二级	第一级	第二级	A	B	C	D	E	H	J	L	N	P	Q	F	S	T	2200	34	700	16.39	2.46	35	25.4	428	510	30	35	55	579	460	195	150	121	38	70	8.4	74		
可用油量 (cm ³)		额定压力 (bar)		流量 (cm ³)				最大手柄作用力 (kg)	活塞行程 (mm)	尺寸 (mm)																																																			
	第一级	第二级	第一级	第二级	A	B	C			D	E	H	J	L	N	P	Q	F	S	T																																									
2200	34	700	16.39	2.46	35	25.4	428	510	30	35	55	579	460	195	150	121	38	70	8.4	74																																									

▼P84-GC 双作用钢制手动泵

P84-GC	描述	重量 (KG)
	<ul style="list-style-type: none"> •P84/P84-GC 双作用手动泵配备手动四通控制阀，用于一个双作用液压油缸和二个单作用液压油缸。 •P84-GC 双作用手动泵配压力表和快速接头，提升使用便捷性，可直观观测工作压力。 	12.9

P 系列手动泵 (70MPa)

▼ P804 双作用钢制手动泵

P804	外形尺寸图													重量 (KG)						
														13.3						
	可用油量 (cm ³)	额定压力 (bar)		流量 (cm ³)		最大手柄作用力 (kg)	活塞行程 (mm)	尺寸 (mm)												
		第一级	第二级	第一级	第二级			A	B	C	D	E	H		J	L	N	P	Q	F
4100	34	700	16.39	2.46	35	25.4	428	511	30	35	55	579	460	195	150	121	42	70	8.4	176

▼ P804-GC 双作用钢制手动泵

P804-GC	描述	重量 (KG)
	 <ul style="list-style-type: none"> •P804/P804-GC 双作用手动泵配备手动四通控制阀，用于一个双作用液压油缸和二个单作用液压油缸。 •P804-GC 双作用手动泵配压力表和快速接头，提升使用便捷性，可直观观测工作压力。 	14.2

▼ P462、P464 大流量手动泵

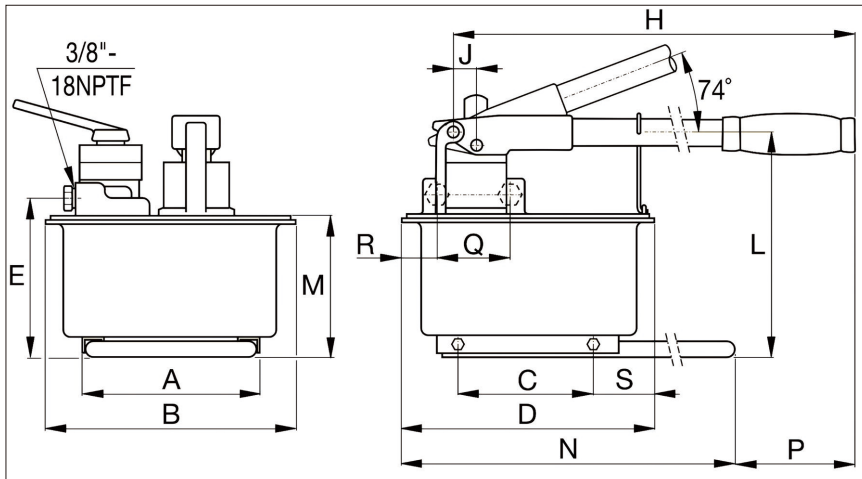
P462 单作用大流量手动泵



P462 双作用大流量手动泵



▼P462/P464 技术参数

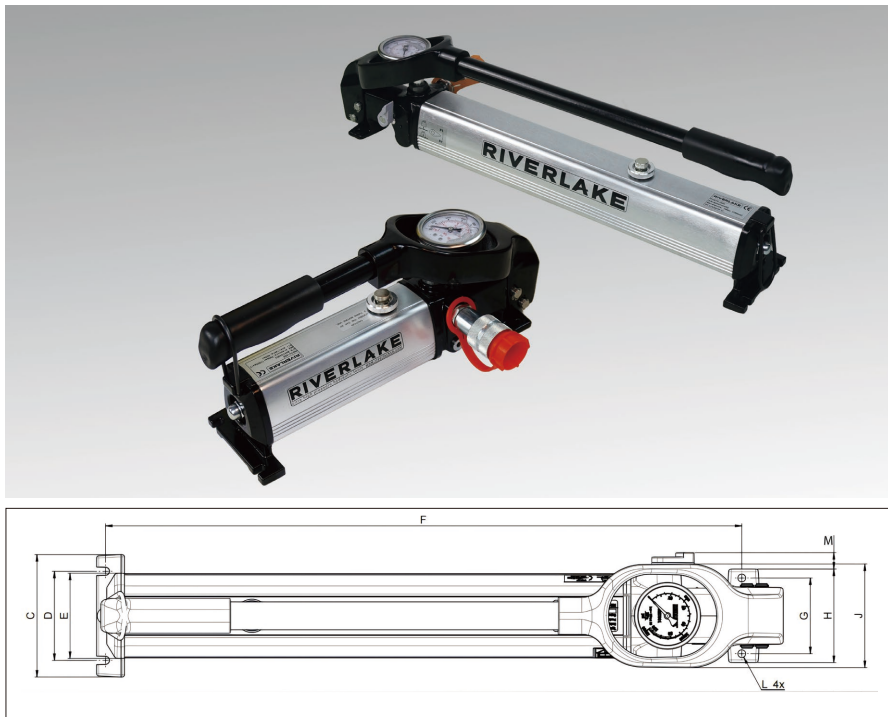


P462, P464

•P462 和 P464 具有超大的油箱和较高的第一级流速。这些泵非常适合用于驱动大吨位的油缸。

型号	可用油量 (cm ³)	额定压力 (bar)		流量 (cm ³)		最大手柄作用力 (kg)	活塞行程 (mm)	尺寸 (mm)											重量 (KG)			
		第一级	第二级	第一级	第二级			A	B	C	D	E	H	J	L	M	N	P		Q	S	R
P462	7423	14	700	126.2	4.75	49	38.1	210	308	163	320	195	671	25	270	175	650	92	-	80	-	27.7
P464	7423	14	700	126.2	4.75	49	38.1	210	308	163	320	195	671	25	270	175	650	92	89	80	68	27.7

▼PHS 一体式单作用手动泵



HPS70-450、HPS70-1000

PHS 系列:

- 双速操作，手柄操作力小，降低操作者劳动强度
- 坚固的铝罐，重量轻，易于加油。
- 配置泄压阀，能精确控制系统压力。
- 出油口螺纹格统一为 NPTF3/8-18



PHS70-450/1000 可成套供应。(包括手动泵、油缸、压力表、快速接头以及液压油管)

型号	可用油量 (cm ³)	额定压力 (bar)		流量 (cm ³)		最大手柄作用力 (kg)	活塞行程 (mm)	尺寸 (mm)								重量 (KG)			
		第一级	第二级	第一级	第二级			A	B	C	D	E	F	G	H		J	L	M
PHS70-450	450	15	70	20	1	35.7	23.3	320	170	110	80	75.3	322	68	84	93	6.6	14	5.7
PHS70-1000	1000	15	70	20	2	32.6	23.3	620	170	110	80	75.3	575	68	84	93	6.6	14	8