

▼ OSC 分布式同步系统



技术特点:

- 16/32 点控制柜通过电源线、通讯线连接至子泵站，无需长距离液压管路
- 子泵站可作为独立泵站使用，配置线控手柄
- 泵站标配位移传感器、压力传感器以及储物箱
- 16-22 英寸大尺寸触控屏幕
- 同步顶 / 同步落 / 压力传感器称重分析控制程序
- 标配 50 米电源线、通讯线，可选长达 100 米线缆
- 可多组系统组合实现高达 128 点位的同步控制系统

▼ 系统主界面:



RIVERLAKE 16 points synchronous jacking system																ABCD		
NO.	1	2	3	4	5	6	7	8	9	10	11	12	13	14	15	16	ABCD	
Active	Y	Y	Y	Y	Y	Y	Y	Y	N	N	N	N	N	N	N	N		
Status	↓	↓	↓	↓	↓	↓	↓	↓	↑	↑	↑	↑	↑	↑	↑	↑		
MPa	12.3	12.3	12.3	12.3	12.3	12.3	12.3	12.3	0.0	0.0	0.0	0.0	0.0	0.0	0.0	0.0		
PSI	12.3	12.3	12.3	12.3	12.3	12.3	12.3	12.3	0.0	0.0	0.0	0.0	0.0	0.0	0.0	0.0		
Ton	12.3	12.3	12.3	12.3	12.3	12.3	12.3	12.3	0.0	0.0	0.0	0.0	0.0	0.0	0.0	0.0		
Abs mm	12.3	12.3	12.3	12.3	12.3	12.3	12.3	12.3	0.0	0.0	0.0	0.0	0.0	0.0	0.0	0.0		
REL mm	12.3	12.3	12.3	12.3	12.3	12.3	12.3	12.3	0.0	0.0	0.0	0.0	0.0	0.0	0.0	0.0		
X	12.3	12.3	12.3	12.3	12.3	12.3	12.3	12.3	12.3	12.3	12.3	12.3	12.3	12.3	12.3	12.3		
Y	12.3	12.3	12.3	12.3	12.3	12.3	12.3	12.3	12.3	12.3	12.3	12.3	12.3	12.3	12.3	12.3		
Total Ton	12.3457	Preload MPa 12.3		Sync lift/lower				SEI			Status		Alarm					
Center X	12.3	Pre-Load Active	Pre-Load Cancel	Aver mm	12.3	Parameter	Set	Range	Manual Up									
Center Y	12.3	Stroke ZERO		Target mm	12.3	Pressure alarm MPa	12.3	5-70	Manual Lower									
				Stop mm	12.3	High-pressure sensor alarm	12.3	10-50	Auto Up									
				Remain mm	12.3				Auto Lower									
																RESET	Parameter Setting	

功能介绍:

1. 可点选任意点位进行控制
2. 每个点位的压力值、吨位值、位移传感器绝对值与相对值实时显示
3. 手动输入每个控制点的 X、Y 坐标值
4. 手动控制：手动顶升 / 手动下降
5. 预顶升：设定低压压力，启动后油缸到达设定压力值自动停止，有效接触负载且不移动负载
6. 自动控制：设定目标位置后，自动进行同步顶升 / 同步回落工作
7. 称重分析：总吨位计算，重心自动分析
8. 其他功能：压力、位移信号丢失报警，超压报警，行程超差报警等

▼ 选购型号规格表：

型号	电压	相数	功率 (KW)	高压流量 (L/Min)	可用油容量 (L)	点位数	位移传感器量程	线缆长度 (M)	重量 (KG)
OSC-16	380V	3	14	/	/	16	/	/	175
OSC-32	380V	3	28	/	/	32	/	/	200
OSC-3030EVB43R	380V	3	0.75	0.5	30	1	1000MM	/	93
OSC-PC-50	380V	3	/	/	/	1	/	50M	7
OSC-SC-50	/	/	/	/	/	1	/	50M	3
OSC-PC-100	380V	3	/	/	/	1	/	100M	14
OSC-SC-100	/	/	/	/	/	1	/	100M	6

▼ OSC16/32：



16/32 组电源插头，16/32 组通讯线插头



线缆储物箱

▼ OSC-3030EVB43R



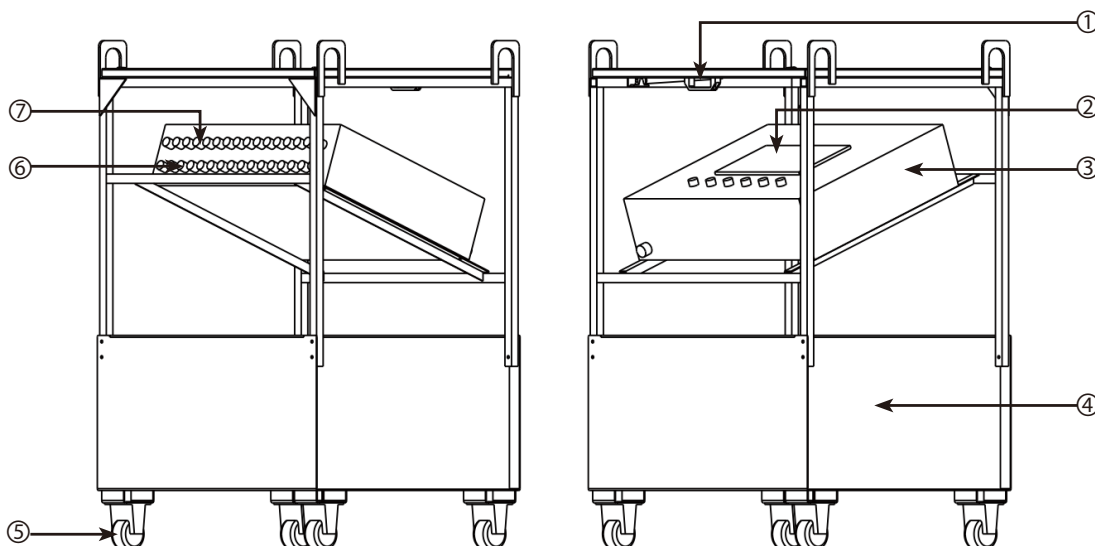
▼ OSC-PC-50/100



▼ OSC-SC-50/100

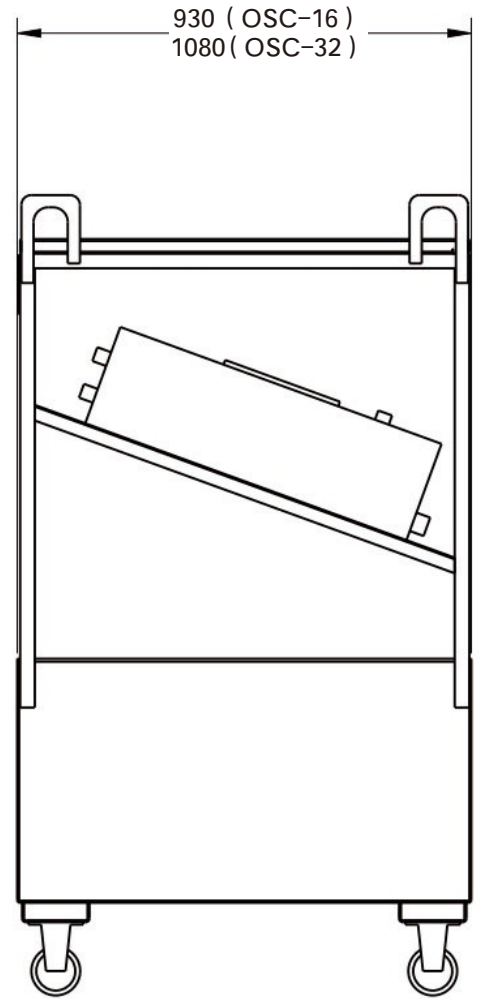
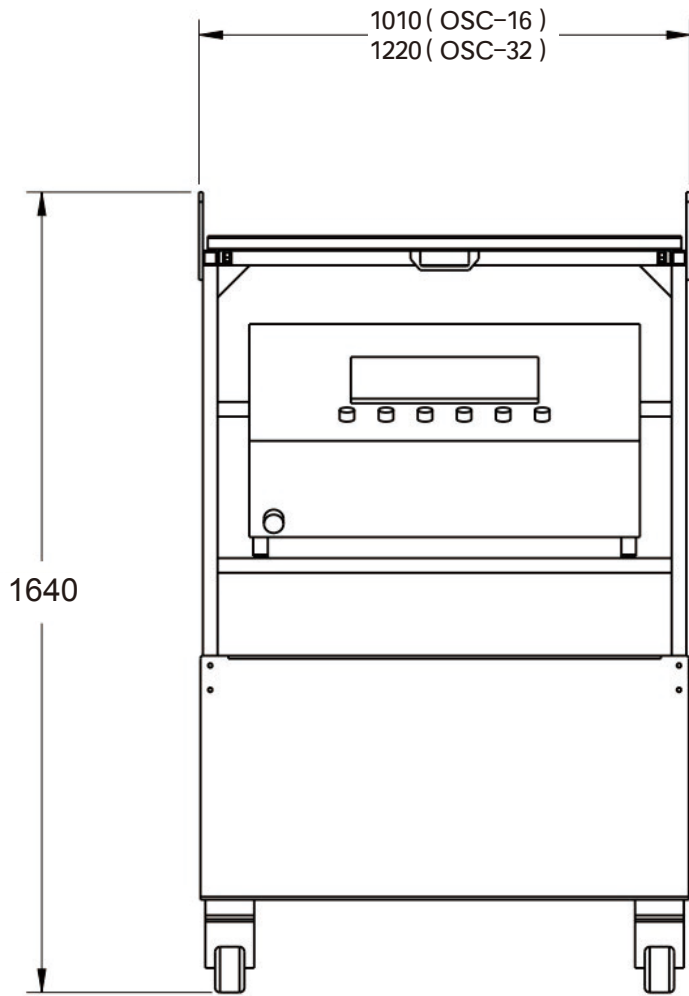


▼ OSC-16 产品示意图：



序号	名称
1	可开启防护盖
2	16 寸处触控屏
3	电控箱
4	线缆储物箱
5	可锁紧脚轮
6	16 组通讯线插头
7	16 组电源线插头

▼OSC 外形尺寸图：



▼ OSC-3030EVB43R 液压泵



OSC-3030EVB43 液压泵

最高输出压力: 70MPa

电机功率: 750W

低压流量: 3.5L/Min

高压流量: 0.5L/Min

- IEC 无刷电机, 免维护
- 齿轮泵和径向柱塞泵两级泵结构, 高效率工作
- 电机泵头整体式设计, 重量轻
- 75dB 超低噪音
- 内置安全阀, 外置可调溢流阀
- 标配压力表、出油口螺纹快速接头
- 标配可视油位计、加油口空滤、放油口堵头
- 标配 6 米的电源线、1000MM 量程位移传感器及 10 米线缆、可拆卸 6 米线控手柄, 3 相 4 芯航空插头

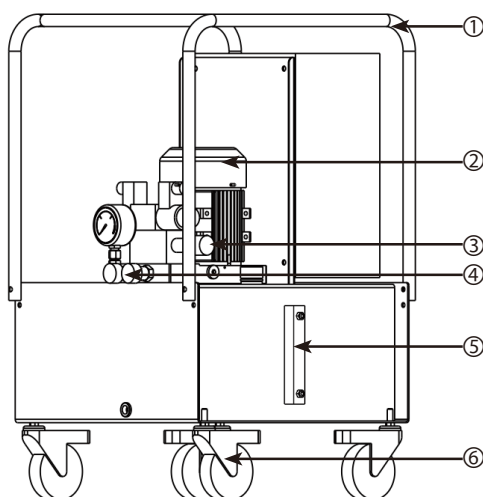
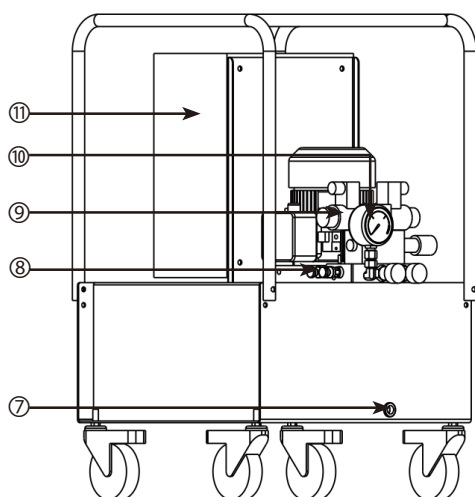
▼ OSC-3030EVB43R 产品规格表:

型号	电压	电机功率	油箱容量	电源相数	低压流量	高压流量	重量
OSC-3030EVB43R	380VAC	750W	30L	3PH	3.5L/Min	0.5L/Min	93KG

▼ 包装清单:

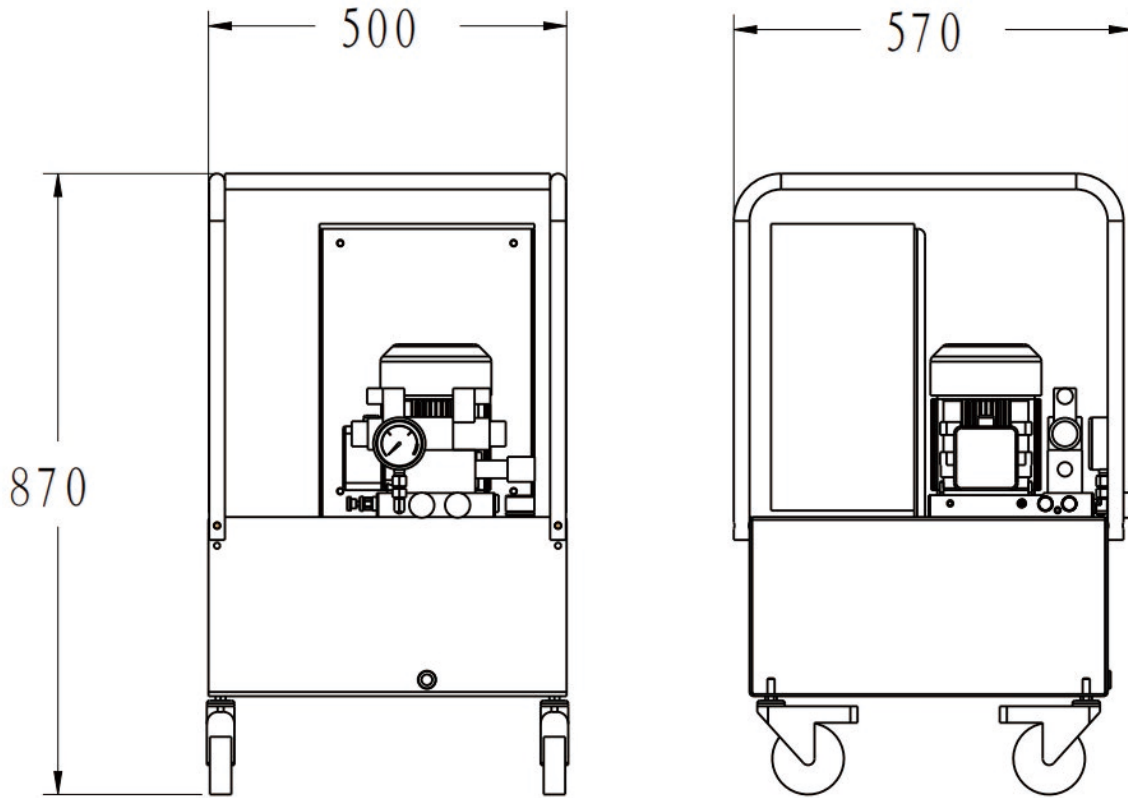
名称	规格	数量
电源线	6M 线缆	1
位移传感器	1000MM 量程	1
位移传感器线缆	10M 线缆	1
线控手柄	3 按钮控制, 6M 线缆	1
航空插头	3 相 4 芯	1
配套插座	-	1

▼ OSC-3030EVB43R 产品示意图:

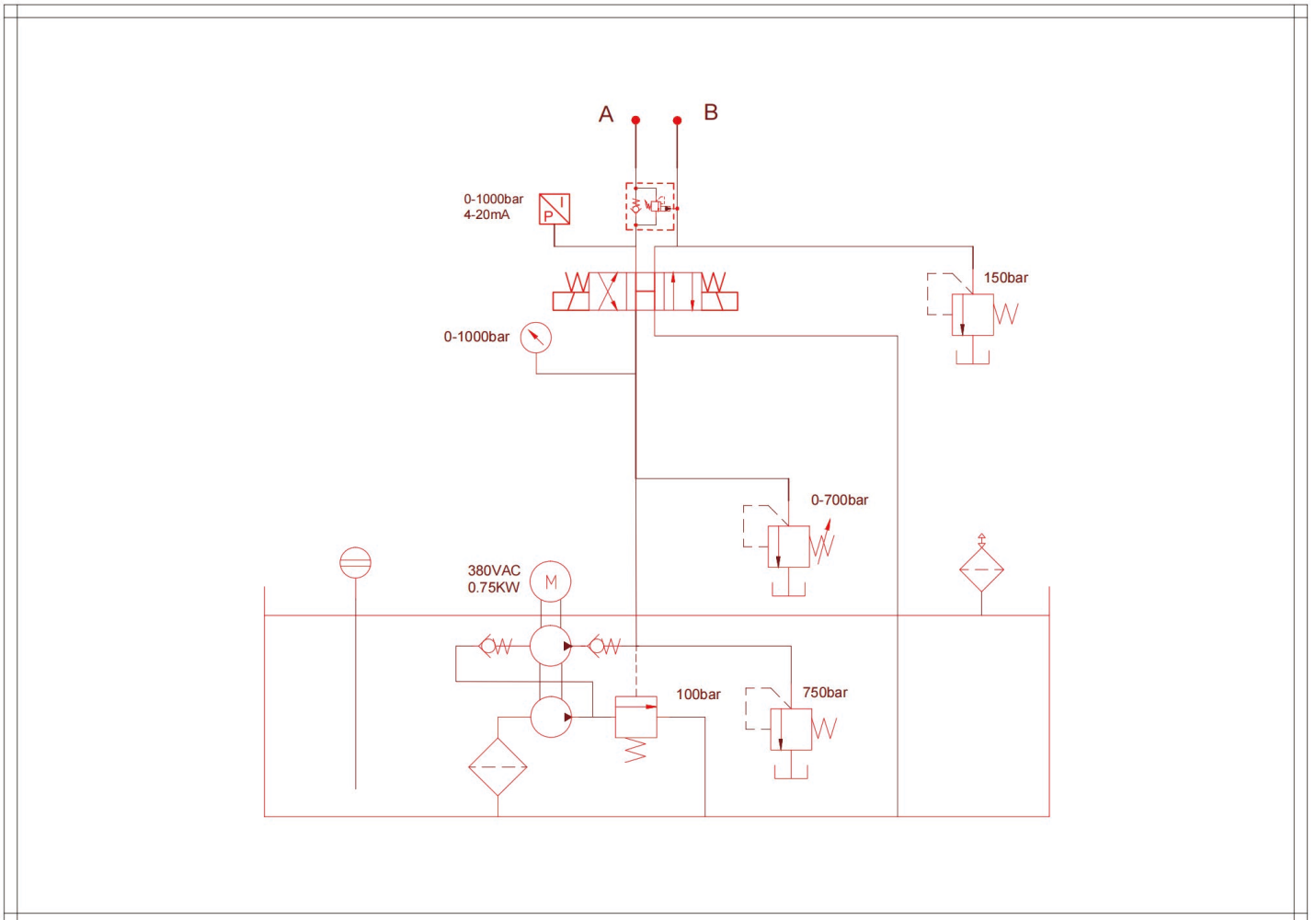


序号	名称
1	保护框架
2	电机
3	压力传感器
4	快速接头
5	油位计
6	可锁紧脚轮
7	放油口
8	调压阀
9	电磁换向阀
10	压力表
11	电控箱

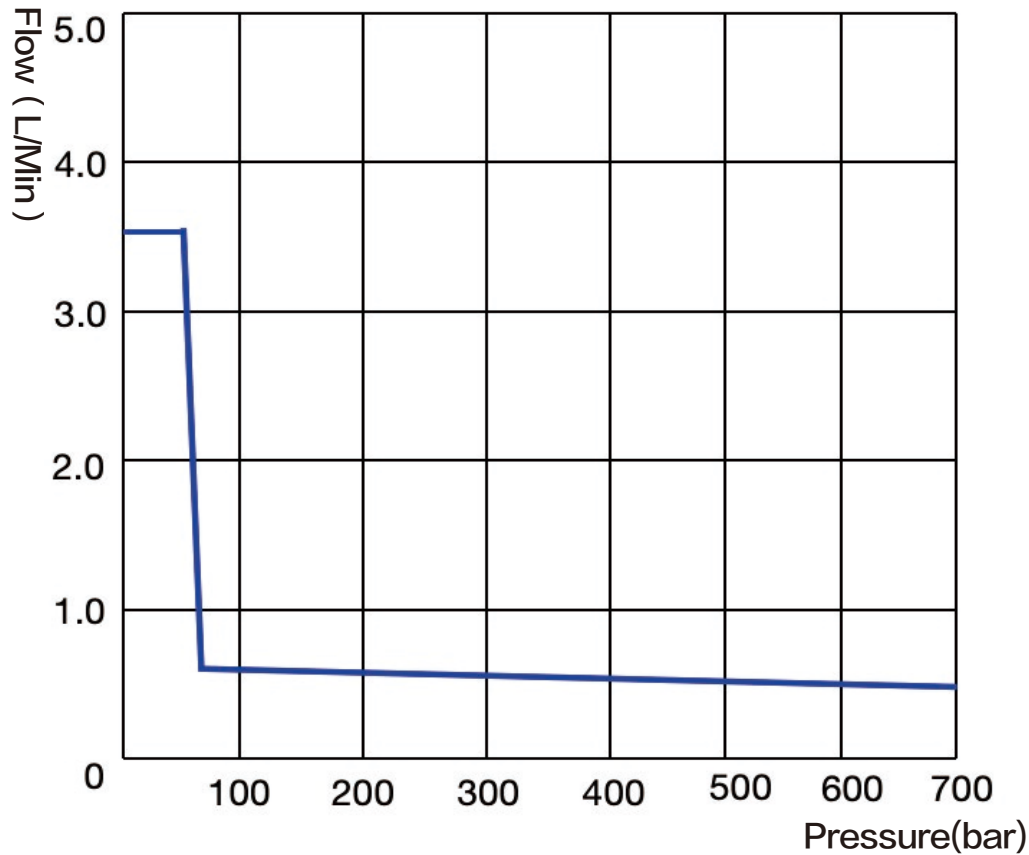
▼ OSC-3030EVB43R 外形尺寸图：



▼ OSC-3030EVB43R 液压原理图：



▼ OSC-3030EVB43R 压力流量图：



▼ 分布式同步顶订购清单

型号	配置	订购数量
OSC-16	控制程序精准控设备，提升运行效率；16点控制柜：适配多点位，集成化省空间；线缆储物箱：规整线缆，易取用。	
OSC-32	控制程序精准控设备，提升运行效率；32点控制柜：适配多点位，集成化省空间；线缆储物箱：规整线缆，易取用。	
OSC-3030EVB43R	标配 1000MM 量程位移传感器及 10 米线缆，满足远距离安装；可拆卸 6 米线控手柄可拆卸手柄操作灵活。	
OSC-PC-50	四芯航空插头，50M 长度，卡口式连接和三点锁定结构设计连接稳固；工程塑料外壳，有效抗腐蚀。	
OSC-SC-50	50M 长度，无氧加粗铜芯，保证稳定传输；多层保护套，防水防晒，防冻抗拉。	
OSC-PC-100	四芯航空插头，100M 长度，卡口式连接和三点锁定结构设计连接稳固；工程塑料外壳，有效抗腐蚀。	
OSC-SC-100	100M 长度，无氧加粗铜芯，保证稳定传输；多层保护套，防水防晒，防冻抗拉。	