

液压扳手泵 (70MPa)

RIVERLAKE
ultra high pressure hydraulic tools www.riverlakeco.com

▼ HSTW 智能电动液压扳手泵



最高输出压力: 70MPa

电机功率: 1.1/1.5/2.2KW

低压流量: 7-12L/Min

高压流量: 0.7-1.5L/Min

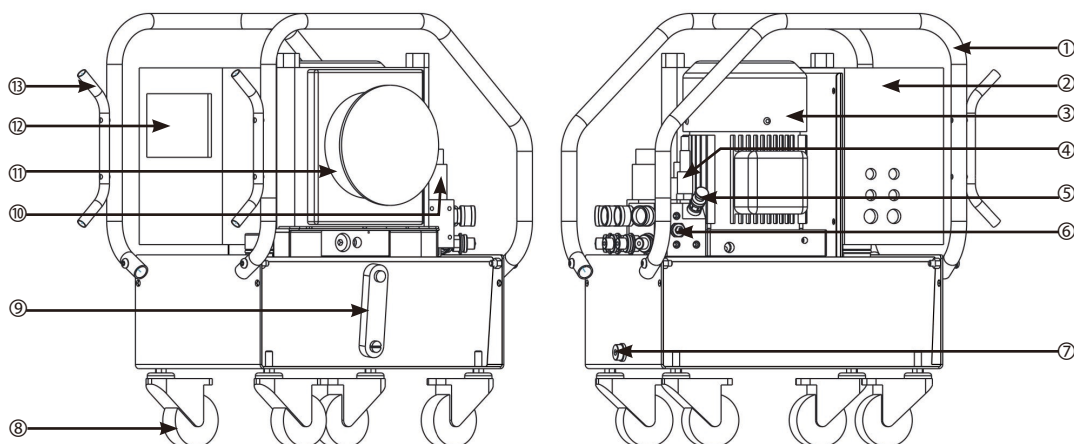
可用油容量: 10L

- 无刷电机, 噪音低至 75dB
- 可锁紧精密调压阀
- 2/4 路分配器
- PLC 触控屏: 全自动、半自动、
- 手动模式, 数据存储 USB 拷贝
- 一体式保护框架、配置绕线结构

▼ HSTW 产品规格表:

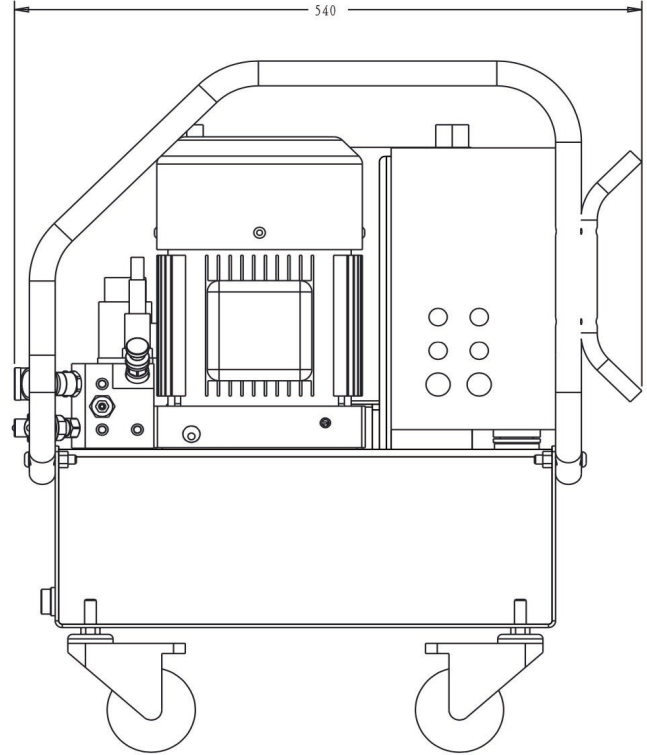
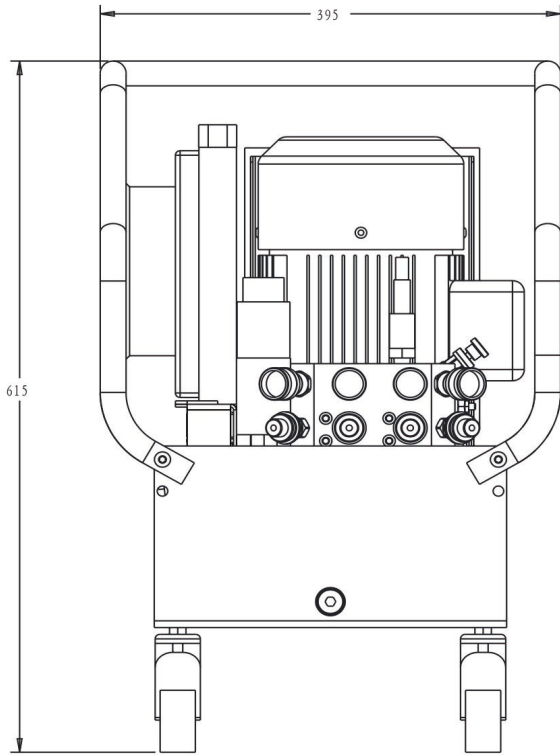
型号	电压 / 相数 (VAC/PH)	可用油容量 (L)	电机功率 (W)	低压流量 (L/Min)	高压流量 (L/Min)	不含油重量 (KG)
HS4TW-C2	230/1P	10	1100	7	0.7	46.7
HS4TW-C2-115/60	115/1P	10	1100	7	0.7	46.7
HS5TW-C4	230/1P	10	1500	9	1	50
HS5TW-C4-115/60	115/1P	10	1500	9	1	50
HS7TW-C4	380/3P	10	2200	12	1.5	53

▼ HSTW 产品示意图:

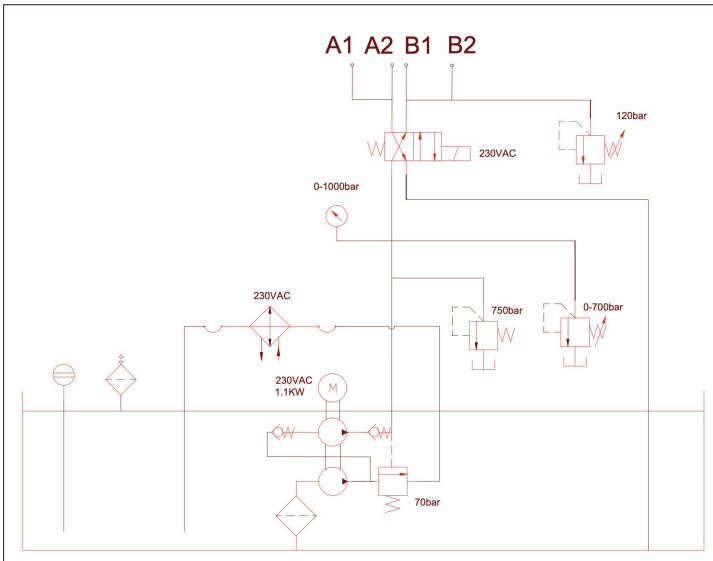


序号	名称
1	保护框架
2	电控箱
3	电机
4	压力传感器
5	调压阀
6	R 口限压阀
7	放油口
8	脚轮
9	液压油位记
10	电磁换向阀
11	风冷散热器
12	PLC 触控屏
13	绕线器

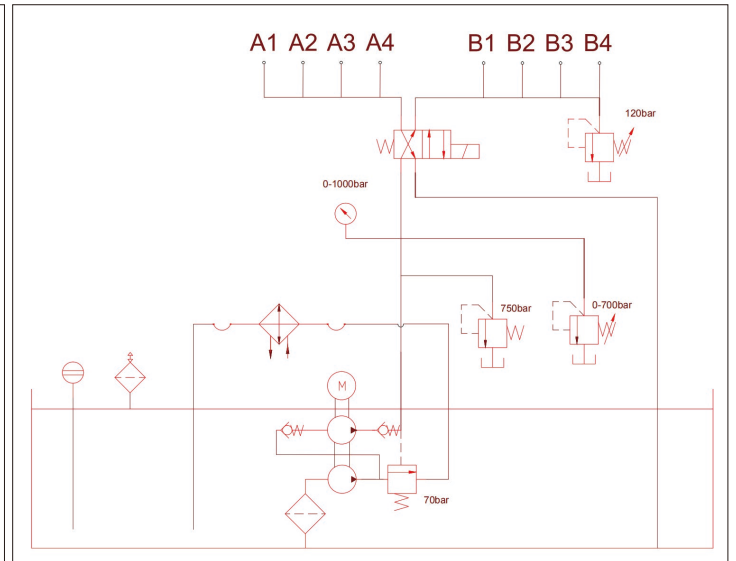
▼ HS5TW-C4 外形尺寸图:



▼ HSTW-C2 液压原理图



▼ HSTW-C4 液压原理图



液压扳手泵 (70MPa)

▼ HSTW 界面展示

▼ HSTW 主界面显示

可进行自动 / 半自动 / 手动模式，可设压力、循环次数，显设备状态与标识，配置数据记录、参数设置键。

智能化液压扳手泵

25/12/22 16:00:54

自动半自动手动

半自动压力标定	当前压力	<input type="text" value="0.0"/>	MPa	操作员	<input type="text" value="01"/>
<input type="text" value="30.9"/>	当前压力	<input type="text" value="0.0"/>	psi	扳手代号	<input type="text" value="11"/>
自动压力设置	扭矩值	<input type="text" value="0.0"/>	NM	工序代号	<input type="text" value="123"/>
<input type="text" value="30.0"/>	循环次数设置				
<input type="text" value="5"/>	循环次数记录				
<input type="text" value="5"/>	<input type="button" value="数据记录"/>		<input type="button" value="参数设置"/>		

▼ HSTW 参数设置

参数设置可设定压力传感器量程、扭矩换算、回程压力、最小回程 / 半自动保压 / 加压报警等时间参数及对应调节范围。同时显示出厂累计循环数、液压油上次与下次更换时间，配备确认加油时间、设置时钟时间等操作按钮。

压力传感器量程	<input type="text" value="100.0"/>	MPa 1-199.9	睡眠时间	<input type="text" value="200.0"/>	S	
扭矩换算1MPa=	<input type="text" value="10.0"/>	NM 0.1-9999.9	出厂累计循环数	<input type="text" value="7"/>		
最小回程时间	<input type="text" value="3.0"/>	S 0.1-99.9	液压油上次更换时间	<input type="text" value="2025"/>	<input type="text" value="12"/>	<input type="text" value="22"/>
回程压力设置	<input type="text" value="10.0"/>	MPa 5.0-19.9	液压油下次更换时间	<input type="text" value="2026"/>	<input type="text" value="6"/>	<input type="text" value="22"/>
半自动保压时间	<input type="text" value="0.3"/>	S 0.1-9.9	<input type="button" value="确认加油时间"/>			
加压报警时间	<input type="text" value="50.0"/>	S 5-99.9				
回程报警时间	<input type="text" value="30.0"/>	S 1-99.9				
自动压力补偿值	<input type="text" value="3.0"/>	MPa 0.0-10.0	<input type="button" value="数据记录"/>		<input type="button" value="主页面"/>	

▼ HSTW 数据记录

液压扳手泵的数据记录界面，表格列有日期、时间、操作员等信息，记录操作数据（含 SEMI/AUTO 模式、压力、扭矩），可使用 U 盘拷出数据、进行数据清除等功能，用于数据管理。

日期	时间	操作员	扳手代号	工序代号	设定压力MPa	模式	实时压力	实时扭矩
24/12/25	15:21:20	01	11	1	30.9	SEMI	30.8	308.0
24/12/25	15:26:39	01	11	1	30	AUTO	30.5	305.0

有U盘
USB拷贝
数据清除
参数设置
主页面

▼ HSTW 压力流量图

