

▼ HSL 大吨位锁紧螺母油缸



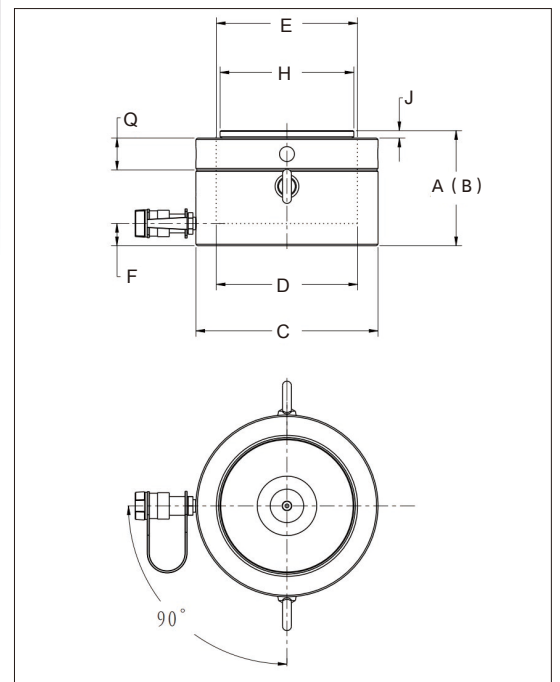
HSL 大吨位螺母锁紧油缸

额定压力: 70MPa

额定吨位: 30-500T

行程范围: 45-300mm

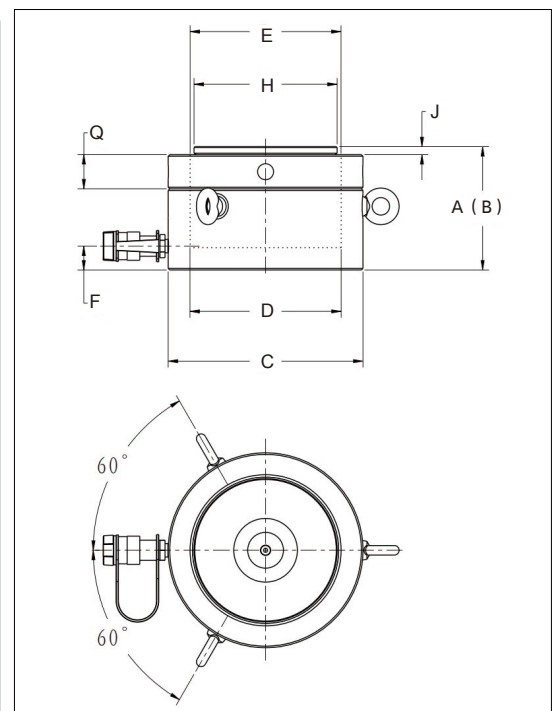
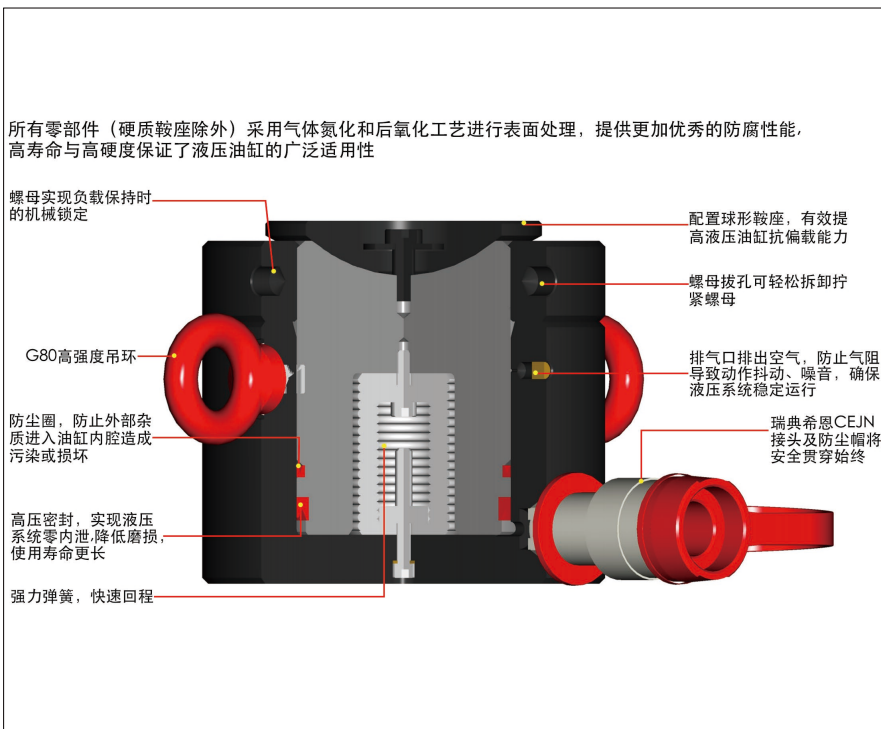
▼ HSL 外形尺寸图:



HSL30-HSL160

- 单作用，弹簧回程油缸
- 配置球形鞍座，有效提高油缸抗偏载能力
- 锁紧螺母实现负载保持的机械锁定
- 低摩擦锁紧螺母易于转动，节省时间和精力
- 在最大行程 90% 时可承受高达 10% 偏载
- 气体氮化和后氧化表面处理工艺，提供更加优秀的防腐性能和抗偏载性能
- 溢流口作为行程限制器，以防止柱塞超行程
- 采用高等级聚氨酯密封件，密封性能好，耐磨损，使用寿命长
- 配置经过认证的 G80 高强度吊环和底座安装孔

▼ HSL 油缸性能介绍:



HSL200-HSL500

▼ HSL 型号规格表:

承载能力 (ton)	型号	行程 (mm)	有效面积 (cm ²)	油量 (cm ³)	本体高度 A (mm)	伸展高度 B (mm)	外径 C (mm)	缸筒内径 D (mm)	柱塞直径 E	进油口距底部高度 F	鞍座直径 H (mm)	鞍座凸出高度 J	鞍座最大倾角	锁紧螺母高度 Q (mm)	重量 (KG)
30	HSL30-50	50	44.2	221	120	170	110	75	Tr75x4	19	65	5	5°	25	10
	HSL30-100	100	44.2	442	170	270	110	75	Tr75x4	19	65	5	5°	25	14
	HSL30-150	150	44.2	663	225	375	110	75	Tr75x4	19	65	5	5°	25	17
	HSL30-200	200	44.2	884	280	480	110	75	Tr75x4	19	65	5	5°	25	21
	HSL30-250	250	44.2	1105	335	585	110	75	Tr75x4	19	65	5	5°	25	25
	HSL30-300	300	44.2	1326	390	690	110	75	Tr75x4	19	65	5	5°	25	29
60	HSL60-50	50	86.6	433	126	176	140	105	Tr105x4	19	96	7	5°	28	15
	HSL60-100	100	86.6	866	176	276	140	105	Tr105x4	19	96	7	5°	28	20
	HSL60-150	150	86.6	1299	231	381	140	105	Tr105x4	19	96	7	5°	28	27
	HSL60-200	200	86.6	1732	286	486	140	105	Tr105x4	19	96	7	5°	28	33
	HSL60-250	250	86.6	2165	341	591	140	105	Tr105x4	19	96	7	5°	28	39
	HSL60-300	300	86.6	2598	396	696	140	105	Tr105x4	19	96	7	5°	28	46
100	HSL100-50	50	146.8	734	137	187	173	135	Tr135X6	21	126	8	5°	31	25
	HSL100-100	100	146.8	1468	187	287	173	135	Tr135X6	21	126	8	5°	31	34
	HSL100-150	150	146.8	2202	242	392	173	135	Tr135X6	21	126	8	5°	31	43
	HSL100-200	200	146.8	2936	297	497	173	135	Tr135X6	21	126	8	5°	31	53
	HSL100-250	250	146.8	3670	352	602	173	135	Tr135X6	21	126	8	5°	31	63
	HSL100-300	300	146.8	4404	407	707	173	135	Tr135X6	21	126	8	5°	31	73
160	HSL160-45	45	231.3	1041	148	193	220	170	Tr170X6	27	160	9	5°	40	43
	HSL160-100	100	231.3	2313	203	303	220	170	Tr170X6	27	160	9	5°	40	58
	HSL160-150	150	231.3	3470	258	408	220	170	Tr170X6	27	160	9	5°	40	74
	HSL160-200	200	231.3	4626	313	513	220	170	Tr170X6	27	160	9	5°	40	90
	HSL160-250	250	231.3	5783	368	618	220	170	Tr170X6	27	160	9	5°	40	106
	HSL160-300	300	231.3	6939	423	723	220	170	Tr170X6	27	160	9	5°	40	122
200	HSL200-45	45	285.6	1285	155	200	245	190	Tr190X6	30	180	10	5°	43	53
	HSL200-100	100	285.6	2856	210	310	245	190	Tr190X6	30	180	10	5°	43	72
	HSL200-150	150	285.6	4284	265	415	245	190	Tr190X6	30	180	10	5°	43	90
	HSL200-200	200	285.6	5712	320	520	245	190	Tr190X6	30	180	10	5°	43	109
	HSL200-250	250	285.6	7140	375	625	245	190	Tr190X6	30	180	10	5°	43	128
	HSL200-300	300	285.6	8568	430	730	245	190	Tr190X6	30	180	10	5°	43	147
250	HSL250-45	45	366.8	1651	159	204	275	215	Tr215X6	32	200	12	5°	43	68
	HSL250-100	100	366.8	3668	214	314	275	215	Tr215X6	32	200	12	5°	43	92
	HSL250-150	150	366.8	5502	269	419	275	215	Tr215X6	32	200	12	5°	43	116
	HSL250-200	200	366.8	7336	324	524	275	215	Tr215X6	32	200	12	5°	43	141
	HSL250-250	250	366.8	9170	379	629	275	215	Tr215X6	32	200	12	5°	43	165
	HSL250-300	300	366.8	11004	434	734	275	215	Tr215X6	32	200	12	5°	43	189
300	HSL300-45	45	433.7	1952	166	211	305	235	Tr235X6	35	225	12	4°	48	90
	HSL300-100	100	433.7	4337	221	321	305	235	Tr235X6	35	225	12	4°	48	120
	HSL300-150	150	433.7	6506	276	426	305	235	Tr235X6	35	225	12	4°	48	151
	HSL300-200	200	433.7	8674	331	531	305	235	Tr235X6	35	225	12	4°	48	181
	HSL300-250	250	433.7	10843	386	636	305	235	Tr235X6	35	225	12	4°	48	211
	HSL300-300	300	433.7	13011	441	741	305	235	Tr235X6	35	225	12	4°	48	241
400	HSL400-45	45	559.5	2518	178	223	350	270	Tr270X6	40	250	12	4°	55	127
	HSL400-100	100	559.5	5595	233	333	350	270	Tr270X6	40	250	12	4°	55	167
	HSL400-150	150	559.5	8393	288	438	350	270	Tr270X6	40	250	12	4°	55	207
	HSL400-200	200	559.5	11190	343	543	350	270	Tr270X6	40	250	12	4°	55	247
	HSL400-250	250	559.5	13988	398	648	350	270	Tr270X6	40	250	12	4°	55	288
	HSL400-300	300	559.5	16785	453	753	350	270	Tr270X6	40	250	12	4°	55	328
500	HSL500-45	45	730.6	3288	192	237	400	305	Tr305X6	49	290	10	3°	61.5	181
	HSL500-100	100	730.6	7306	247	347	400	305	Tr305X6	49	290	10	3°	61.5	234
	HSL500-150	150	730.6	10959	302	452	400	305	Tr305X6	49	290	10	3°	61.5	287
	HSL500-200	200	730.6	14612	357	557	400	305	Tr305X6	49	290	10	3°	61.5	339
	HSL500-250	250	730.6	18265	412	662	400	305	Tr305X6	49	290	10	3°	61.5	392
	HSL500-300	300	730.6	21918	467	767	400	305	Tr305X6	49	290	10	3°	61.5	445