

▼ HRH 双作用中空柱塞液压油缸



额定压力: 70MPa

额定吨位: 30-145ton

行程范围: 38-258mm

中心孔径: 33.3-79.2mm

- 溢流阀在过载时保护油缸免受损坏
- 外环螺纹更易安装
- 双作用可快速回程
- 所有型号带 GEJN 快速接头与防尘帽。
- 防尘圈减少污染，延长液压缸寿命
- 所有零部件采用气体氮化和后氧化工艺表面处理，提供更加优秀的防腐性能和抗偏载性能
- 所有吨位油缸配置经过认证的 G80 高强度吊环
- 采用高等级聚氨酯密封件，密封性能好，耐磨损，使用寿命长

HRH 基座安装孔尺寸 (mm)

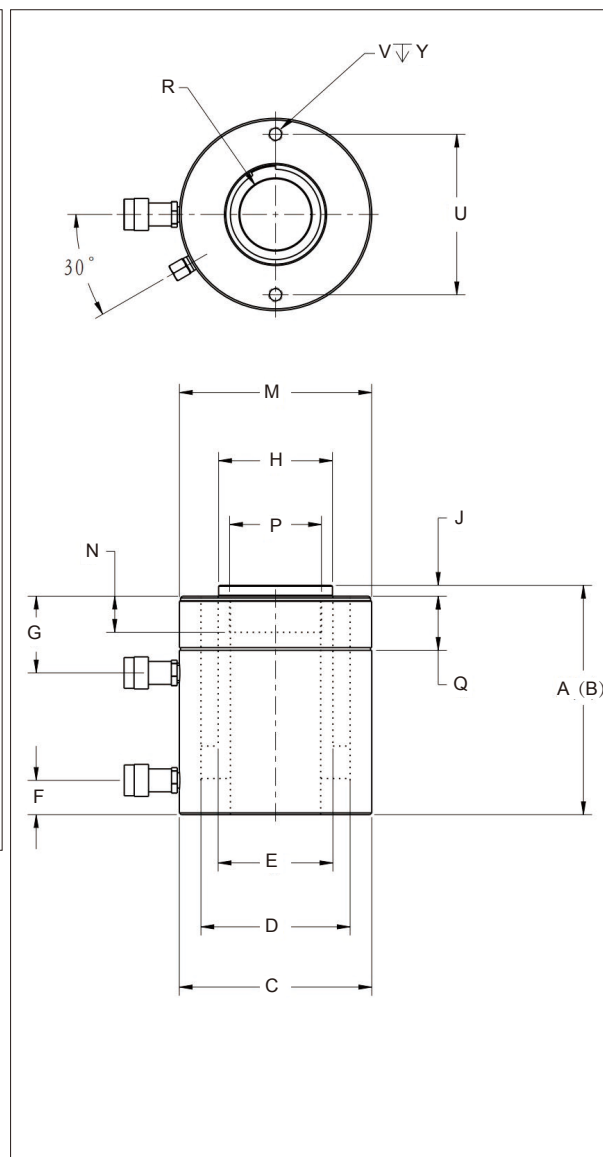
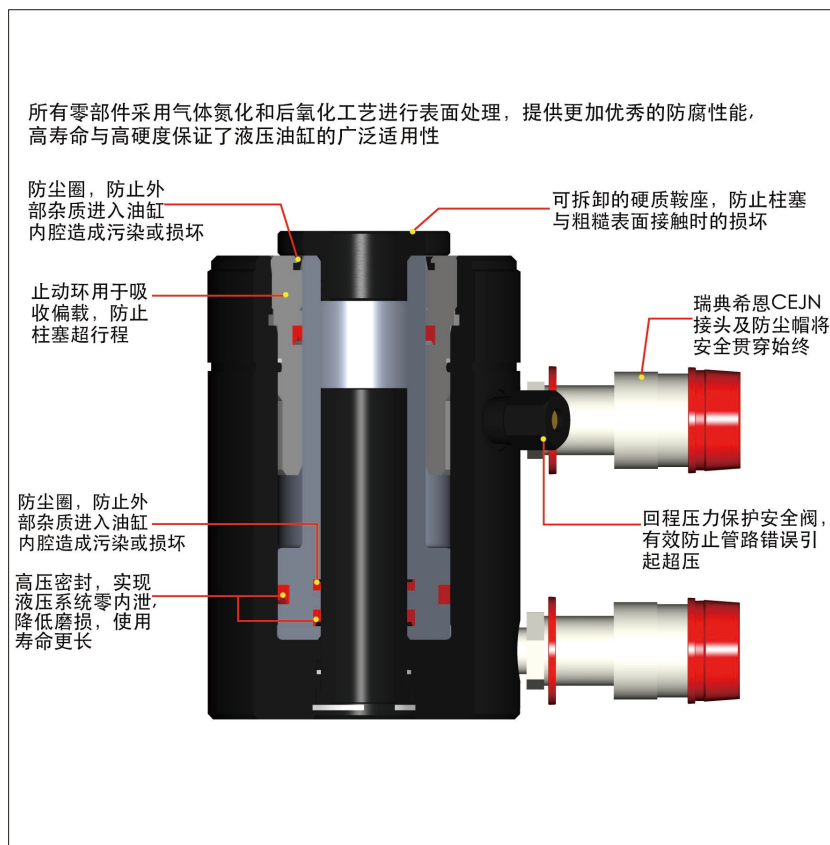
型号	螺栓圆周 U	螺纹 V	螺纹深度 Y
HRH307	92.2	3/8" - 16 UNC	14
HRH3010	92.2	3/8" - 16 UNC	14
HRH603	130.3	1/2" - 13 UNC	14
HRH606	130.3	1/2" - 13 UNC	14
HRH6010	130.3	1/2" - 13 UNC	14
HRH1001	177.8	5/8" - 11 UNC	19
HRH1003	177.8	5/8" - 11 UNC	19
HRH1006	177.8	5/8" - 11 UNC	19
HRH10010	177.8	5/8" - 11 UNC	19
HRH1508	-	-	-
HCH1003	177.8	5/8" - 11 UNC	19

▼ HRH 规格型号表:

承载能力 (ton)	行程 (mm)	型号	油缸最大承载能力 (kN)		油缸有效面积 (cm ²)		液压油容量 (cm ³)		本体高度 A (mm)	伸展高度 B (mm)	外径 C (mm)	油缸内径 D (mm)
			进程	回程	进程	回程	进程	回程				
30	178	HRH307	326	213	46.6	30.4	829	541	330	508	114	88.9
	258	HRH3010	326	213	46.6	30.4	1202	784	431	689	114	88.9
60	89	HRH603	576	380	82.3	54.2	733	482	247	336	159	123.9
	166	HRH606	576	380	82.3	54.2	1366	900	323	489	159	123.9
	257	HRH6010	576	380	82.3	54.2	2115	1393	438	695	159	123.9
95	38	HRH1001	931	612	133	87.4	505	333	165	203	213	165.1
95	76	HRH1003	931	612	133	87.4	1011	666	254	330	213	165.1
	153	HRH1006	931	612	133	87.4	2035	1337	342	495	213	165.1
	257	HRH10010	931	612	133	87.4	3420	2246	460	717	212	165.1
145	203	HRH1508	1429	718	204.1	102.6	4144	2083	349	552	247	190.5

▼ HRH 性能介绍:

▼ HRH 外形尺寸图:



柱塞直径 E (mm)	顶端到回油口距离 G (mm)	鞍座直径 H(mm)	鞍座凸出高度 J(mm)	螺纹 P	柱塞螺紋长度 N (mm)	外环螺紋 M	外环螺紋长度 Q (mm)	中心孔径 R(mm)	重量 (kg)	型号
63.5	60	63	9	1 13/16"-16	35	4 1/2"-12	42	33.3	21	HRH307
63.5	60	63	9	1 13/16"-16	35	4 1/2"-12	42	33.3	27	HRH3010
91.9	66	91	12	2 3/4"-16	35	6 1/4"-12	48	53.8	28	HRH603
91.9	66	91	12	2 3/4"-16	35	6 1/4"-12	48	53.8	35	HRH606
91.9	66	91	12	2 3/4"-16	35	6 1/4"-12	48	53.8	45	HRH6010
127	44	126	12	4"-16	40	-	-	79.2	33	HRH1001
127	85	126	12	4"-16	40	8 3/8"-12	60	79.2	61	HRH1003
127	85	126	12	4"-16	40	8 3/8"-12	60	79.2	79	HRH1006
127	85	126	12	4"-16	40	8 3/8"-12	60	79.2	106	HRH10010
152.4	60	127	4	4 1/4"-12	40	-	-	79.2	111	HRH1508