

## ▼ HETW-C 大功率电动液压扳手泵



最高输出压力: 70MPa

电机功率: 2.2-4KW

低压流量: 12-20L/Min

高压流量: 1.5-2.3L/Min

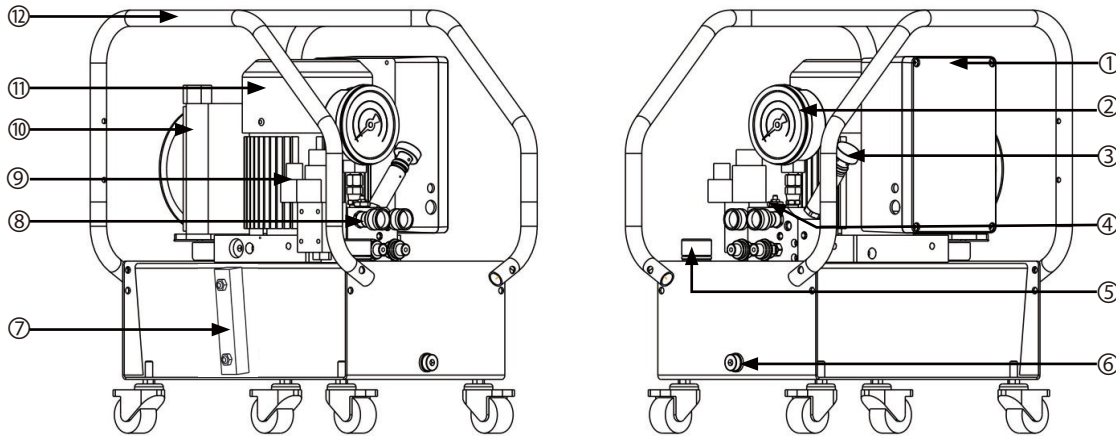
可用油容量: 10-40L

- 无刷电机, 噪音低至 75dB
- 铝制油箱, 散热效果好, 重量轻
- 可锁紧精密调压阀
- 两级泵, 工作效率高
- 6 米弱电控制手柄
- 配置高效风冷散热器
- 配置可视油位计
- 配置电机过载保护器
- 配置 3 米插头线
- 一体式保护框架、配置绕线结构
- 压力表免旋转拆装结构

## ▼ HETW-C 产品规格表:

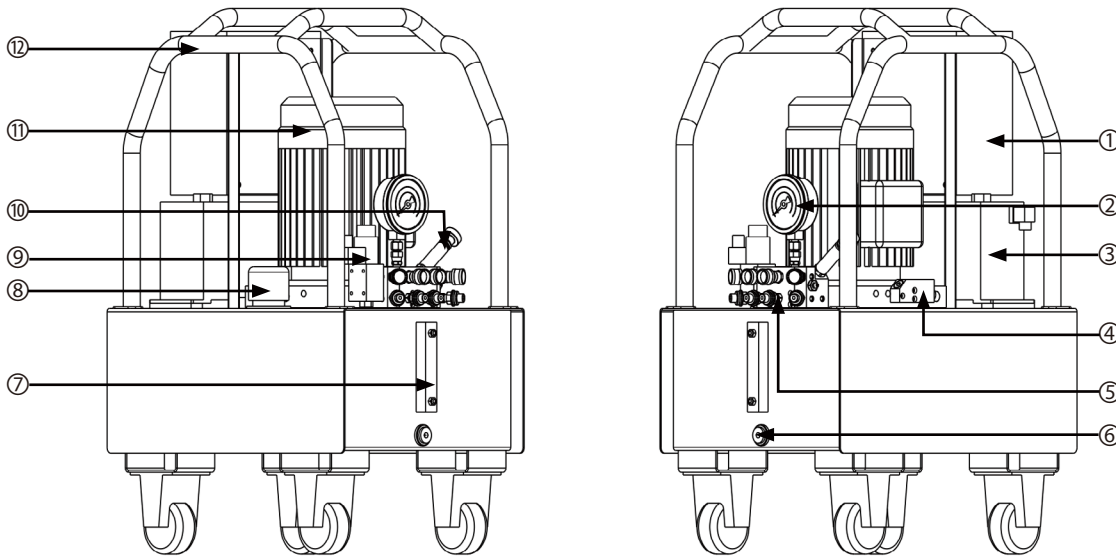
型号	电压 VAC	相数 (PH)	电机功率 (KW)	可用油容量 (L)	低压流量 (L/Min)	高压流量 (L/Min)	不含油重量 (KG)	驱动扳手数量
HE7TW10-C2	380/3Ph	3	2.2	10	12	1.5	50	2
HE7TW10-C4	380/3Ph	3	2.2	10	12	1.5	52	4
HE84TW40-C2	380/3Ph	3	4	40	12	2.3	108	2
HE84TW40-C4	380/3Ph	3	4	40	12	2.3	110	4

▼ HE7TW10 产品示意图:



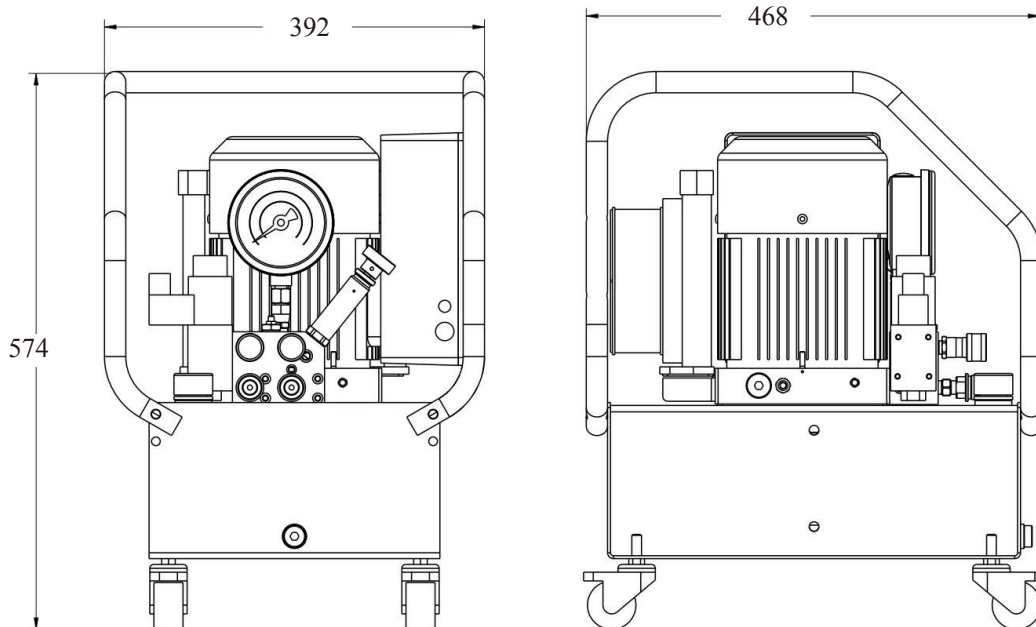
序号	名称
1	电控箱
2	压力表
3	调压阀
4	R 口限压阀
5	加油排气口
6	放油口
7	油位计
8	快速接头
9	电磁换向阀
10	风冷散热器
11	电机
12	保护框架

▼ HE84TW40 产品示意图:



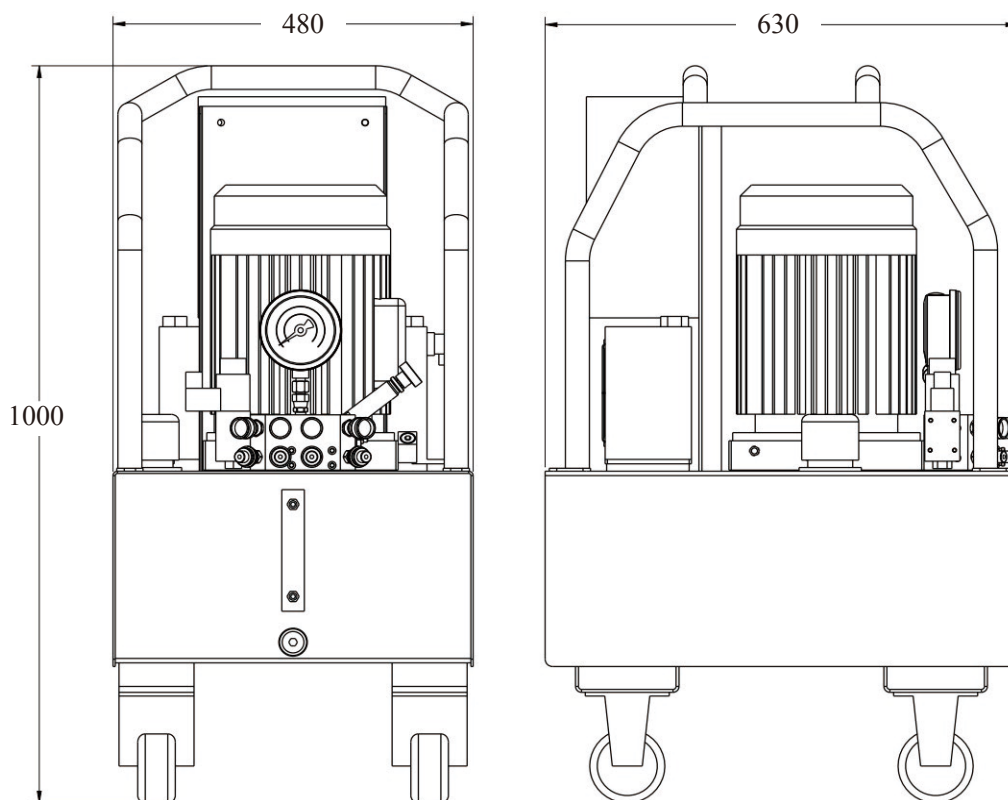
序号	名称
1	电控箱
2	压力表
3	风冷散热器
4	先导溢流阀块
5	快速接头
6	放油口
7	油位计
8	加油排气口
9	电磁换向阀
10	调压阀
11	电机
12	保护框架

▼ HE7TW10 外形尺寸图:

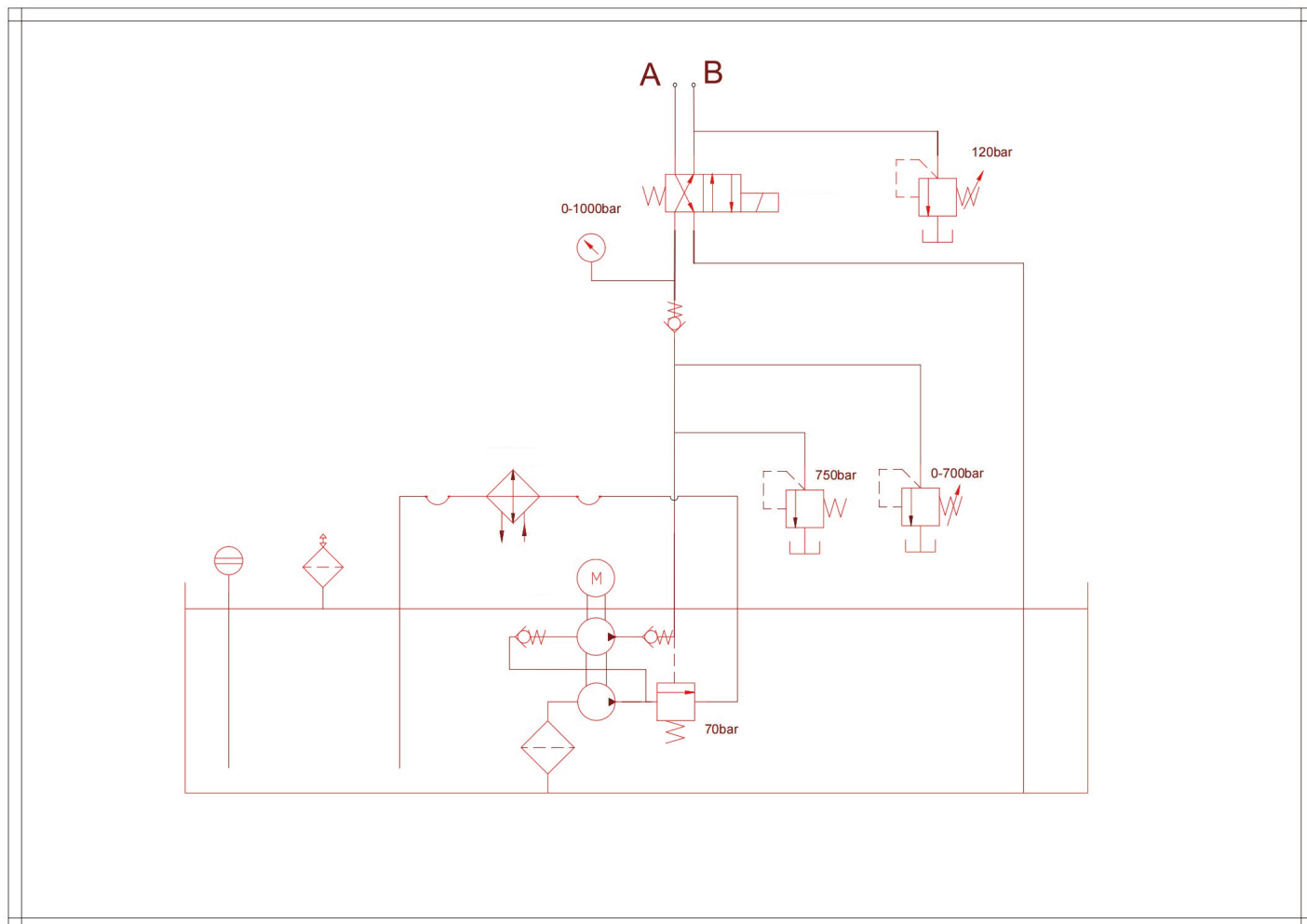


# 液压扳手泵 (70MPa)

## ▼ HE84TW40 外形尺寸图:



## ▼ HETW-C 液压原理图:



▼ HETW-C 压力流量图:

