

▼ HCG 单作用大吨位液压油缸

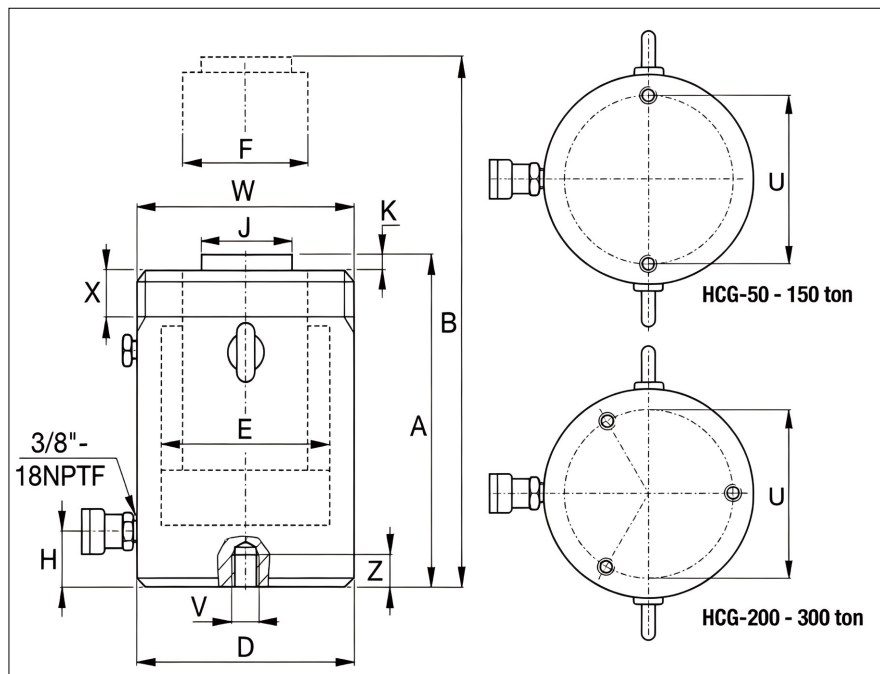


HCG 单作用大吨位油缸

额定压力: 70MPa

额定吨位: 50-1000T

行程范围: 50-300mm



承载能力 (ton)	行程 (mm)	型号	油缸最大承载能力 (ton (kN))
50	50	HCG502	56 (550)
50	100	HCG504	56 (550)
50	150	HCG506	56 (550)
50	200	HCG508	56 (550)
50	250	HCG5010	56 (550)
50	300	HCG5012	56 (550)
100	50	HCG1002	102 (1002)
100	100	HCG1004	102 (1002)
100	150	HCG1006	102 (1002)
100	200	HCG1008	102 (1002)
100	250	HCG10010	102 (1002)
100	300	HCG10012	102 (1002)
150	50	HCG1502	153 (1497)
150	100	HCG1504	153 (1497)
150	150	HCG1506	153 (1497)
150	200	HCG1508	153 (1497)
150	250	HCG15010	153 (1497)
150	300	HCG15012	153 (1497)
200	50	HCG2002	202 (1985)
200	100	HCG2004	202 (1985)
200	150	HCG2006	202 (1985)
200	200	HCG2008	202 (1985)
200	250	HCG20010	202 (1985)
200	300	HCG20012	202 (1985)
250	50	HCG2502	259 (2541)
250	100	HCG2504	259 (2541)
250	150	HCG2506	259 (2541)
250	200	HCG2508	259 (2541)
250	250	HCG25010	259 (2541)
250	300	HCG25012	259 (2541)
300	50	HCG3002	310 (3036)
300	100	HCG3004	310 (3036)
300	150	HCG3006	310 (3036)
300	200	HCG3008	310 (3036)
300	250	HCG30010	310 (3036)
300	300	HCG30012	310 (3036)

底部安装孔

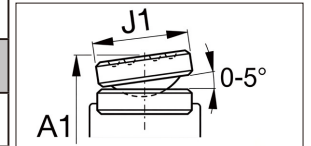
规格	螺栓分度圆直径 U (mm)	螺纹尺寸 V	最小螺纹深度 Z (mm)	孔数量	与防尘帽的角度
HCG50	105	M12 x1.75	22	2	90°
HCG100	150	M12 x1.75	22	2	90°
HCG150	185	M12 x1.75	22	2	90°
HCG200	215	M12 x1.75	22	3	60°
HCG250	245	M12 x1.75	22	3	60°
HCG300	260	M16 x2	25	3	60°

- 重力回程大吨位油缸
- 油缸在最大行程的 90% 位置，可承受最高 10% 的偏载工况
- 柱塞表面经硬化强化处理，可抵御偏载受力与长期周期性磨损
- 经气体氮化和后氧化的止动环可防止柱塞发生超行程
- 采用全维度防护设计，实现由内至外的全天候保护
- 油缸上下部都安装可更换轴承，可全行程支撑柱塞
- 搭载认证级吊耳与底座安装孔，便于吊装与固定安装
- 气体氮化和后氧化表面处理工艺，提供更加优秀的防腐性能和抗偏载性能

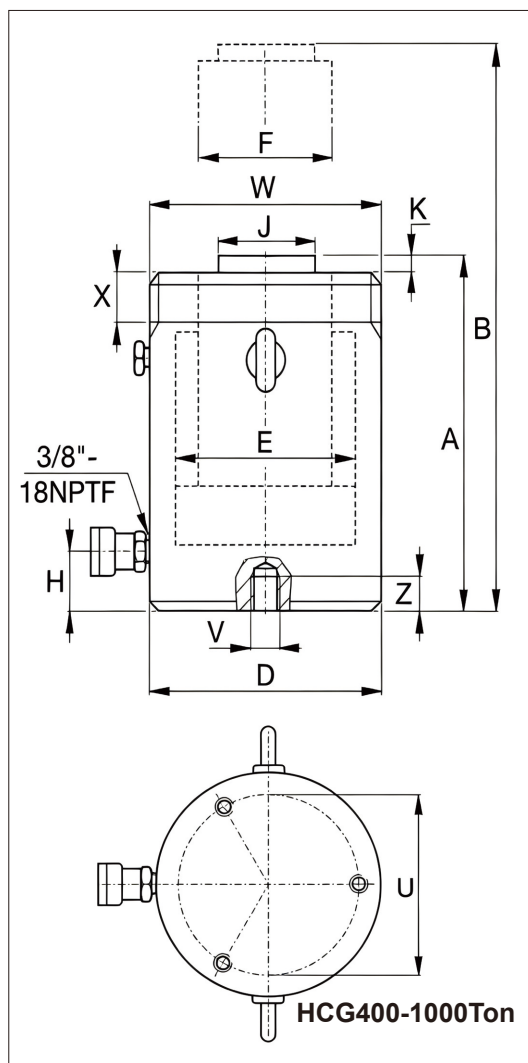
外环螺纹		
规格	螺纹尺寸 W	螺纹长度 X(mm)
HCG50	M130 x2	30
HCG100	M175 x3	46
HCG150	M215 x3	55
HCG200	M250 x3	63
HCG250	M280 x3	64
HCG300*	M305 x3	73

外环螺纹长度是为最大额定油缸容量而设计的。
250 吨及以下规格标配外环螺纹。300 吨及更大的油缸规格外环螺纹为可选。
◆若需选择油缸上的外环螺纹，请在在型号上添加后缀“E002”。例如：
HCG30010E002

※ 可选倾斜鞍座



油缸有效面积 (cm ²)	可用油容量 (cm ³)	收缩高度 A (mm)	伸展高度 B (mm)	外径 D (mm)	油缸内径 E (mm)	柱塞直径 F (mm)	进油口距底部高度 H (mm)	标准鞍座直径 J (mm)	鞍座凸出柱塞高度 K (mm)	重量 (kg)	型号	鞍座直径 J1 (mm)	收缩高度 A1 (mm)	鞍座型号
78.5	393	183	233	130	100	70	38	50	3	17	HCG502	71	197	CATS50
78.5	785	233	333	130	100	70	38	50	3	20	HCG504	71	247	CATS50
78.5	1178	283	433	130	100	70	38	50	3	24	HCG506	71	297	CATS50
78.5	1571	346	546	130	100	70	38	50	3	29	HCG508	71	360	CATS50
78.5	1963	396	646	130	100	70	38	50	3	32	HCG5010	71	410	CATS50
78.5	2356	446	746	130	100	70	38	50	3	36	HCG5012	71	460	CATS50
143.1	716	202	252	175	135	95	38	75	3	33	HCG1002	71	212	CATS101
143.1	1431	252	352	175	135	95	38	75	3	40	HCG1004	71	262	CATS101
143.1	2147	302	452	175	135	95	38	75	3	46	HCG1006	71	312	CATS101
143.1	2863	379	579	175	135	95	38	75	3	58	HCG1008	71	389	CATS101
143.1	3578	429	679	175	135	95	38	75	3	65	HCG10010	71	439	CATS101
143.1	4294	479	779	175	135	95	38	75	3	71	HCG10012	71	489	CATS101
213.8	1069	220	270	215	165	120	41	94	3	56	HCG1502	97	239	CATS150
213.8	2138	270	370	215	165	120	41	94	3	66	HCG1504	97	289	CATS150
213.8	3207	320	470	215	165	120	41	94	3	76	HCG1506	97	339	CATS150
213.8	4276	397	597	215	165	120	41	94	3	94	HCG1508	97	416	CATS150
213.8	5346	447	697	215	165	120	41	94	3	104	HCG15010	97	466	CATS150
213.8	6415	497	797	215	165	120	41	94	3	115	HCG15012	97	516	CATS150
283.5	1418	231	281	250	190	140	47	113	3	81	HCG2002	126	249	CATS200
283.5	2835	281	381	250	190	140	47	113	3	95	HCG2004	126	299	CATS200
283.5	4253	331	481	250	190	140	47	113	3	109	HCG2006	126	349	CATS200
283.5	5671	408	608	250	190	140	47	113	3	136	HCG2008	126	426	CATS200
283.5	7088	458	708	250	190	140	47	113	3	150	HCG20010	126	476	CATS200
283.5	8506	508	808	250	190	140	47	113	3	164	HCG20012	126	526	CATS200
363.1	1815	241	291	280	215	170	53	140	4	107	HCG2502	175	280	CATS300
363.1	3631	291	391	280	215	170	53	140	4	125	HCG2504	175	330	CATS300
363.1	5446	341	491	280	215	170	53	140	4	144	HCG2506	175	380	CATS300
363.1	7261	431	631	280	215	170	53	140	4	182	HCG2508	175	470	CATS300
363.1	9076	481	731	280	215	170	53	140	4	201	HCG25010	175	520	CATS300
363.1	10892	531	831	280	215	170	53	140	4	219	HCG25012	175	570	CATS300
433.7	2169	296	346	305	235	200	58	140	4	158	HCG3002	175	335	CATS300
433.7	4337	346	446	305	235	200	58	140	4	182	HCG3004	175	385	CATS300
433.7	6506	396	546	305	235	200	58	140	4	206	HCG3006	175	435	CATS300
433.7	8675	446	646	305	235	200	58	140	4	230	HCG3008	175	485	CATS300
433.7	10843	496	746	305	235	200	58	140	4	254	HCG30010	175	535	CATS300
433.7	13012	546	846	305	235	200	58	140	4	278	HCG30012	175	585	CATS300



HCG 系列



额定吨位: 400-1000T

行程范围: 50-300mm

承载能力 (ton)	行程 (mm)	型号	油缸最大承载能力 (ton (kN))
400	50	HCG4002	409 (4008)
400	100	HCG4004	409 (4008)
400	150	HCG4006	409 (4008)
400	200	HCG4008	409 (4008)
400	250	HCG40010	409 (4008)
400	300	HCG40012	409 (4008)
500	50	HCG5002	522 (5114)
500	100	HCG5004	522 (5114)
500	150	HCG5006	522 (5114)
500	200	HCG5008	522 (5114)
500	250	HCG50010	522 (5114)
500	300	HCG50012	522 (5114)
600	50	HCG6002	611 (5987)
600	100	HCG6004	611 (5987)
600	150	HCG6006	611 (5987)
600	200	HCG6008	611 (5987)
600	250	HCG60010	611 (5987)
600	300	HCG60012	611 (5987)
800	50	HCG8002	831 (8149)
800	100	HCG8004	831 (8149)
800	150	HCG8006	831 (8149)
800	200	HCG8008	831 (8149)
800	250	HCG80010	831 (8149)
800	300	HCG80012	831 (8149)
1000	50	HCG10002	1085 (10.644)
1000	100	HCG10004	1085 (10.644)
1000	150	HCG10006	1085 (10.644)
1000	200	HCG10008	1085 (10.644)
1000	250	HCG100010	1085 (10.644)
1000	300	HCG100012	1085 (10.644)

外环螺纹

规格	螺纹尺寸 W	螺纹长度 X(mm)
HCG400	M350 x3	83
HCG500	M400 x4	90
HCG600	M430 x4	100
HCG800	M505 x5	122
HCG1000	M570 x5	137

外环螺纹长度是为最大额定油缸容量而设计的。250吨及以下规格标配外环螺纹。300吨及更大的油缸规格外环螺纹为可选。

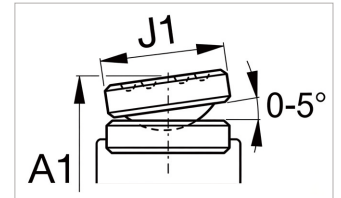
◆ 若需选择油缸上的外环螺纹,请在在型号上添加后缀“E002”。例如: HCG40010E002

底部安装孔

规格	螺栓分度圆直径 U (mm)	螺纹尺寸 V	最小螺纹深度 Z (mm)	孔数量	与防尘帽的角度
HCG400	300	M16 x2	25	3	60°
HCG500	340	M24 x3	36	3	60°
HCG600	370	M24 x3	36	3	60°
HCG800	440	M24 x3	36	3	60°
HCG1000	500	M24 x3	36	3	60°

- 重力回程大吨位油缸
- 油缸在最大行程的 90% 位置，可承受最高 10% 的偏载工况
- 柱塞表面经硬化强化处理，可抵御偏载受力与长期周期性磨损
- 经气体氮化和后氧化的止动环可防止柱塞发生超行程
- 采用全维度防护设计，实现由内至外的全天候保护
- 油缸上下部都安装可更换轴承，可全行程支撑柱塞
- 搭载认证级吊耳与底座安装孔，便于吊装与固定安装
- 气体氮化和后氧化表面处理工艺，提供更加优秀的防腐性能和抗偏载性能

※ 可选倾斜鞍座



油缸有效面积 (cm ²)	可用油容量 (cm ³)	收缩高度 A (mm)	伸展高度 B (mm)	外径 D (mm)	油缸内径 E (mm)	柱塞直径 F (mm)	进油口距底部高度 H (mm)	标准鞍座直径 J (mm)	鞍座凸出柱塞高度 K (mm)	重量 (kg)	型号	鞍座直径 J1 (mm)	收缩高度 A1 (mm)	鞍座型号
572.6	2863	321	371	350	270	220	74	159	4	227	HCG4002	210	369	CATS400
572.6	5726	371	471	350	270	220	74	159	4	257	HCG4004	210	419	CATS400
572.6	8588	421	571	350	270	220	74	159	4	287	HCG4006	210	469	CATS400
572.6	11451	471	671	350	270	220	74	159	4	317	HCG4008	210	519	CATS400
572.6	14314	521	771	350	270	220	74	159	4	347	HCG40010	210	569	CATS400
572.6	17177	571	871	350	270	220	74	159	4	378	HCG40012	210	619	CATS400
730.6	3653	344	394	400	305	250	79	179	4	319	HCG5002	230	392	CATS500
730.6	7306	394	494	400	305	250	79	179	4	359	HCG5004	230	442	CATS500
730.6	10959	444	594	400	305	250	79	179	4	399	HCG5006	230	492	CATS500
730.6	14612	494	694	400	305	250	79	179	4	439	HCG5008	230	542	CATS500
730.6	18265	544	794	400	305	250	79	179	4	479	HCG50010	230	592	CATS500
730.6	21918	594	894	400	305	250	79	179	4	519	HCG50012	230	642	CATS500
855.3	4276	352	402	430	330	270	85	194	4	378	HCG6002	250	405	CATS600
855.3	8553	402	502	430	330	270	85	194	4	424	HCG6004	250	455	CATS600
855.3	12829	452	602	430	330	270	85	194	4	470	HCG6006	250	505	CATS600
855.3	17106	502	702	430	330	270	85	194	4	516	HCG6008	250	555	CATS600
855.3	21382	552	802	430	330	270	85	194	4	562	HCG60010	250	605	CATS600
855.3	25659	602	902	430	330	270	85	194	4	608	HCG60012	250	655	CATS600
1164.2	5821	404	454	505	385	320	100	224	4	606	HCG8002	275	461	CATS800
1164.2	11642	454	554	505	385	320	100	224	4	671	HCG8004	275	511	CATS800
1164.2	17462	504	654	505	385	320	100	224	4	735	HCG8006	275	561	CATS800
1164.2	23283	554	754	505	385	320	100	224	4	800	HCG8008	275	611	CATS800
1164.2	29104	604	854	505	385	320	100	224	4	864	HCG80010	275	661	CATS800
1164.2	34925	654	954	505	385	320	100	224	4	929	HCG80012	275	711	CATS800
1520.5	7603	442	492	570	440	340	114	249	4	840	HCG10002	300	519	CATS1000
1520.5	15205	492	592	570	440	340	114	249	4	916	HCG10004	300	569	CATS1000
1520.5	22808	542	692	570	440	340	114	249	4	992	HCG10006	300	619	CATS1000
1520.5	30411	592	792	570	440	340	114	249	4	1068	HCG10008	300	669	CATS1000
1520.5	38013	642	892	570	440	340	114	249	4	1145	HCG100010	300	719	CATS1000
1520.5	45616	692	992	570	440	340	114	249	4	1221	HCG100012	300	769	CATS1000