

液压油缸泵 (70MPa)

RIVERLAKE
ultra high pressure hydraulic tools www.riverlackco.com

▼ HC4 便携式电动液压泵



HC4 便携式电动液压泵

最高输出压力: 70 MPa

电机功率: 1.1KW

低压流量: 6L/Min

高压流量: 0.7L/Min

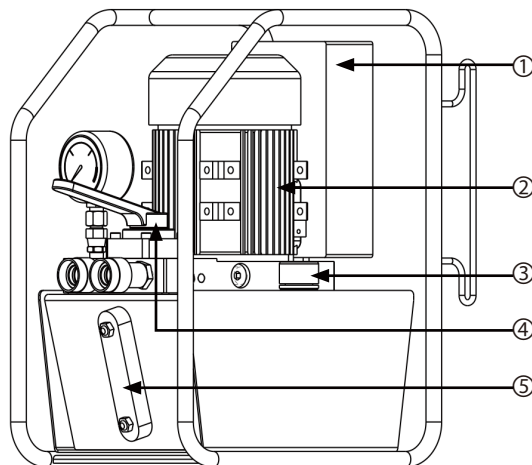
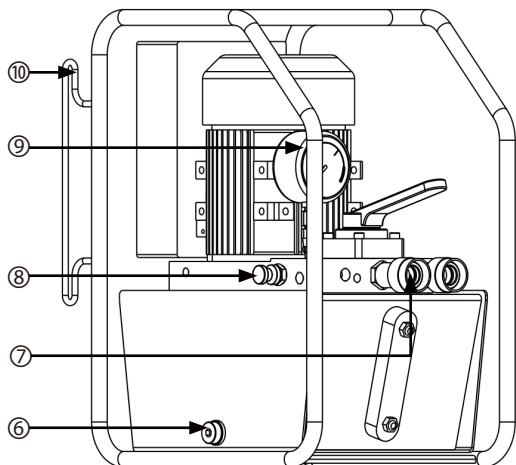
可用油容量: 7L

- 双级泵，作业效率高
- 内置安全阀，外置可调溢流阀
- 双作用手动换向阀
- 配置 P 口压力表
- 全保护框架，配置线缆收集器
- 标配 5 米弱电线控手柄
- 配置电机热过载保护器

▼ HC4 型号规格表:

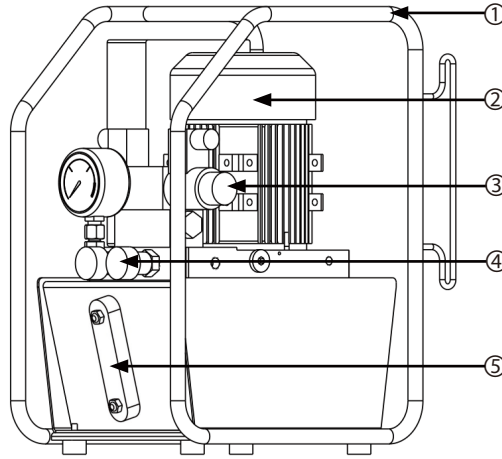
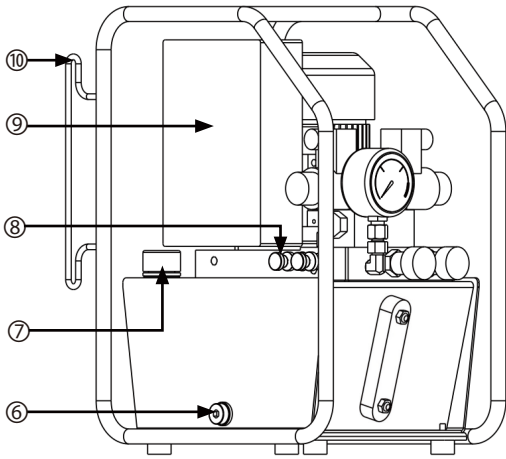
型号	电压	电机功率	低压流量	高压流量	控制阀机能	出油口数量	不含油重量
HC4007MV43R	230VAC	1.1KW	6L/Min	0.7L/Min	手动换向阀	2	27KG
HC4007MV43R-115/60	115VAC	1.1KW	6L/Min	0.7L/Min	手动换向阀	2	27KG
HC4007EVL43R	230VAC	1.1KW	6L/Min	0.7L/Min	电磁换向阀带 液压锁	2	28KG
HC4007EVL43R-115/60	115VAC	1.1KW	6L/Min	0.7L/Min	电磁换向阀带 液压锁	2	28KG

▼ HC4MV43 产品示意图:



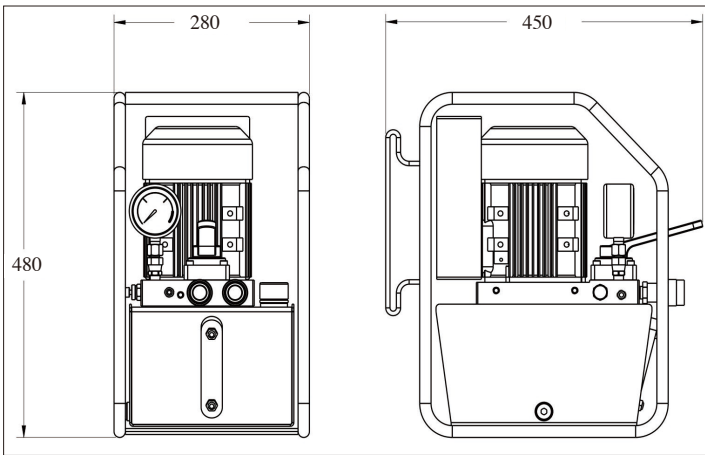
序号	名称
1	电控箱
2	电机
3	加油排气口
4	手动换向阀
5	油位计
6	放油口
7	快速接头
8	调压阀
9	压力表
10	线缆收集器

▼ HC4EV43 产品示意图:

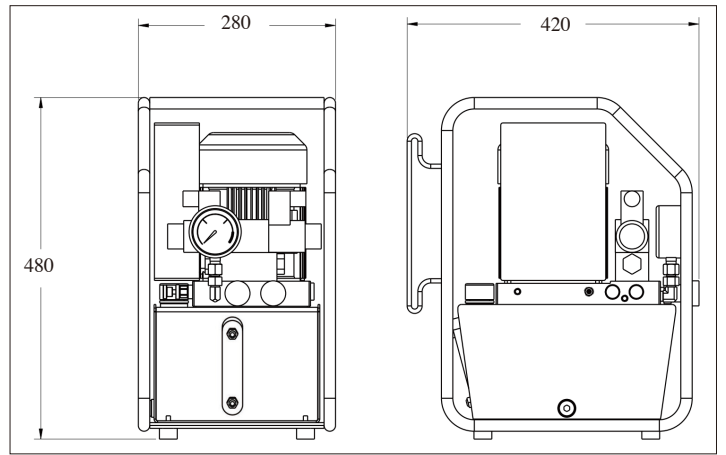


序号	名称
1	保护框架
2	电机
3	电磁换向阀
4	快速接头
5	油位计
6	放油口
7	加油排气口
8	调压阀
9	电控箱
10	线缆收集器

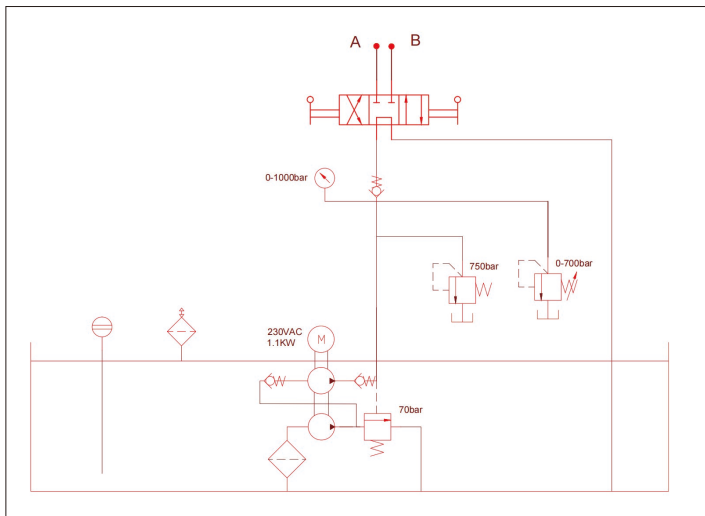
▼ HC4MV43 外形尺寸图



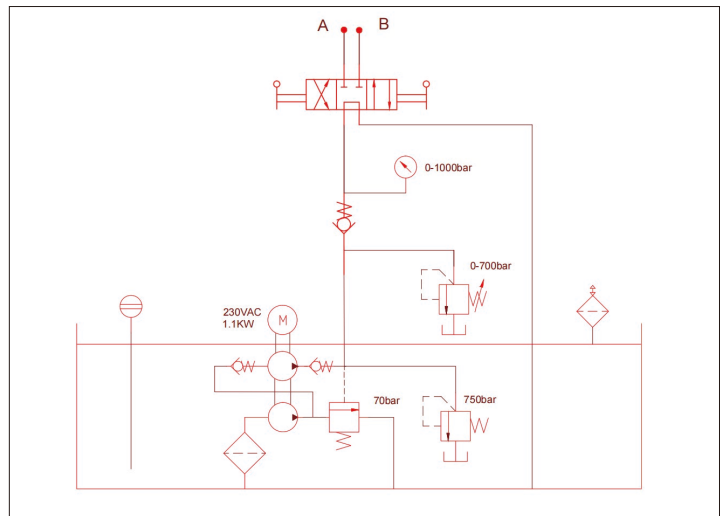
▼ HC4EVL43 外形尺寸图



▼ HC4MV43 液压原理图



▼ HC4EVL43 液压原理图



液压油缸泵 (70MPa)

▼ HC4 压力流量图:

