

▼ HC3 便携式电动液压泵



HC3 便携式电动液压泵

最高输出压力: 700bar

电机功率: 0.55KW

低压流量: 3.5L/Min

高压流量: 0.35L/Min

可用油容量: 5L

- 齿轮泵加3副径向柱塞泵结构, 高效率, 低噪音, 自吸能力强
- 无刷电机免维护
- 配置3米线控手柄、泵上钮子开关, 电机过载保护器
- 内置安全阀, 外置可调溢流阀, 油箱配置加油口、手拧排气口、油位计、放油口、提手、防滑地脚

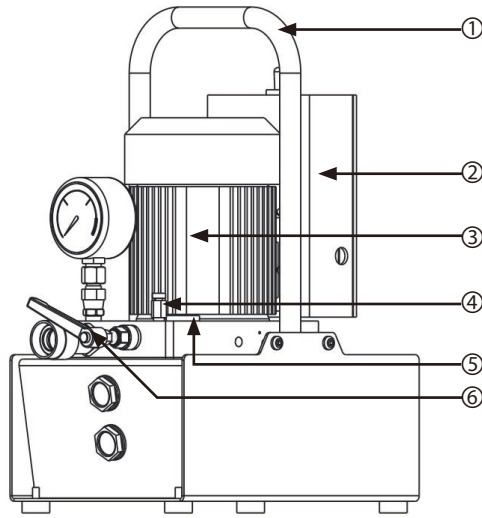
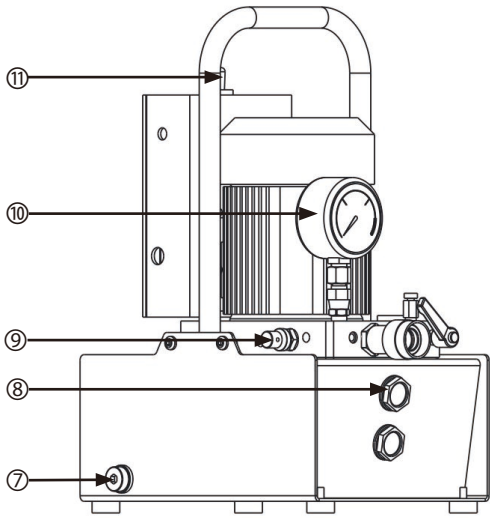
▼ HC3 型号规格表:

型号	电压	低压流量	高压流量	可用油容量	控制阀机能	出油口数量	不含油重量
HC3005MV32	230VAC	3.5L/Min	0.35L/Min	5L	手动卸荷阀	1	19KG
HC3005MV43	230VAC	3.5L/Min	0.35L/Min	5L	M型手动换向阀	2	19KG
HC3005EVC32	230VAC	3.5L/Min	0.35L/Min	5L	加压、保压、卸荷	1	19KG
HC3005EVO32	230VAC	3.5L/Min	0.35L/Min	5L	加压、卸荷	1	19KG
HC3005EVL43	230VAC	3.5L/Min	0.35L/Min	5L	电磁换向阀带液压锁	2	21KG
HC3005EVB43	230VAC	3.5L/Min	0.35L/Min	5L	电磁换向阀带负载平衡阀	2	21KG

备注: 如果需要 115VAC/60HZ 工作电压的产品, 请在后面添加 -115/60HZ。

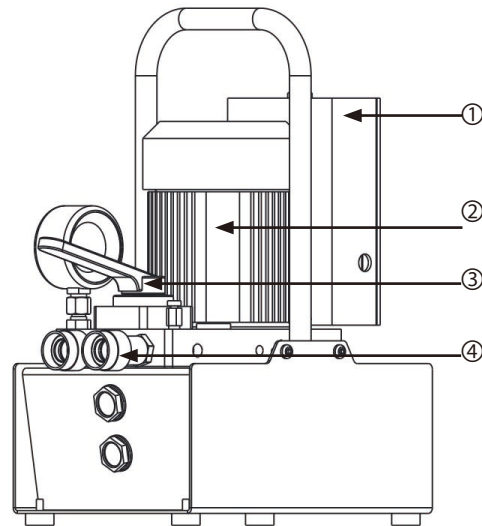
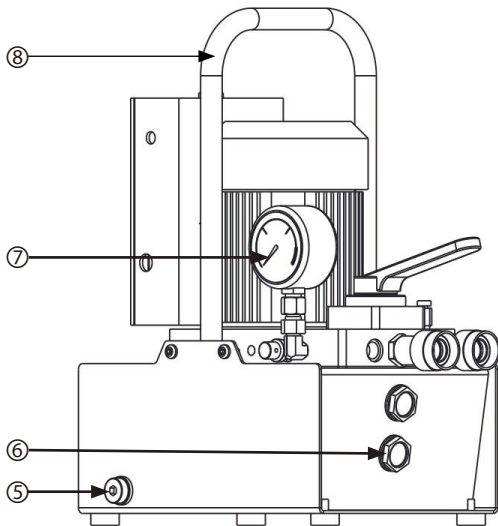
例如, HC3005MV32-115/60HZ。

▼ HC3MV32 产品示意图:



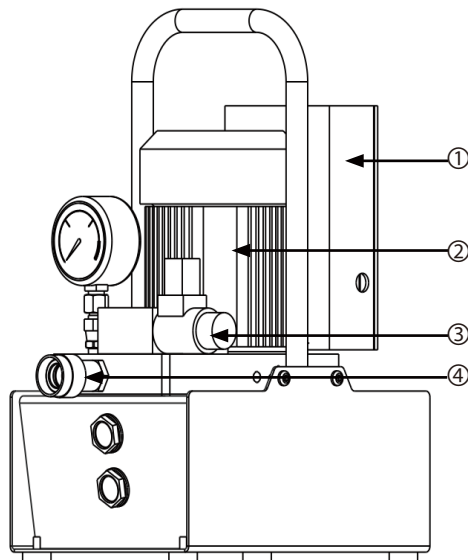
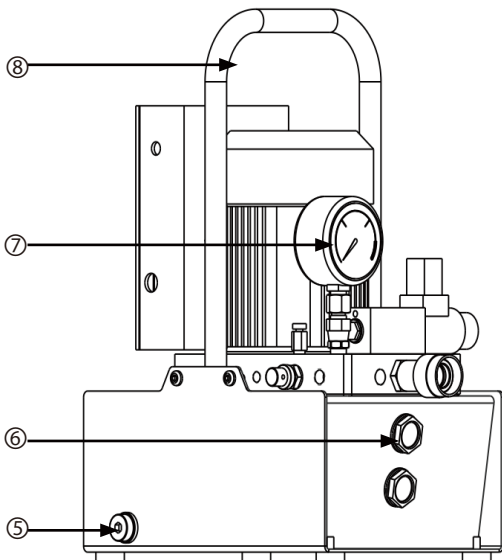
序号	名称
1	提手
2	电控箱
3	电机
4	排气口
5	加油口
6	卸荷阀
7	放油口
8	油位计
9	调压阀
10	压力表
11	扭子开关

▼ HC3MV43 产品示意图:



序号	名称
1	电控箱
2	电机
3	手控换向阀
4	快速接头
5	放油口
6	油位计
7	压力表
8	提手

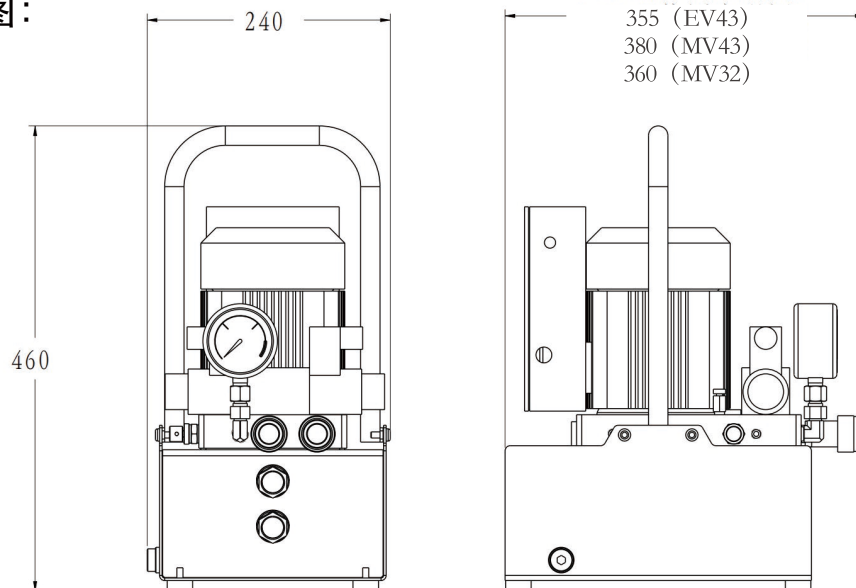
▼ HC3EV 产品示意图:



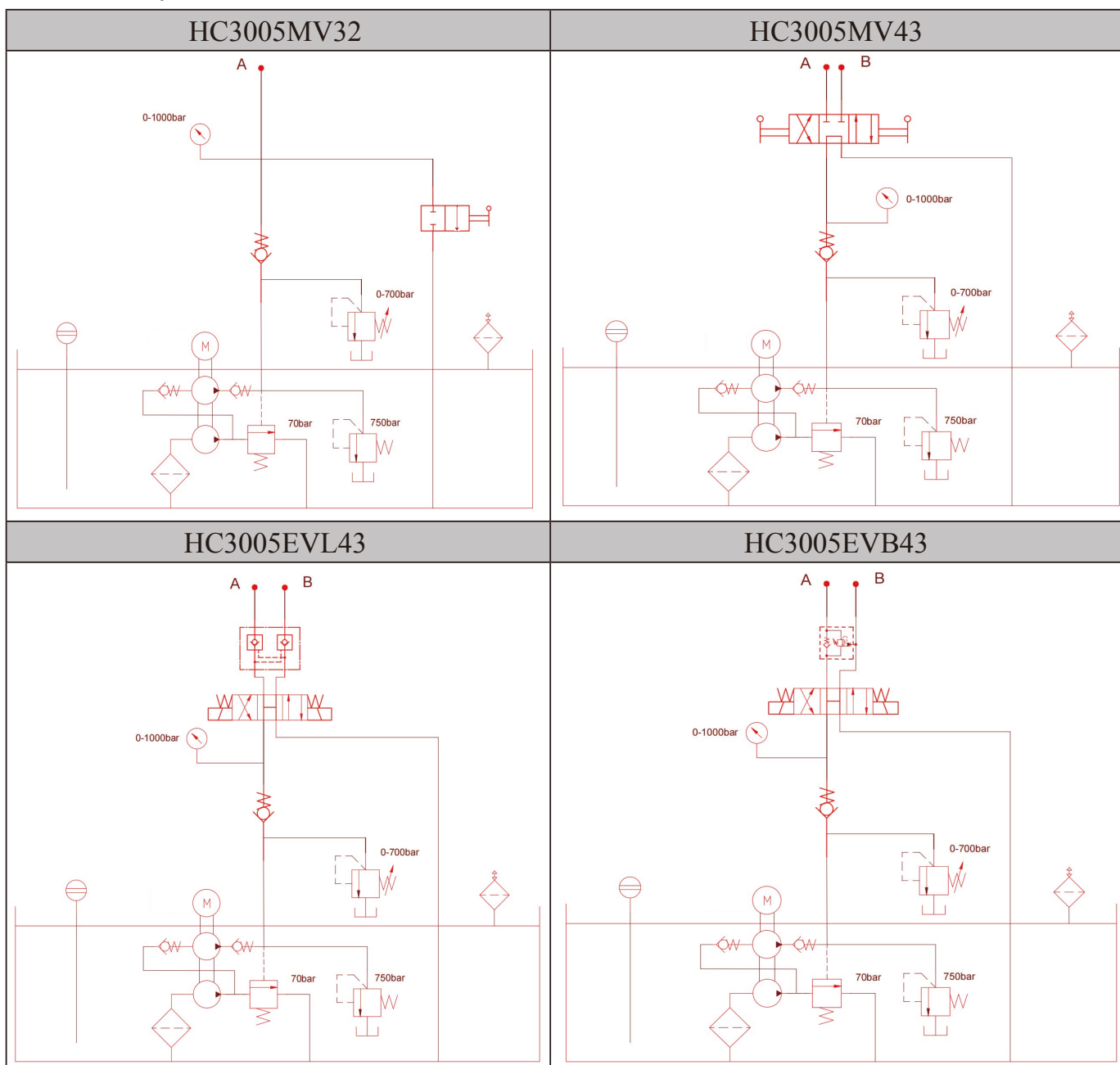
序号	名称
1	电控箱
2	电机
3	电磁球阀
4	快速接头
5	放油口
6	油位计
7	压力表
8	提手

液压油缸泵 (70MPa)

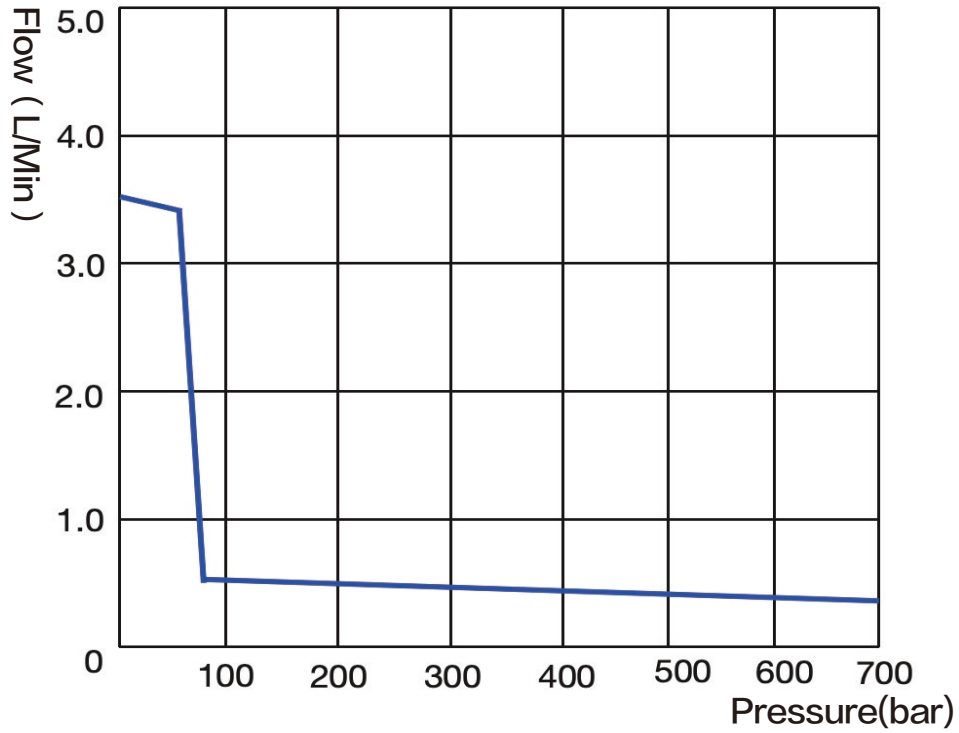
▼ HC3 外形尺寸图:



▼ HC3 液压原理图:



▼ HC3 压力流量图:



▼ HC3 系列典型型号示意图:

HC3005MV32R	HC3005MV43R	HC3005EVB43R	HC3005EVL43R
HC3005EVO32R	HC3005EVC32R		