

液压扳手泵 (70MPa)

RIVERLAKE
ultra high pressure hydraulic tools www.riverlaco.com

▼ HATW 气动液压扳手泵



最高输出压力: 70MPa

电机功率: 3/5.4KW

低压流量: 7/15L/Min

中压流量: 4L/Min

高压流量: 1/2L/Min

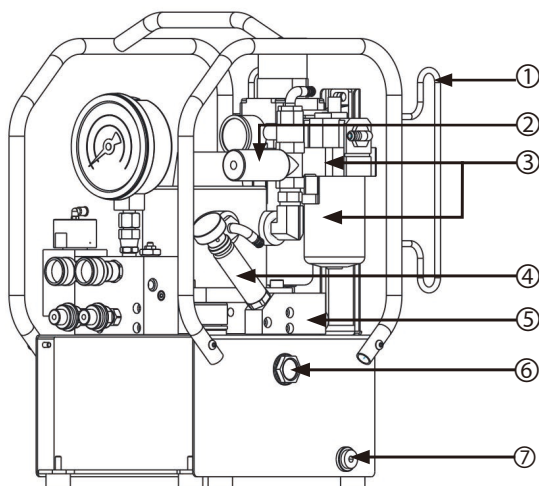
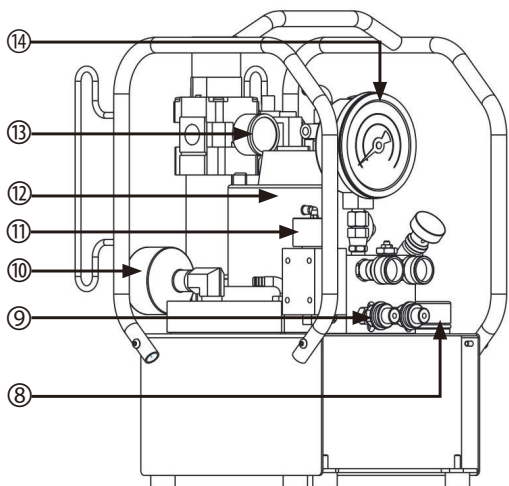
可用油容量: 5/10L

- 大功率气动马达, 工作效率高
- 一拖二输出
- 标配气源三联件
- 高效消音器, 有效降低噪音
- 浸没式风冷却设计, 有效降低油温
- 6米金属气控手柄, 气控管路配置螺纹管, 可靠耐用
- 免旋转压力表安装, 方便拆装压力表
- 配置绕线器, 方便控制气管收集
- HA6TW 三级流量控制, 提高效率

▼ HATW 型号规格表:

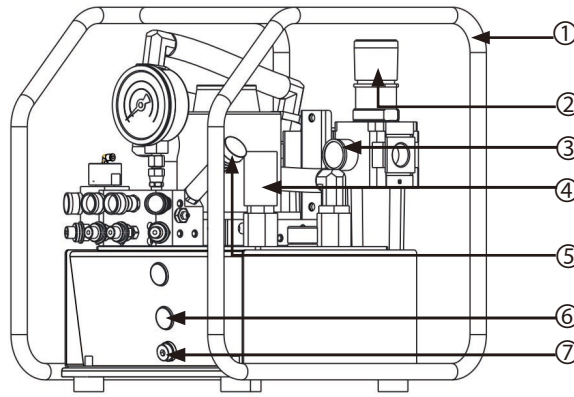
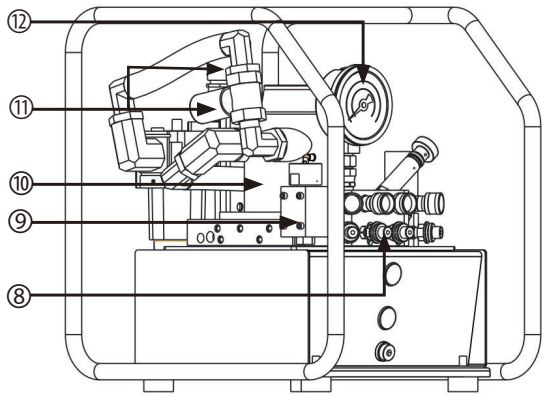
型号	马达功率	最大耗气量	可用油容量	低压流量	中压流量	高压流量	驱动扳手数量	不含油重量
HA5TW-2	3KW	220M ³ /H	5L	7L/Min	-	1L/Min	2	27KG
HA5TW-4	3KW	220M ³ /H	5L	7L/Min	-	1L/Min	4	29KG
HA6TW-4	5.4KW	396M ³ /H	10L	15L/Min	4L/Min	2L/Min	4	56KG

▼ HA5TW 产品示意图:



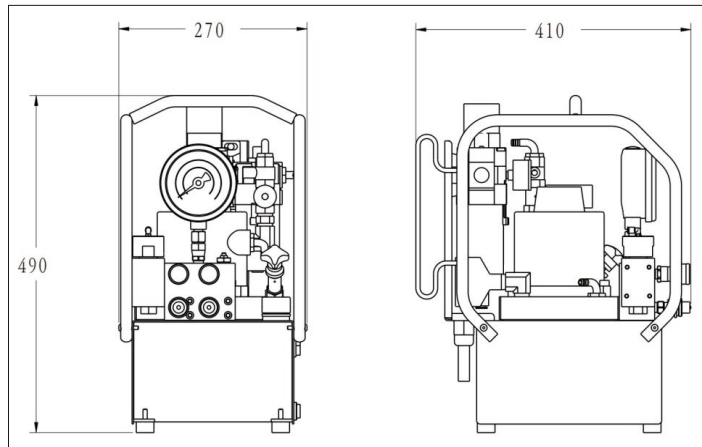
序号	名称
1	绕线器
2	气控开关
3	三联件
4	调压阀
5	先导溢流阀块
6	油位计
7	放油口
8	加油排气口
9	快速接头
10	消音器
11	气控换向阀
12	气动马达
13	气压表
14	压力表

▼ HA6TW 产品示意图:

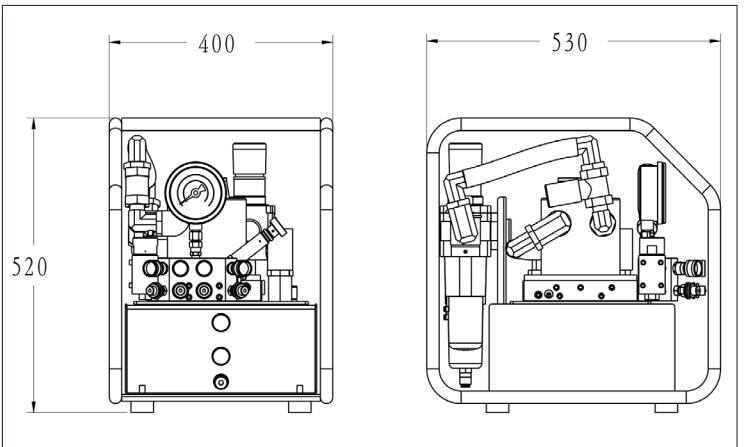


序号	名称
1	保护框架
2	三联件
3	气压表
4	消音器
5	调压阀
6	油位计
7	放油口
8	快速接头
9	气控换向阀
10	气动马达
11	气控开关
12	压力表

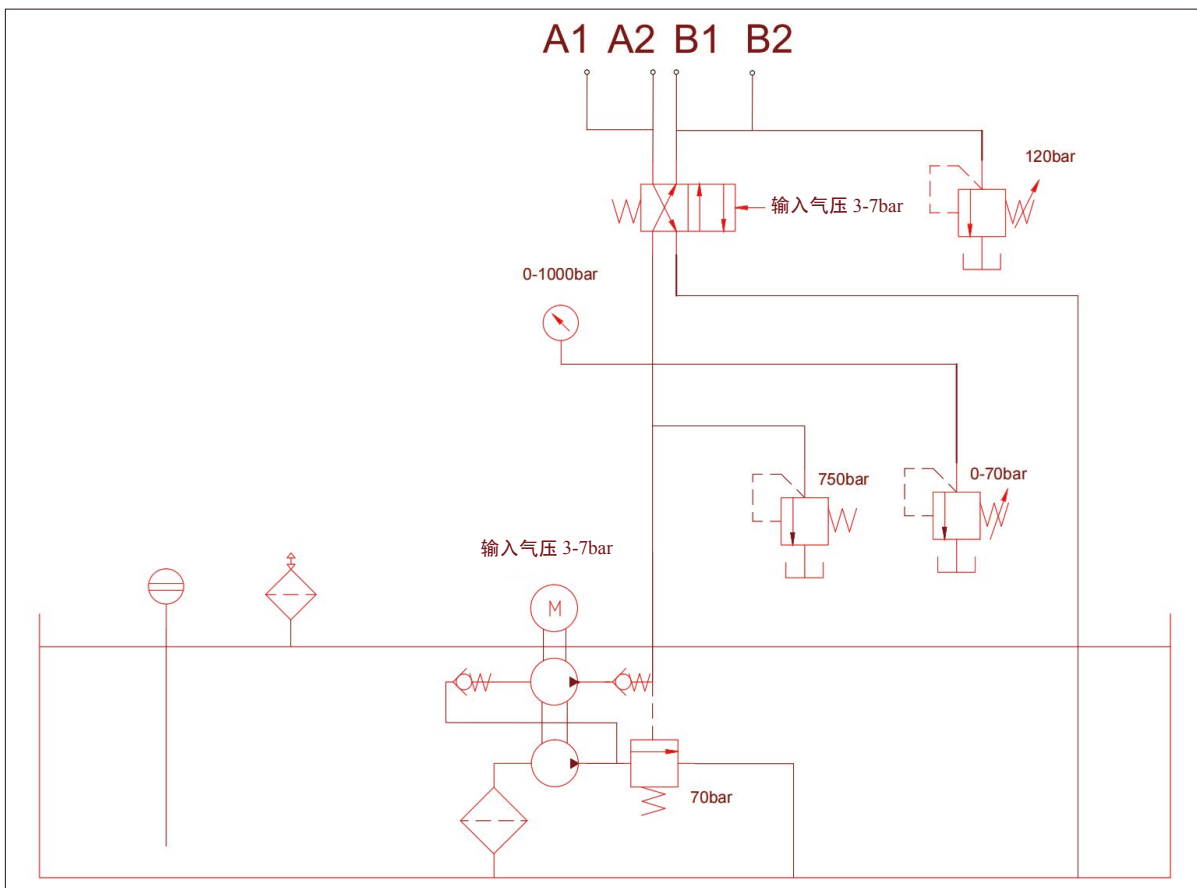
▼ HA5TW 外形尺寸图:



▼ HA6TW 外形尺寸图:



▼ HATW 液压原理图:



液压扳手泵 (70MPa)

▼ HATW 压力流量图:

