

液压扳手泵 (70MPa)

RIVERLAKE
ultra high pressure hydraulic tools www.riverlackco.com

▼ EX-HE5TW 防爆液压扳手泵



EX-HE5TW 防爆液压扳手泵

电机功率: 1.5KW

高压流量: 0.85L/Min

低压流量: 7L/Min

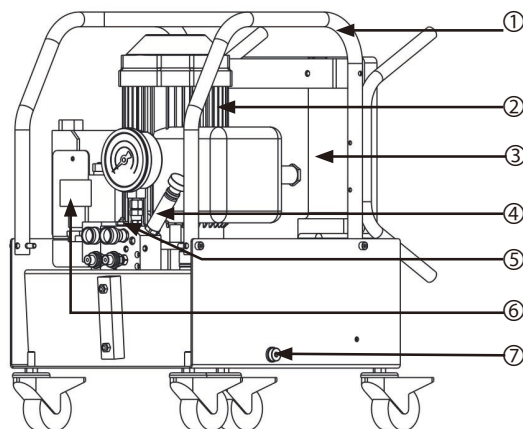
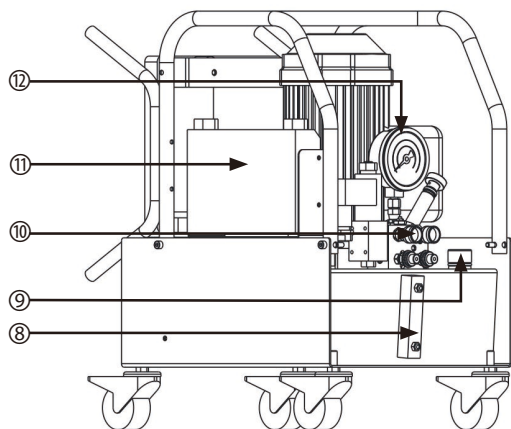
可用油容量: 20L

- 防爆设计等级: Exd II BT4
- 增安型电控箱, 配置三相过载保护器
- 德国进口换向阀
- ABB 防爆电机
- 两级流量, 效率高
- 配置可调溢流阀, 压力连续可调
- 配置散热铝排, 温升高
- 6M 线控手柄
- 配置保护框架、可锁紧脚轮
- 含油重量: 120KG

▼ EX-HE5TW 产品规格表:

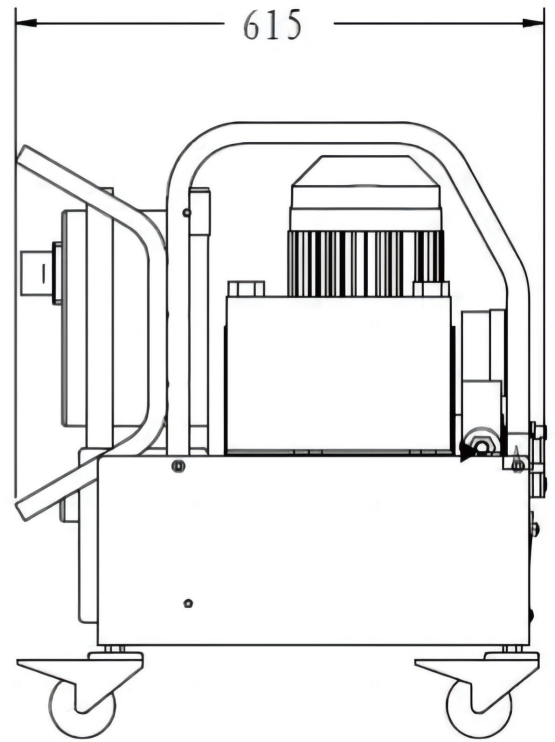
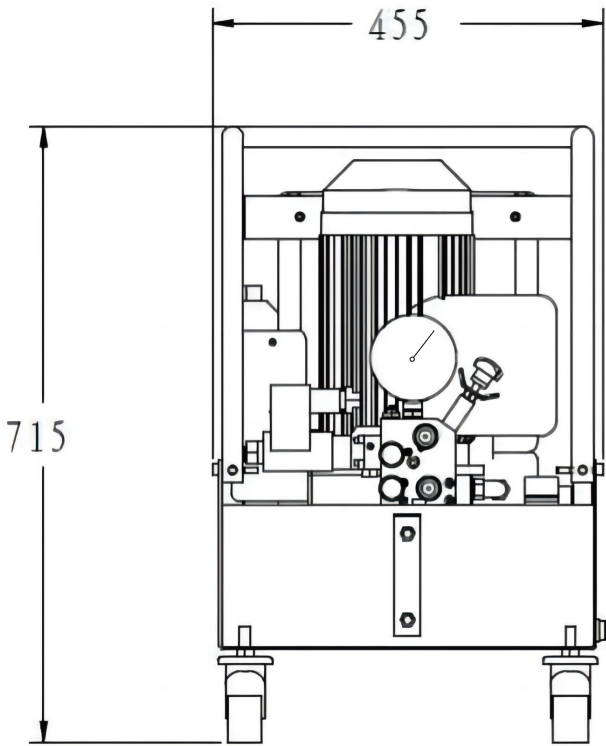
型号	电机功率	电压	相数	高压流量	低压流量	可用油容量	出油口数量	同时工作扳手数量
EX-HE5TW-2	1.5KW	380/220VAC	3ph	0.85L/Min	7L/Min	20L	4	2
EX-HE5TW-4	1.5KW	380/220VAC	3ph	0.85L/Min	7L/Min	20L	8	4

▼ EX-HE5TW 产品示意图:

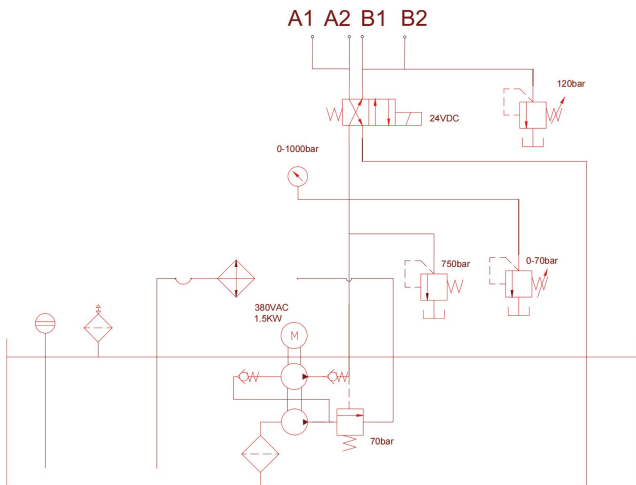


序号	名称
1	保护框架
2	防爆电机
3	防爆电控箱
4	调压阀
5	R 口限压阀
6	防爆电磁换向阀
7	放油口
8	油位计
9	加油排气口
10	快速接头
11	散热铝排
12	压力表

▼ EX-HE5TW 外形尺寸图:



▼ EX-HE5TW 液压原理图:



▼ EX-HE5TW 压力流量图:

