

▼ EX-EPW 防爆电动超高压泵



EX-EPW 防爆电动超高压泵

最高输出压力: 150/250Mpa

低压流量: 3L/Min

高压流量: 0.2/0.35L/Min

电机功率: 1.5KW

可用油容量: 20L

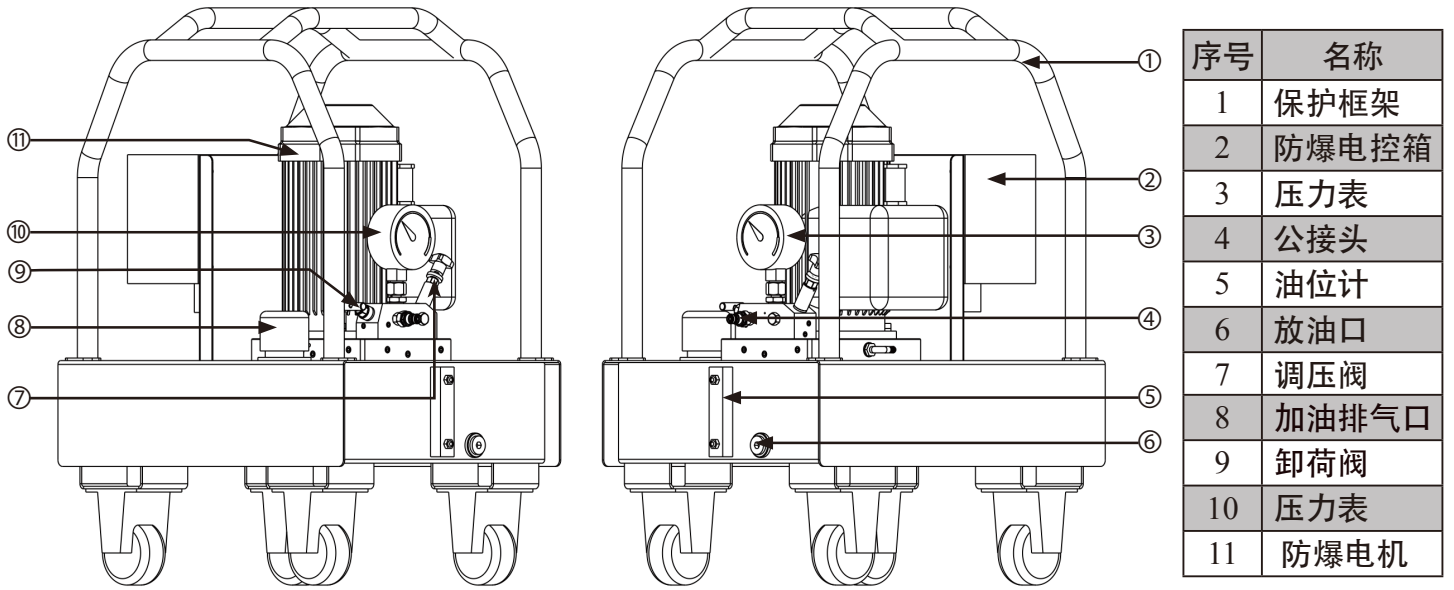
- 防爆设计等级: Exd II B T4
- 增安型电控箱, 配置三相过载保护器
- ABB 防爆电机
- 配置可调溢流阀, 压力连续可调
- 6M 防爆线控手柄
- 配置保护框架、可锁紧脚轮
- 双级泵设计, 低压快速供油, 高压平稳升压, 效率高
- 单 / 双出油口可选择
- 配置 116/125 系列快插接头

- ◆ EX-EPW 系列防爆超高压电动泵针对需要防爆的场所
- ◆ 可适应高强度的工况, 适用于苛刻的工作环境

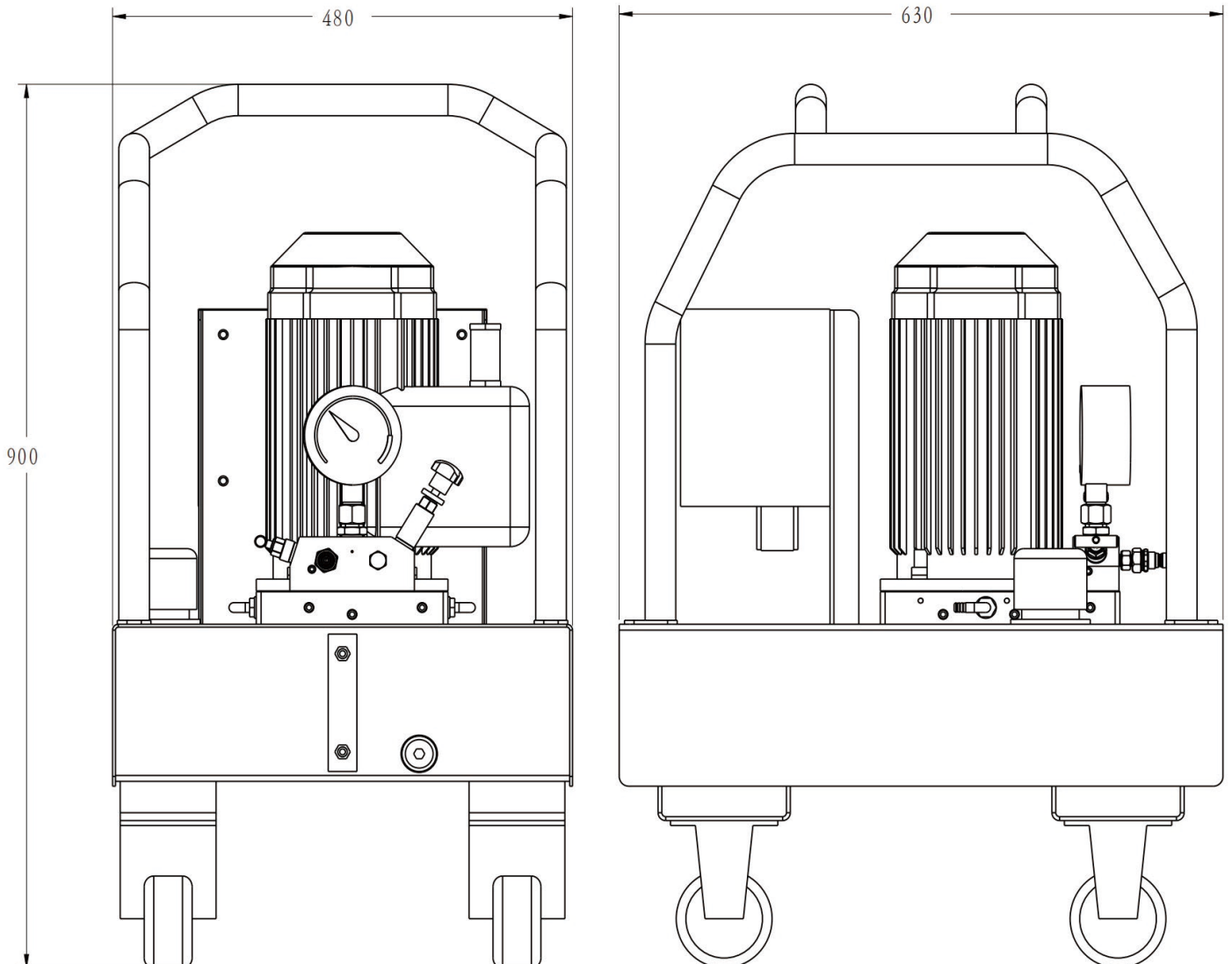
▼ EX-EPW 产品规格表:

型号	额定压力	低压流量	高压流量	电机功率	工作电压	噪声等级	可用油容量	不含油重量
EX-EPW1500	1500bar	3L/Min	0.35L/Min	1.5KW	380VAC	80dB	20L	110KG
EX-EPW2500	2500bar	3L/Min	0.2L/Min	1.5KW	380VAC	80dB	20L	110KG

▼ EX-EPW 产品示意图:

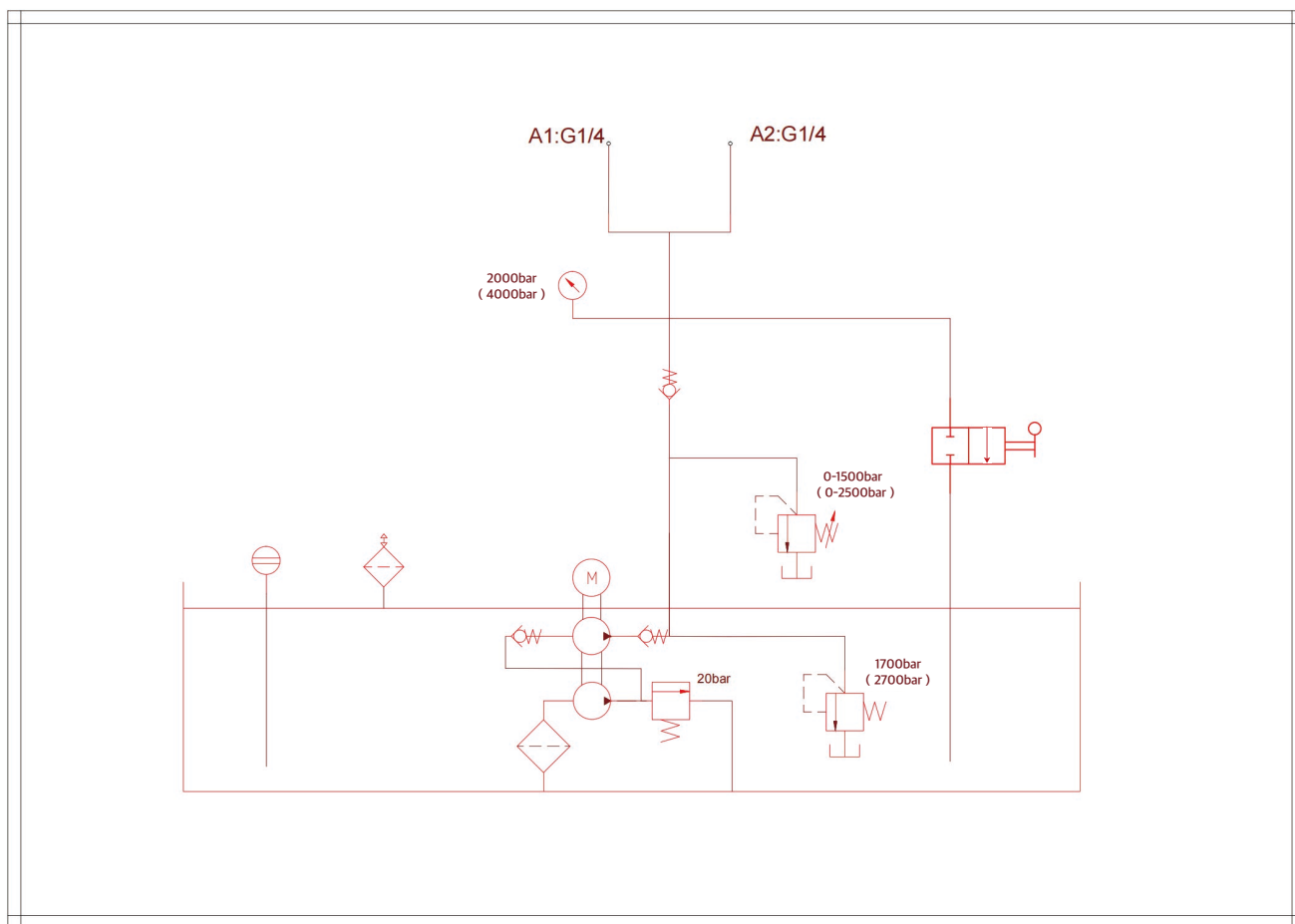


▼ EX-EPW 外形尺寸图:



超高压泵 (150-350MPa)

▼ EX-EPW 液压原理图:



▼ EX-EPW 压力流量图:

