

▼ ESP1500/2500 伺服智能保压泵



ESP1500/2500 伺服保压泵

最高输出压力: 150/250MPa

额定功率: 1.5KW

低压流量: 2.5L/Min

高压流量: 0.2/0.3L/Min

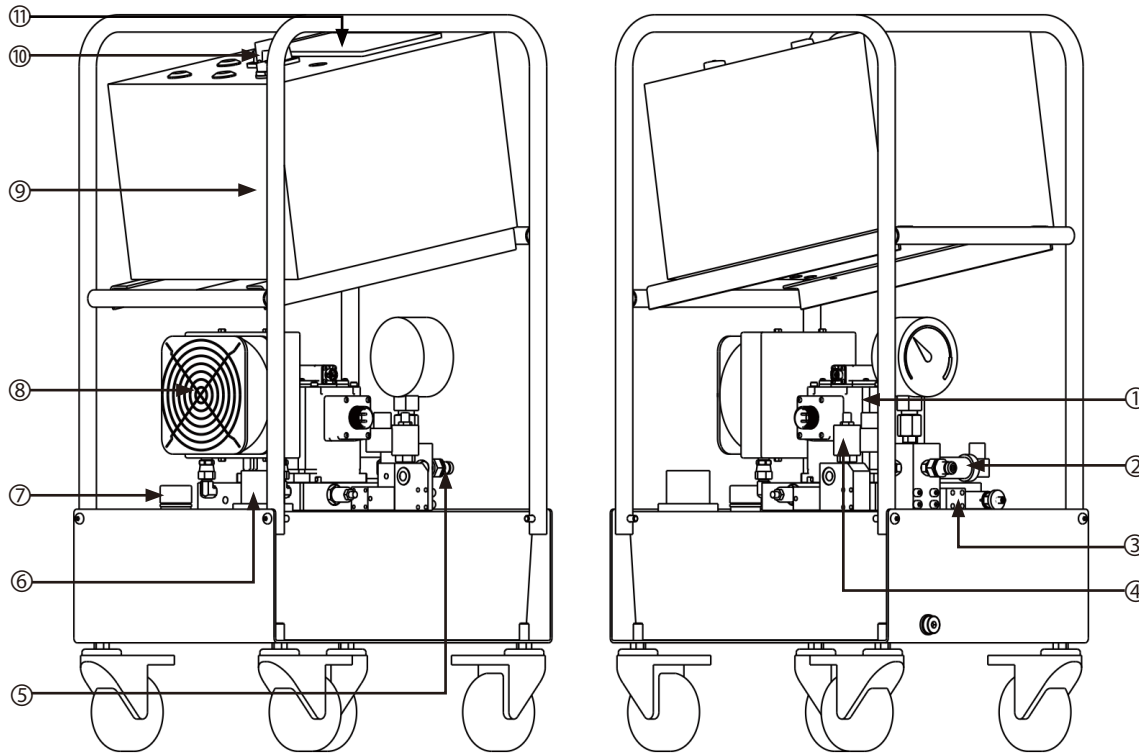
可用油容量: 20L

- 配置 PLC 触控屏幕, 内置全自动压力控制程序
- 设定目标压力后一键启动, 压力自动维持
- 直驱加压泵结构, 不含增压器, 寿命高, 压力稳定性好
- 手动紧急卸压旋钮, 断电情况下仍可紧急卸压
- 配置风冷散热器, 连续工作液压油温升高
- 保压精度可设定, 0.5MPa 控制精度
- 实时记录压力 - 时间曲线
- 外置可调节限压阀
- 具备升压超时报警及传感器信号报警功能
- 显示单位 MPa/BAR/PSI/KN 可切换
- 配置液位液温传感器, 具备油温液位报警功能

▼ ESP 产品规格表:

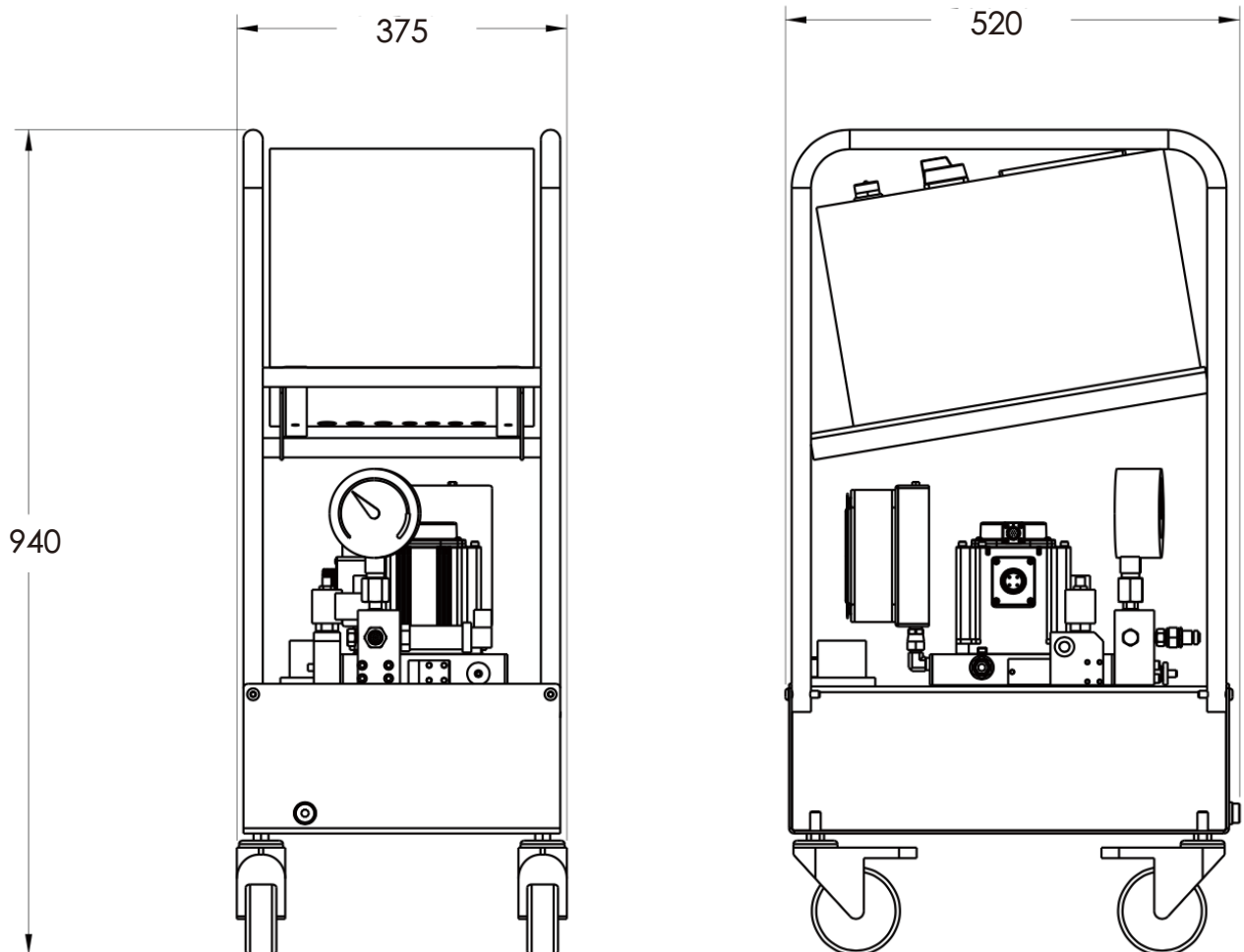
型号	最高输出压力	电压	电机功率	低压流量	高压流量	油箱容量	触控屏尺寸	不含油重量
ESP1500	150MPa	230VAC	1.5KW	2.5L/Min	0.3L/Min	20L	7 英寸	55KG
ESP2500	250MPa	230VAC	1.5KW	2.5L/Min	0.2L/Min	20L	7 英寸	55KG

▼ ESP 产品示意图：



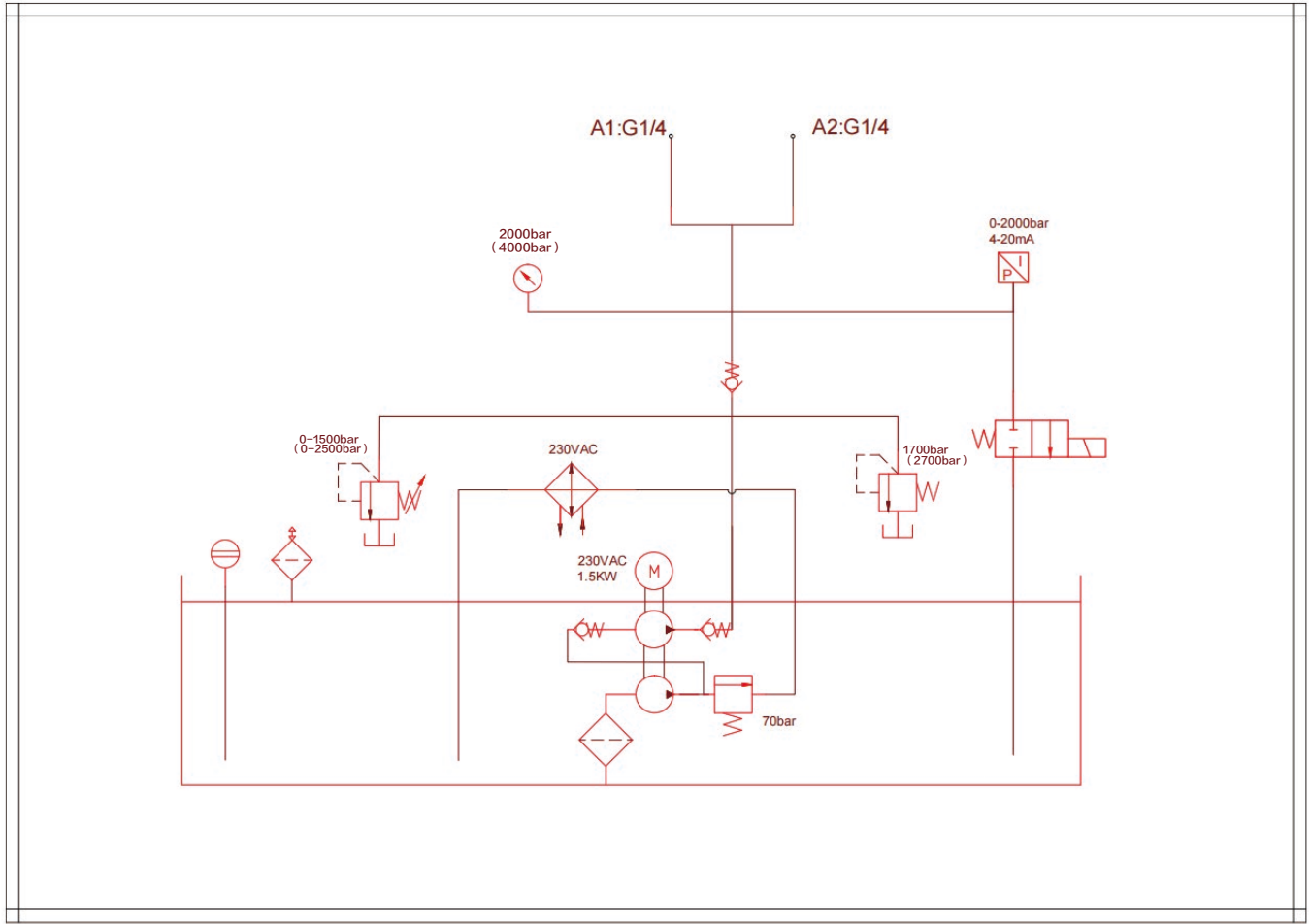
序号	名称
1	伺服电机
2	压力传感器
3	保压阀块
4	电磁卸荷阀
5	公接头
6	液位温度传感器
7	加油排气口
8	风冷散热器
9	电控箱
10	电源总开关
11	PLC 触控屏

▼ ESP 产品外形尺寸图：

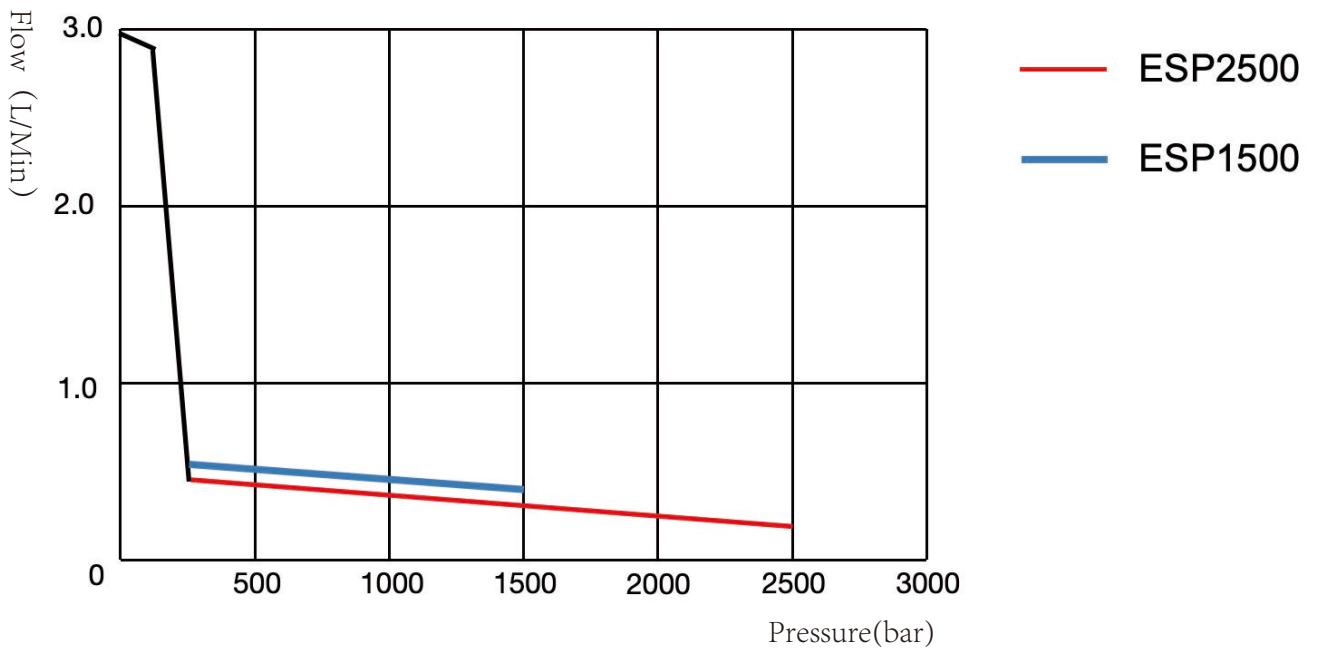


超高压泵 (150-350MPa)

▼ ESP 系列液压原理图:



▼ ESP 系列压力流量图:



▼ 操作主界面示意图:



◆ 使用步骤:

1. 屏幕设定目标压力
2. 点击启动按钮
3. 液压泵自动进行升压，到达目标压力，给出状态指示
4. 进行预紧、拆装等作业
5. 压力下降至设定精度值时，伺服启动补压操作，压力再次升至目标值
6. 工作完成，点击卸压按钮，压力自动卸载

▼ 历史曲线查询:

