

## ▼ EPW 电动超高压泵



### EPW 超高压电动泵

电机功率： 2.2KW

低压流量： 3L/Min

高压流量： 0.45-0.8L/Min

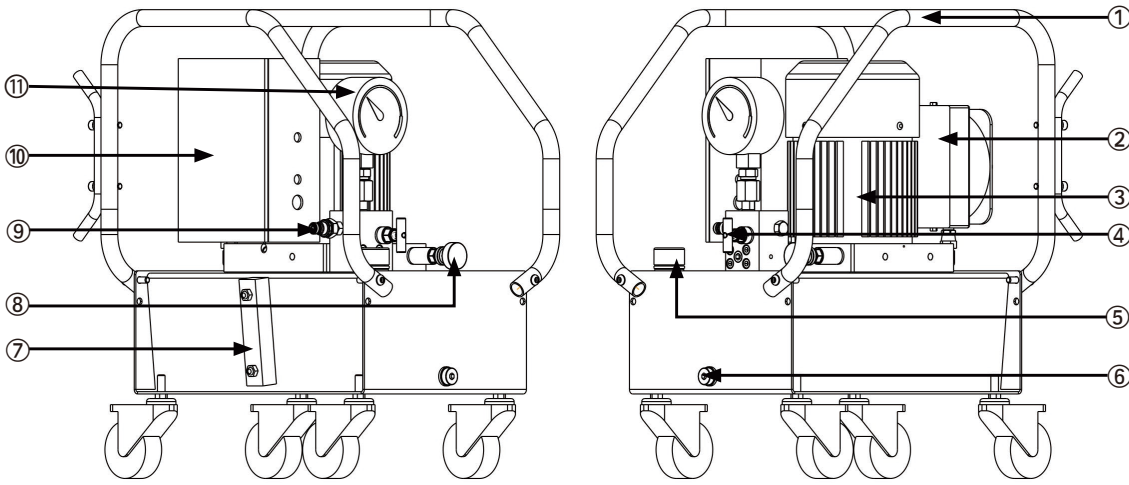
可用油容量： 10-40L

- 无刷电机，免维护
- 两级泵，工作效率高
- 高压径向柱塞泵，无增压器，寿命高
- 配置三相电机保护器，有效保证电机安全
- 配置风冷散热器，连续工作温升低
- 高压调压阀，压力连续可调
- 弱电线控手柄
- 介质：ISO VG46 或水乙二醇
- 配置可拆除绕线器，方便线缆收集

### ▼ EPW 产品规格表：

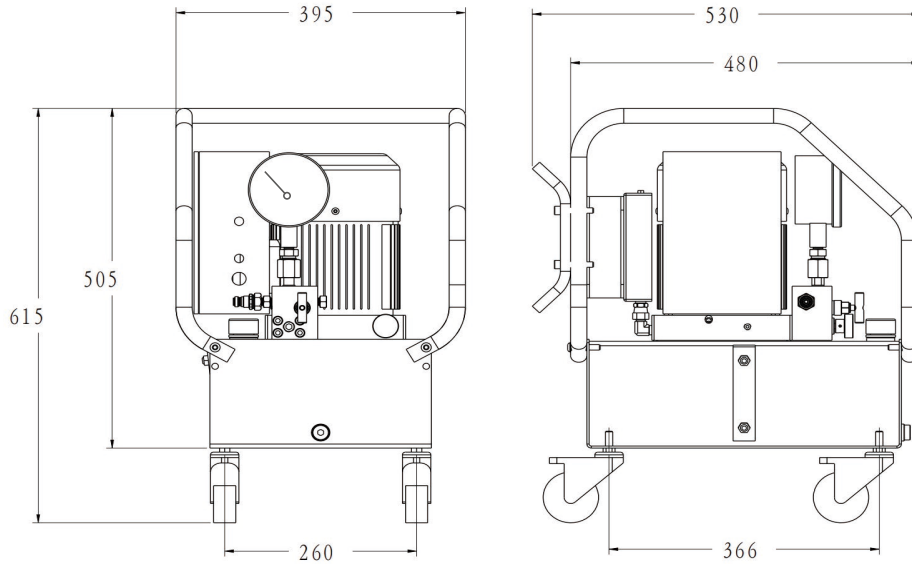
型号	额定压力 (bar)	低压流量 (L/Min)	高压流量 (L/Min)	工作电压	电机功率 (KW)	噪声等级 (dB)	可用油容积 (L)	不含油重量 (KG)
EPW1500F10	1500	3	0.8	380VAC	2.2	80	10	46
EPW2500F10	2500	3	0.45	380VAC	2.2	80	10	46
EPW1500F20	1500	3	0.8	380VAC	2.2	80	20	54
EPW2500F20	2500	3	0.45	380VAC	2.2	80	20	54
EPW1500F40	1500	3	0.8	380VAC	2.2	80	40	72
EPW2500F40	2500	3	0.45	380VAC	2.2	80	40	72

▼ EPW 产品示意图：

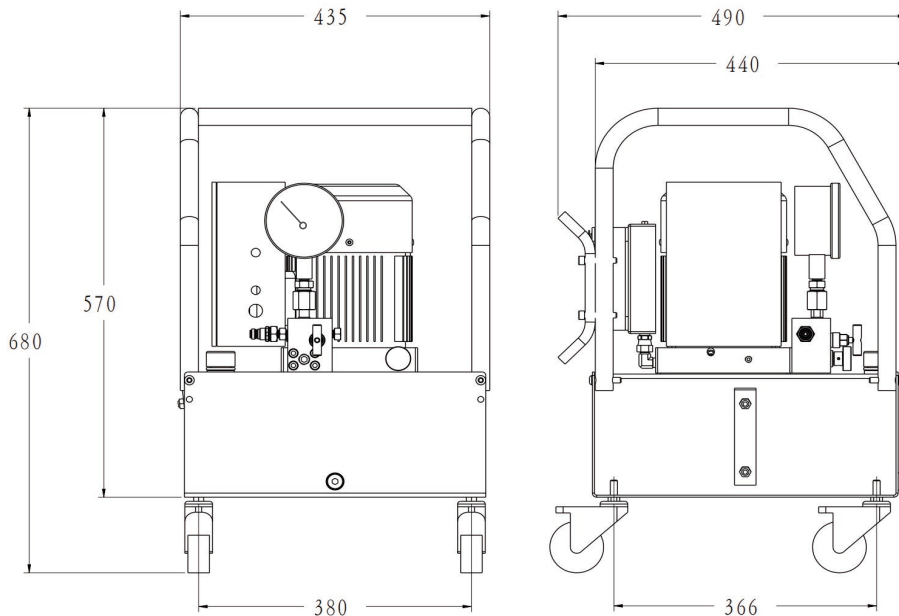


序号	名称
1	保护框架
2	风冷散热器
3	电机
4	卸荷阀
5	加油排气口
6	放油口
7	油位计
8	调压阀
9	公接头
10	电控箱
11	压力表

▼ EPW-F10 外形尺寸图：

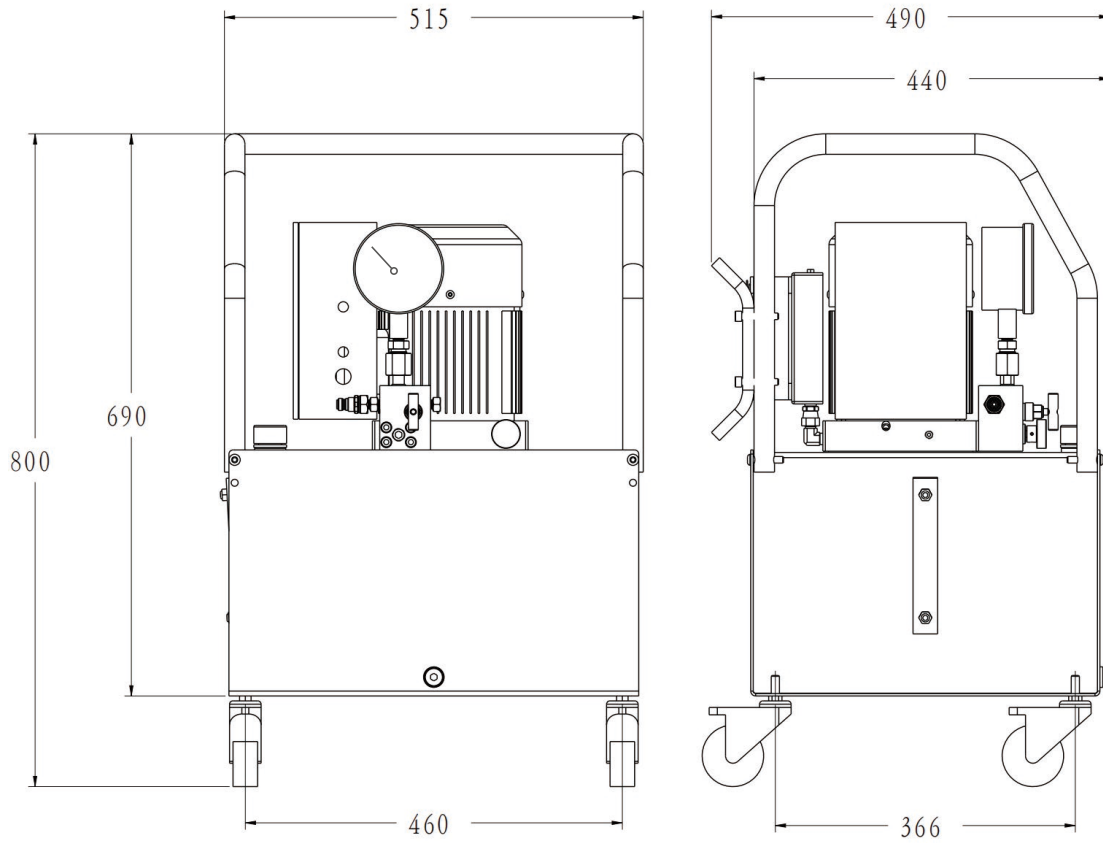


▼ EPW-F20 外形尺寸图：

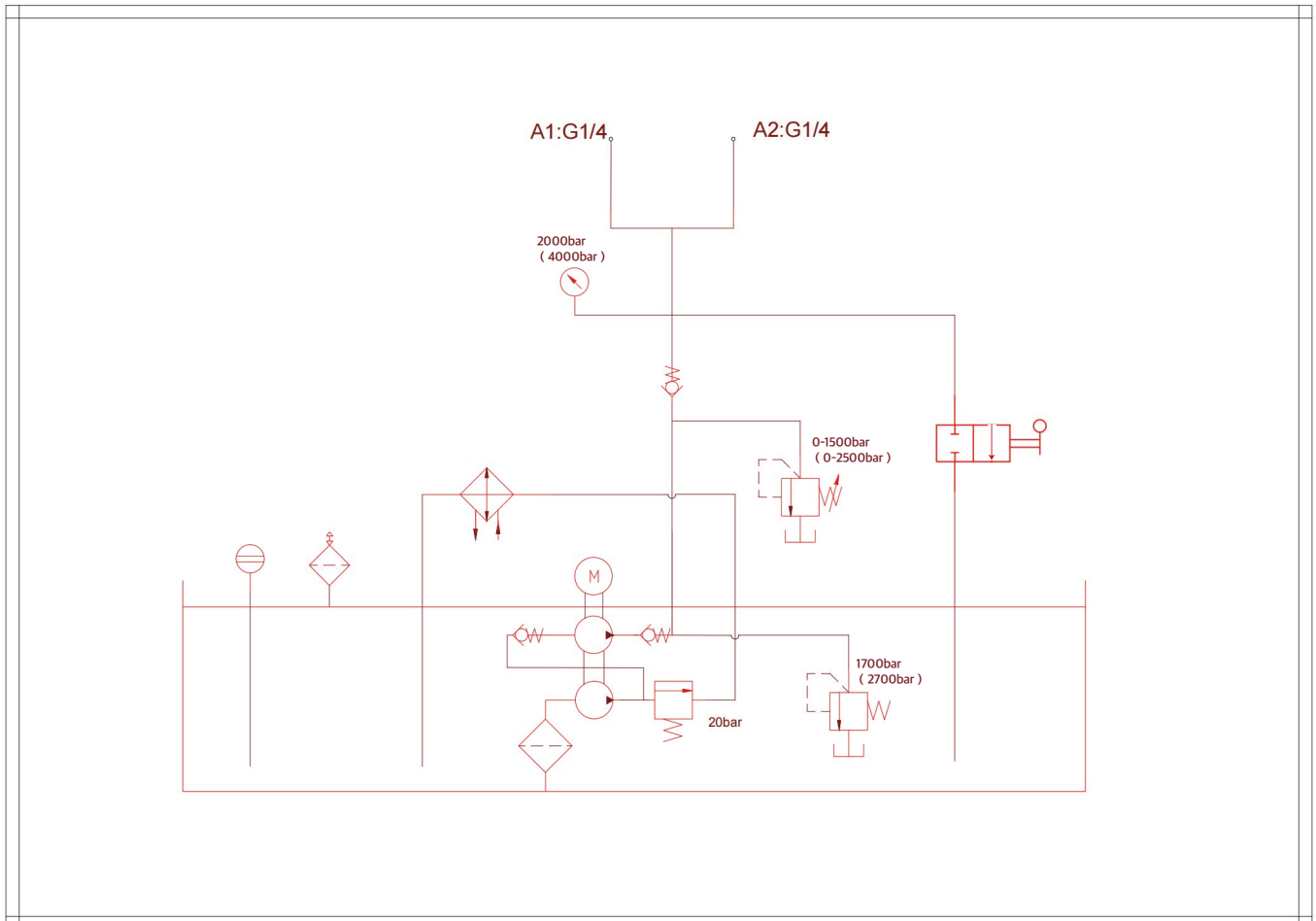


# 超高压泵 (150-350MPa)

## ▼ EPW-F40 外形尺寸图:



## ▼ EPW 液压原理图:



▼ EPW 压力流量曲线：

