

## ▼ EPU 重载电动超高压泵



### EPU 重载电动超高压泵

电机功率：4KW

可用油容量：60L

高压流量：0.6-1.2L/Min

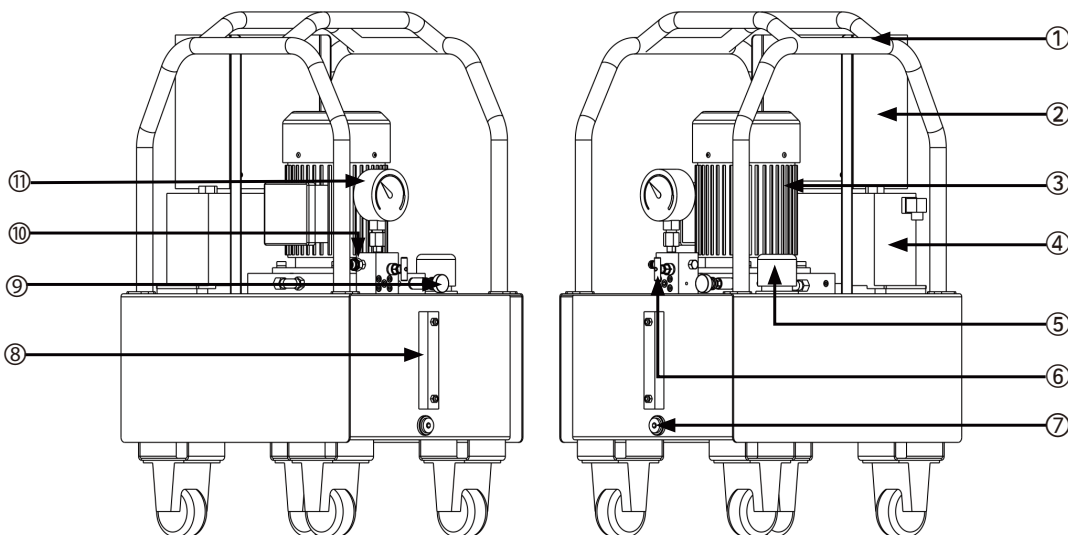
低压流量：4.8L/Min

- ABB IEC 无刷电机，免维护
- 两级泵，工作效率高
- 高压径向柱塞泵，无增压器，寿命高
- 配置三相电机保护器，有效保证电机安全
- 配置风冷散热器，连续工作温升低
- 高压调压阀，压力连续可调
- 弱电线控手柄
- 介质：ISO VG46 或水乙二醇
- 配置重载脚轮和框架方便移动和吊装

### ▼ EPU 产品规格表：

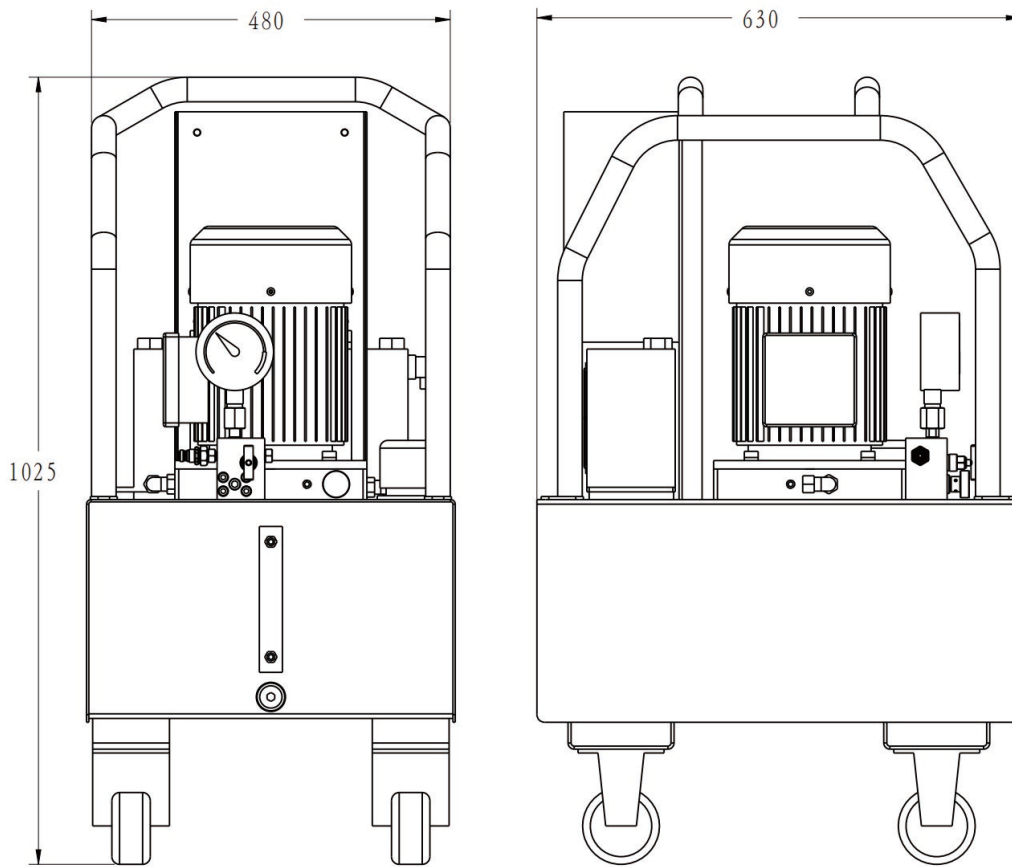
型号	额定压力 (bar)	低压流量 (L/Min)	高压流量 (L/Min)	工作电压	电机功率 (KW)	噪声等级 (dB)	可用油容积 (L)	不含油重量 (KG)
EPU1500	1500	4.8	1.2	380VAC	4	80	60	110
EPU2500	2500	4.8	0.8	380VAC	4	80	60	110
EPU3500	3500	4.8	0.6	380VAC	4	80	60	110

### ▼ EPU 产品示意图：

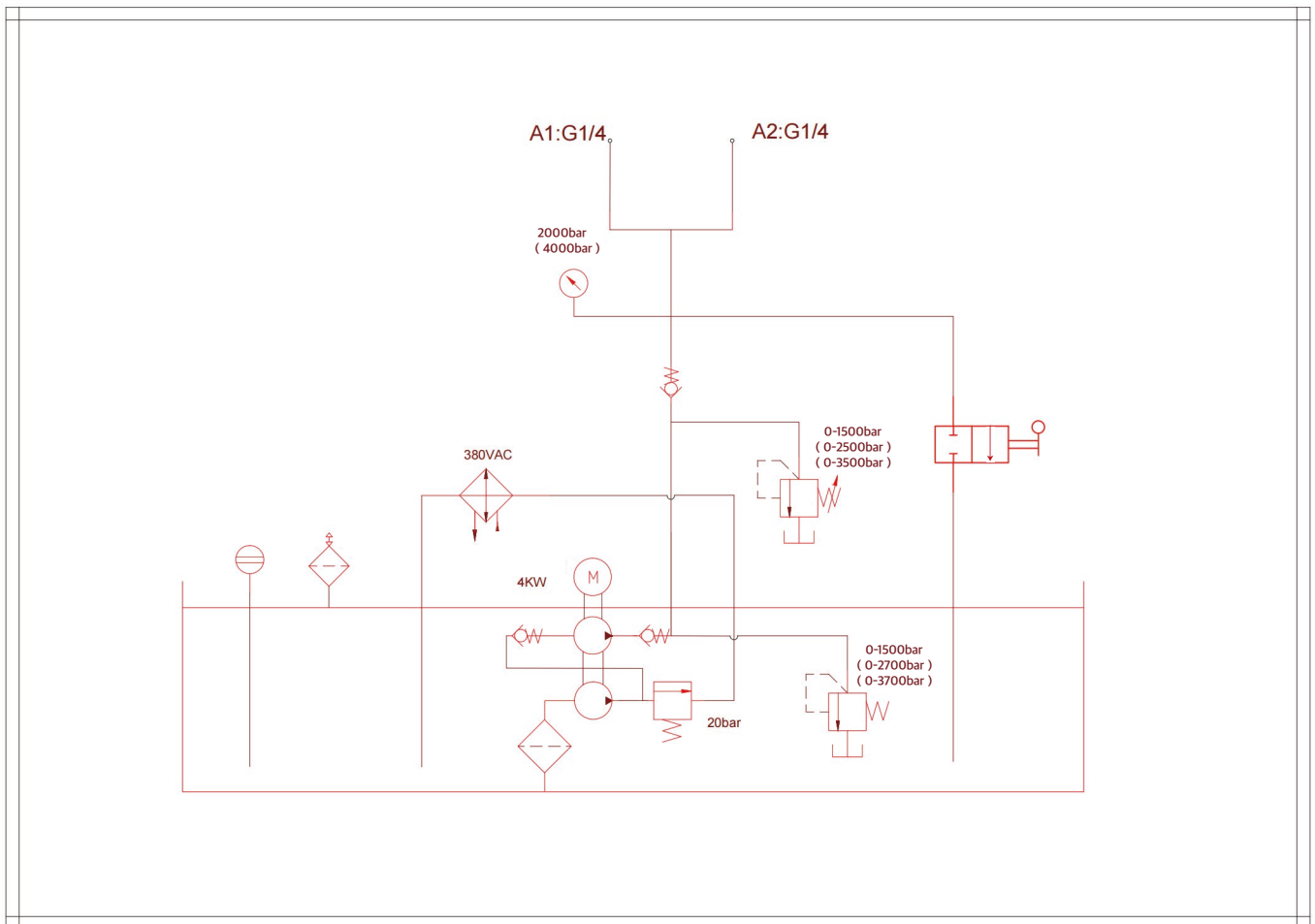


序号	名称
1	保护框架
2	电控箱
3	电机
4	风冷散热器
5	加油排气口
6	卸荷阀
7	放油口
8	油位计
9	调压阀
10	公接头
11	压力表

▼ EPU 外形尺寸图:



▼ EPU 液压原理图:



# 超高压泵 (150-350MPa)

▼ EPU 压力流量曲线:

