

超高压泵 (150-350MPa)

RIVERLAKE
ultra high pressure hydraulic tools www.riverlako.com

▼ EPL 便携电动超高压泵



EPL 便携电动超高压泵

最高输出压力: 250MPa

电机功率: 1KW

重复压力精度: 2MPa

低压流量: 1.5L/Min

高压流量: 0.15/0.25L/Min

- EPL 系列均为双级柱塞泵设计, 无增压器
- 无刷电机驱动, 免维护, 噪音低
- 配置可调式溢流阀, 压力精确调节
- 配置手动卸荷阀, 安全可靠
- 无泄漏设计, 断电后压力保持
- 铝合金焊接油箱, 紧凑设计, 重量轻
- 配置 CEJN 116/125 系列快插接头
- 弱电线控手柄

▼ EPL 产品规格表:

型号	额定压力 (bar)	低压流量 (L/Min)	高压流量 (L/Min)	可用油量 (L)	出油口 螺纹	配套接头	不含油 重量 (KG)
EPL1500S5	1500	1.5	0.25	5	G1/4	CEJN: 116 系列	18
EPL2500S5	2500	1.5	0.15	5	G1/4	CEJN: 125 系列	19

▼ 可选两路输出阀块:

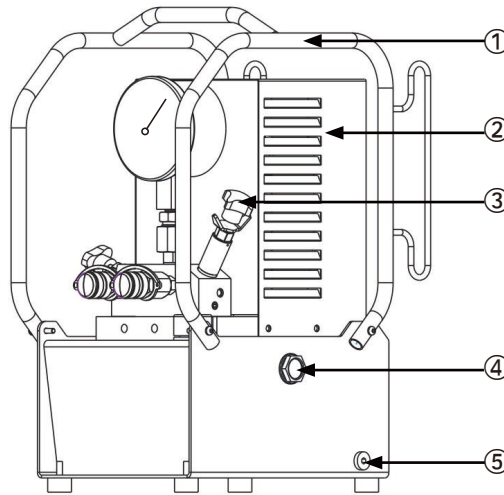
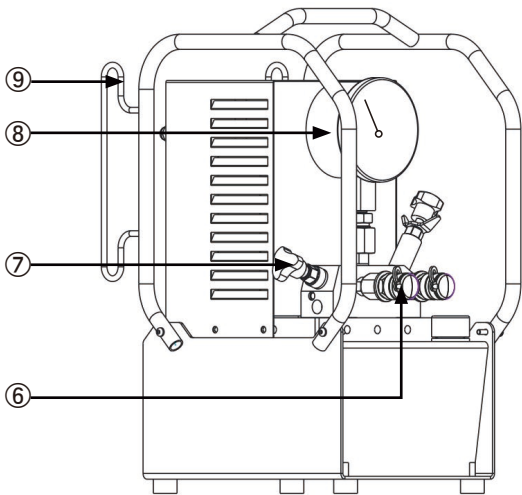


EPL1500-1



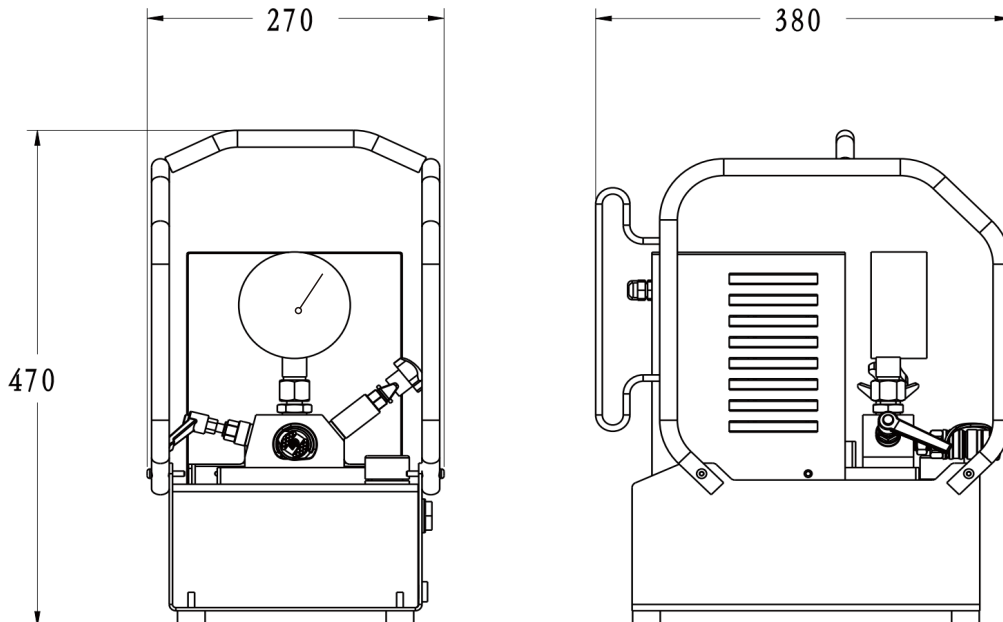
EPL2500-2

▼ EPL 产品示意图:



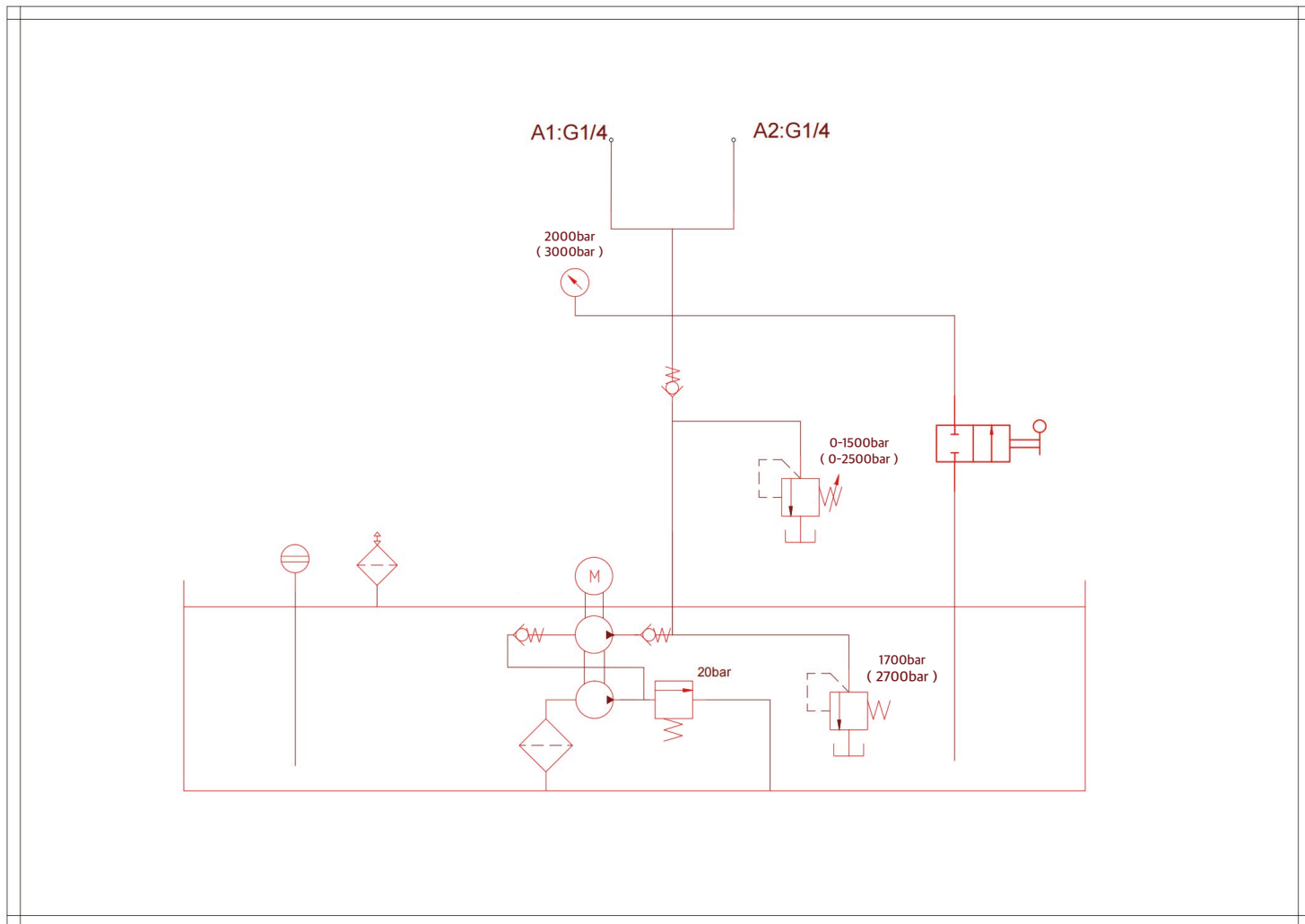
序号	名称
1	保护框架
2	护罩
3	调压阀
4	油位计
5	放油口
6	快速接头
7	卸荷阀
8	压力表
9	绕线器

▼ EPL 外形尺寸图:



超高压泵 (150-350MPa)

▼ EPL 液压原理图:



▼ EPL 压力流量图:

