

▼ EPH 系列液压拉马



工作能力： 10-50ton

伸距： 203-355mm

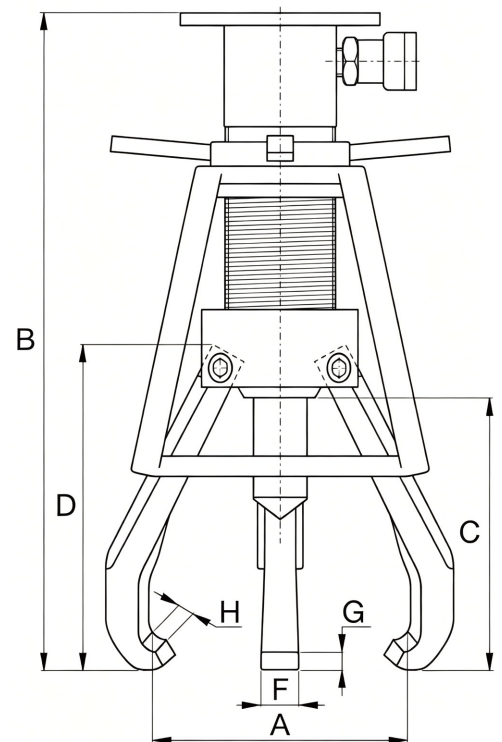
张距： 19-635mm

最大工作压力： 700bar

- 安全笼式钳爪结构
- 强力液压系统能轻易地拆卸较大的部件
- 拔卸作业效率更高，单人即可操作
- 标配拉杆套件和提升盘

▼ EPH 拉马快速选型表


类型	工作能力 (ton)	机架拔轮器	液压油缸	行程 (mm)	重量 (KG)
钳爪拔轮器 (2爪)	10	EPH-208	RC-106	152	12
	15	EPH-210	RC-1510	254	20
	25	EPH-213	RC-2514	362	43
	50	EPH-216	RC-5013	336	107
钳爪拔轮器 (3爪)	10	EPH-108	RC-10	152	13
	15	EPH-110	RC-1510	254	21
	25	EPH-113	RC-2514	362	46
	50	EPH-116	RC-5013	336	110



▼ EPH 拉马型号规格表：

钳爪数量	最大张距	工作能力 (ton)	型号	尺寸 (mm)							重量 (KG)
				张距 A (最小-最大)	总长 B	最大伸距 C	钳爪长度 D	钳爪宽度 F	钳咀间距 G	钳咀厚度 H	
2	304	10 (101)	EPH-208	19-304	498	203	237	22	7.4	6.9	12
2	381	15 (142)	EPH-210	25-381	665	245	270	25	11.2	9.1	20
2	457	25 (232)	EPH-213	63-457	846	304	348	31	12.9	9.7	43
2	635	50 (498)	EPH-216	76-635	919	355	413	36	15	11.7	107
3	304	10 (101)	EPH-108	19-304	498	203	237	22	7.4	6.9	13
3	381	15 (142)	EPH-110	25-381	665	245	270	25	11.2	9.1	21
3	457	25 (232)	EPH-113	63-457	846	304	348	31	12.9	9.7	46
3	635	50 (498)	EPH-116	76-635	919	355	413	36	15	11.7	110

▼拉杆套件规格表：

	EPH-208, EPH-210 EPH-108, EPH-110	EPH-213 EPH-113	EPH-216 EPH-116
拉马对应套件型号			
拉杆套件型号	EPH-155	EPH-257	EPH-508
丝杆包括	丝杆尺寸 直径 x 长度 (mm)		
平头丝杆	Ø25 x 25	Ø38 x 57	Ø51 x 76
	Ø25 x 76	Ø51 x 57	Ø70 x 76
	——	Ø51 x 102	Ø70 x 127
锥头丝杆	Ø25 x 38	Ø38 x 64	Ø51x 95
	Ø25 x 89	Ø51 x 64	Ø51x 95
	——	Ø51 x 114	Ø70x140
丝杆配件	——	——	Ø71x57

▼提升盘规格表：

对应拉马型号	提升盘型号	厚度 (mm)	直径 (mm)
EPH-208	EPH-11052	6.4	Ø153
EPH-210	EPH-11052	6.4	Ø153
EPH-213	EPH-11052	6.4	Ø153
EPH-216	EPH-11052	6.4	Ø153
EPH-108	EPH-11352	9.7	Ø203
EPH-110	EPH-11352	9.7	Ø203
EPH-113	EPH-11652	9.7	Ø254
EPH-116	EPH-11652	9.7	Ø254

◆ 包含安装螺丝。