

▼ EP1500F5 电动超高压泵



EP1500F5 超高压电动泵

最高输出压力: 150MPa

电机功率: 1.1KW

低压流量: 2.5L/Min

高压流量: 0.3L/Min

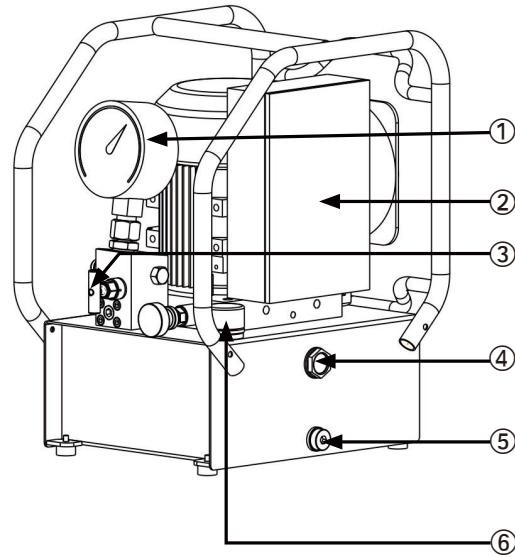
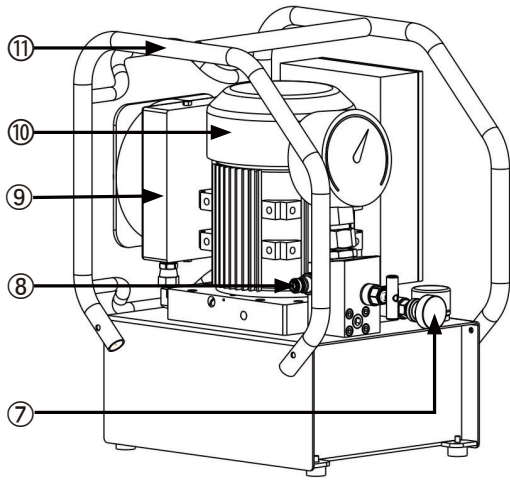
可用油容量: 5L

- 无刷电机免维护, 噪音低
- 齿轮泵、柱塞泵结构, 两级流量
- 高效风冷散热器, 连续作业温升低
- 一体式框架集成绕线器设计, 便于控制线收纳
- 压力表免旋转快速拆装
- 内置安全阀、外置精密调压阀
- 标配两路输出接口

▼ EP1500F5 型号规格表:

型号	电压	功率	低压流量	高压流量	可用油容量	出油口数量	不含油重量
EP1500F5	230VAC	1.1KW	2.5L/Min	0.3L/Min	5L	2	27KG
EP1500F5-115/60	115VAC	1.1KW	2.5L/Min	0.3L/Min	5L	2	27KG

▼ EP1500F5 产品示意图:



序号	名称
1	压力表
2	电控箱
3	卸荷阀
4	油位计
5	放油口
6	加油排气口
7	调压阀
8	公接头
9	风冷散热器
10	电机
11	保护框架

▼ EP1500F5 外形尺寸图:

