

▼ EP 系列液压拉马



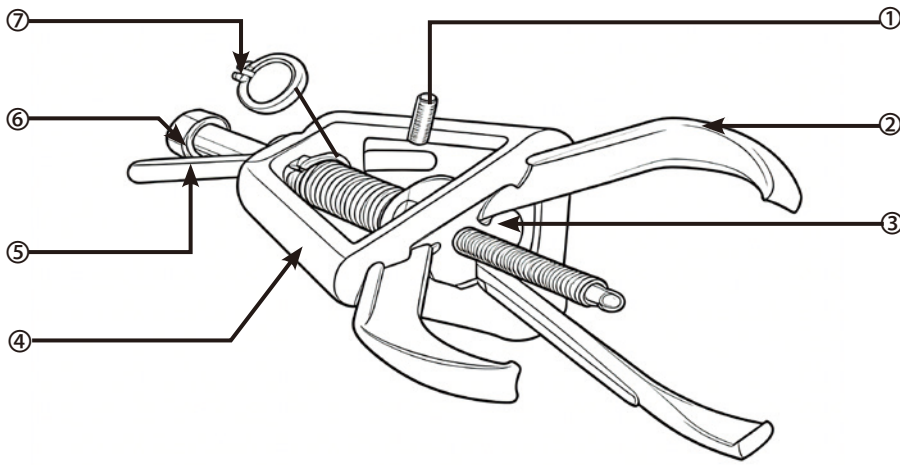
工作能力: 2-40ton

伸距: 101-355mm

张距: 12-635mm

最大工作压力: 700bar

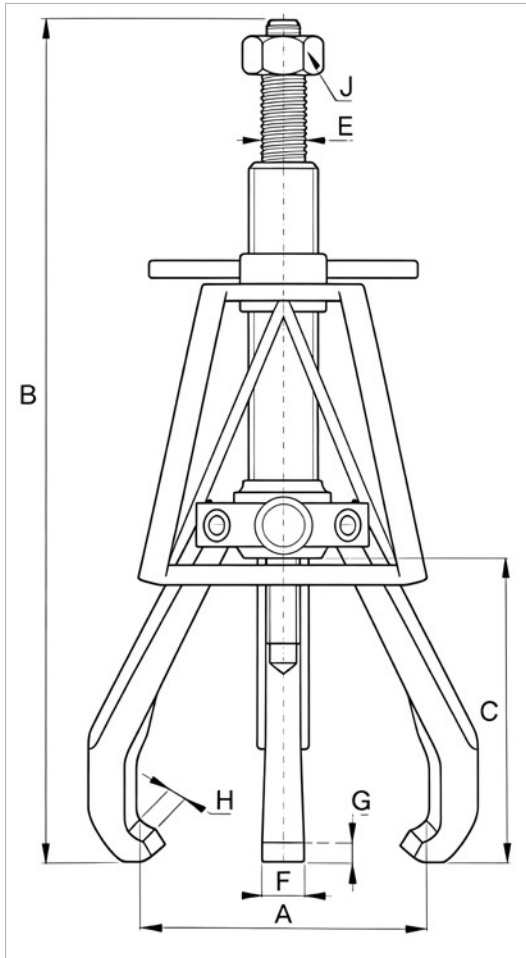
- 安全笼钳爪设计，安全抓持工件，杜绝滑脱风险
- 高效螺纹驱动轴杆，大力矩输出更省力，大幅降低操作强度
- 纤细尖削型钳爪，轻松适配狭小工况的拔卸作业
- 多结构全覆盖：2爪/3爪钳爪形式、内置式/外置式拔卸结构可选
- 单人即可高效完成拔卸作业，显著提升作业效率



序号	名称
1	安全笼式结构，保护钳爪，安全抓持工件
2	锻造钳爪，经久耐用，定位可靠
3	钳爪头为钳爪支点与施力点
4	销钉式设计，便于钳爪快速拆装更换
5	T型手柄，控制钳爪开合
6	滚压螺纹驱动螺杆，以小力矩输出大力
7	开口环固定安全笼，便于拆装维护

型号	钳爪数目	最大伸距 (mm)	张距范围 最小 - 最大 (mm)	负载能力 (ton (kN))	钳爪臂长 (mm)	最大扭矩 (N·m)
EP-204	2	101	12 - 127	2 (17)	14	27
EP-104	3	101	12 - 127	5 (45)	14	54
EP-206	2	152	12 - 178	6 (53)	16	102
EP-106	3	152	12 - 178	10 (89)	16	176
EP-208	2	203	19 - 304	12 (106)	20	203
EP-108	3	203	19 - 304	17 (151)	20	298
EP-210	2	245	25 - 381	14 (124)	20	237
EP-110	3	245	25 - 381	20 (178)	20	373
EP-213	2	304	63 - 457	25 (222)	29	644
EP-113	3	304	63 - 457	30 (267)	29	814
EP-216	2	355	76 - 635	35 (311)	31	1085
EP-116	3	355	76 - 635	40 (356)	31	1153

▼EP 系列 2/3 爪拉马



轴杆附件兼具轴杆保护与延伸功能，易装于标准拔轮器，可保护端头、增大伸距。

▼ 可选轴杆附件参数表

长度 (mm)	直径 (mm)	中心螺杆长度增加值 (mm)	型号
25	19	9	EPP-4
50	19	38	EPX-4
31	22	12	EPP-6
50	22	38	EPX-6
31	25	12	EPP-10
50	25	38	EPX-10
50	35	21	EPP-1316

* 可选附加件

张距 最小-最大 (mm)	尺寸 (mm)								型号	EPX-4	EPX-6
	总长 (mm)	最大伸距 (mm)	中心螺杆直径 (mm)	钳爪宽度 (mm)	钳咀间距 (mm)	钳爪厚度 (mm)	六角螺帽尺寸 (inch)	型号			
12 - 127	245 - 323	101	14	15	4.1	4.6	7/8	EP-204	EPX-4	-	
12 - 127	245 - 323	101	14	15	4.1	4.6	7/8	EP-104	EPX-4	-	
12 - 178	323 - 476	152	16	19	8.1	6.1	1 ¹ / ₁₆	EP-206	EPX-6	-	
12 - 178	323 - 476	152	16	19	8.1	6.1	1 ¹ / ₁₆	EP-106	EPX-6	-	
19 - 304	412 - 615	203	20	22	6.4	9.1	1 ¹ / ₄	EP-208	EPX-10	EP-11054	
19 - 304	412 - 615	203	20	22	6.4	9.1	1 ¹ / ₄	EP-108	EPX-10	EP-11054	
25 - 381	489 - 736	245	20	25	6.4	9.1	1 ¹ / ₄	EP-210	EPX-10	EP-11054L	
25 - 381	489 - 736	245	20	25	6.4	9.1	1 ¹ / ₄	EP-110	EPX-10	EP-11054L	
63 - 457	660 - 965	304	29	31	12.7	9.7	1 ¹¹ / ₁₆	EP-213	-	EP-11354L	
63 - 457	660 - 965	304	29	31	12.7	9.7	1 ¹¹ / ₁₆	EP-113	-	EP-11354L	
76 - 635	800 - 1155	355	31	36	13.5	11.7	1 ¹³ / ₁₆	EP-216	-	EP-11654L	
76 - 635	800 - 1155	355	31	36	13.5	11.7	1 ¹³ / ₁₆	EP-116	-	EP-11654L	