

▼ EHP 系列液压拉马



EHP 系列液压拉马

工作能力: 10-50ton

伸距: 203-355mm

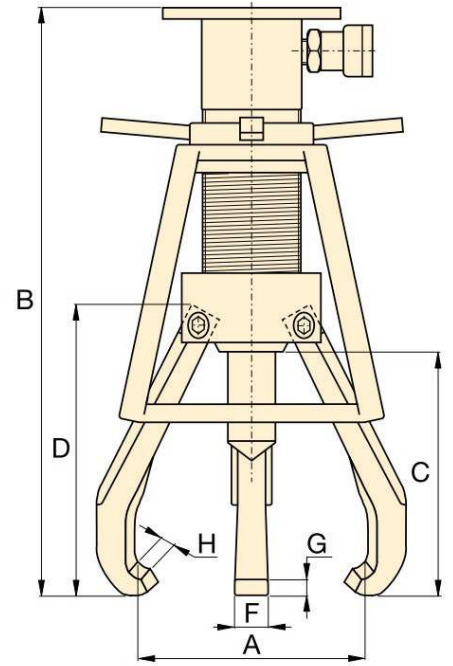
张距: 19-635mm

最大工作压力: 700bar

- 安全笼式钳爪结构
- 强力液压系统能轻易地拆卸较大的部件
- 拔卸操作效率更高，一人就能操作
- 标配拉杆套件和提升盘

▼ 型号规格表:




类型	工作能力	机架拔轮器	液压油缸	行程	重量 (KG)
钳爪拔轮器 (2爪)	10	EHP-210	HRC-106	152	12
	15	EHP-215	HRC-1510	254	20
	25	EHP-225	HRC-2514	362	43
	50	EHP-250	HRC-5013	336	107
钳爪拔轮器 (3爪)	10	EHP-310	HRC-106	152	13
	15	EHP-315	HRC-1510	254	21
	25	EHP-325	HRC-2514	362	46
	50	EHP-350	HRC-5013	336	110



▼ 快速选型表:

钳爪数量	最大张距	工作能力 (ton)	型号	尺寸 (mm)							型号
				张距 A (最小-最大)	总长 B	最大伸距 C	钳爪长度 D	钳爪宽度 E	钳肢宽度 F	钳爪厚度 G	
2	304	10 (101)	EHP-210	19-304	498	203	237	22	7.4	6.9	EHP-210
2	381	15 (142)	EHP-215	25-381	665	245	270	25	11.2	9.1	EHP-215
2	457	25 (232)	EHP-225	63-457	846	304	348	31	12.9	9.7	EHP-225
2	635	50 (498)	EHP-250	76-635	919	355	413	36	15	11.7	EHP-250
3	304	10 (101)	EHP-310	19-304	498	203	237	22	7.4	6.9	EHP-310
3	381	15 (142)	EHP-315	25-381	665	245	270	25	11.2	9.1	EHP-315
3	457	25 (232)	EHP-325	63-457	846	304	348	31	12.9	9.7	EHP-325
3	635	50 (498)	EHP-350	76-635	919	355	413	36	15	11.7	EHP-350

▼ 拉杆套件规格表:

	EHP-210, EHP-215 EHP-310, EHP-315	EHP-225 EHP-325	EHP-250 EHP-350
对应拔轮器套件型号			
丝杆包括	丝杆直径 × 长度 (mm)		
平头丝杆	Ø25 x 25	Ø38 x 57	Ø51 x 70
	Ø25 x 76	Ø51 x 57	Ø70 x 70
	—	Ø51 x 102	Ø70 x 120
锥头丝杆	Ø25 x 25	Ø38 x 64	Ø51 x 95
	Ø25 x 76	Ø51 x 64	Ø70 x 95
	—	Ø51 x 114	Ø70 x 140
丝杆配件	—	—	Ø71 x 45

▼ 提升盘规格表:

对应拔轮器套件型号	型号	厚度 (mm)	直径 (mm)
EHP-2102	EHP-210	6	Ø153
EHP-2102	EHP-215	6	Ø153
EHP-2252	EHP-225	6	Ø153
EHP-2502	EHP-250	6	Ø153
EHP-3102	EHP-310	10	Ø203
EHP-3102	EHP-315	10	Ø203
EHP-3252	EHP-325	10	Ø254
EHP-3502	EHP-350	10	Ø254



◆ 包含安装螺丝。