

▼ EDP 双作用超高压电动泵



EDP 双作用超高压电动泵

最高输出压力: 200MPa

电机功率: 2.2KW/4KW

高压流量: 0.5/1.0L/Min

低压流量: 3/4.8L/Min

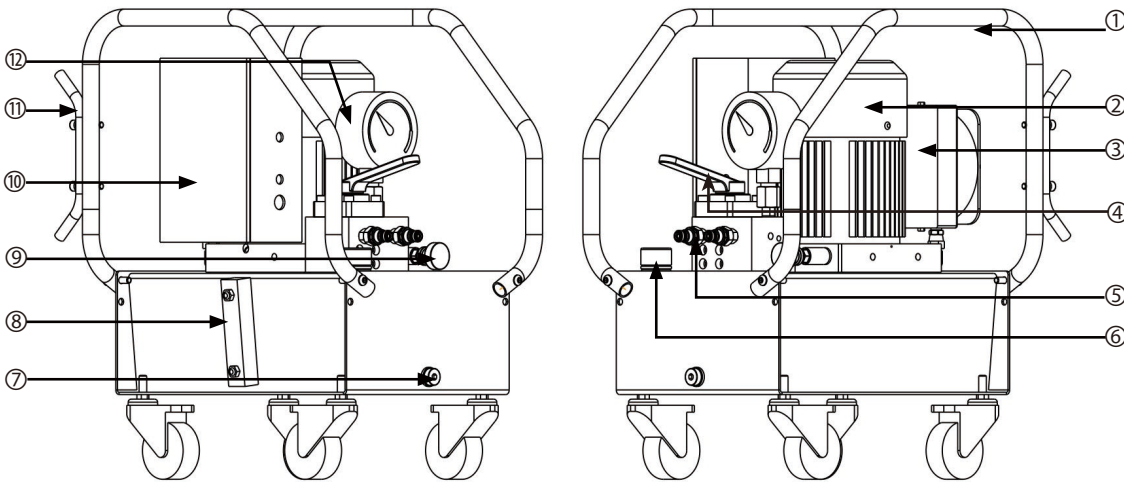
可用油容量: 10/60L

- IEC 无刷电机, 免维护
- 高压柱塞泵直驱, 无增压器, 寿命高
- 内置安全阀, 外置可调溢流阀
- 配置风冷散热器, 连续工作温升低
- 配置弱电线控手柄
- 微泄漏手动换向阀
- 配置 P 口压力表
- 配置可锁紧脚轮
- 配置四芯工业插头

▼ EDP 产品规格表:

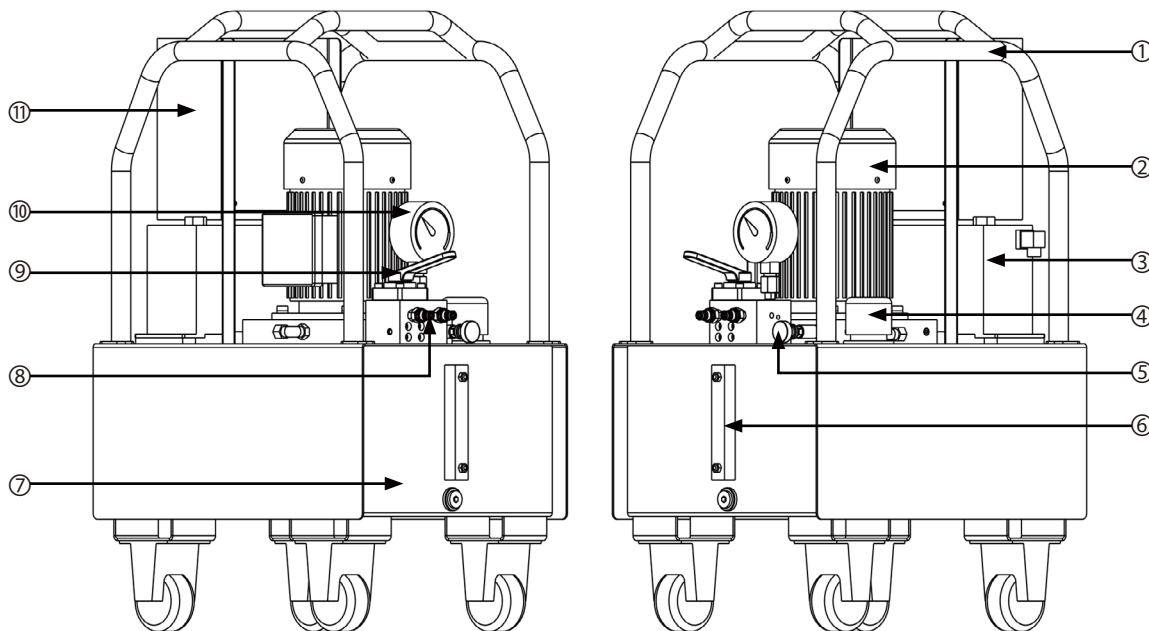
型号	额定压力	低压流量	高压流量	电机功率	工作电压	噪声等级	可用油容量	不含油重量
EDP2000-10	2000bar	3L/Min	0.5L/Min	1.5KW	380VAC	80dB	10L	48KG
EDP2000-60	2000bar	4.8L/Min	1.0L/Min	4KW	380VAC	80dB	60L	112KG

▼ EDP2000-10 产品示意图:



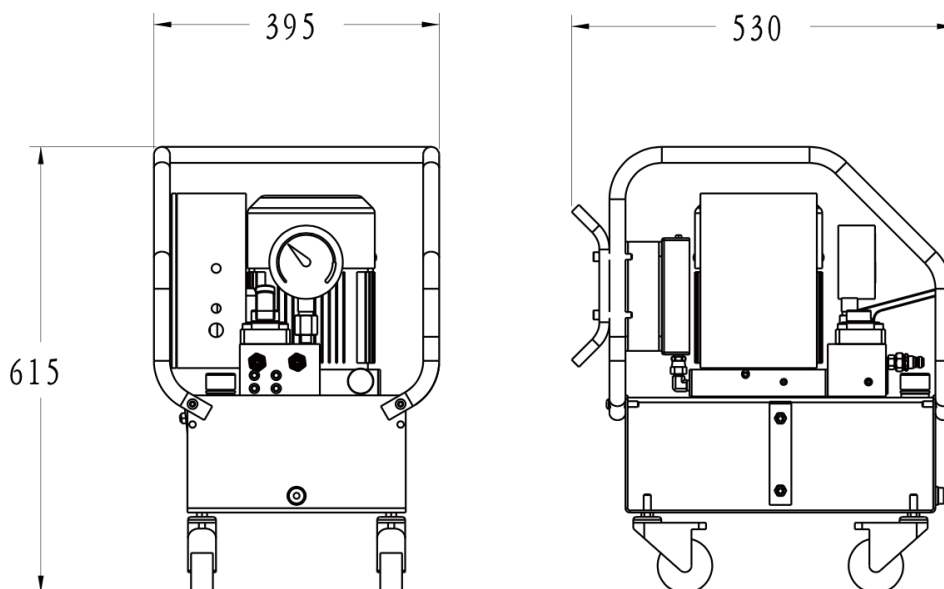
序号	名称
1	保护框架
2	电机
3	风冷散热器
4	手动换向阀
5	公接头
6	加油排气口
7	放油口
8	油位计
9	调压阀
10	电控箱
11	绕线器
12	压力表

▼ EDP2000-60 产品示意图:



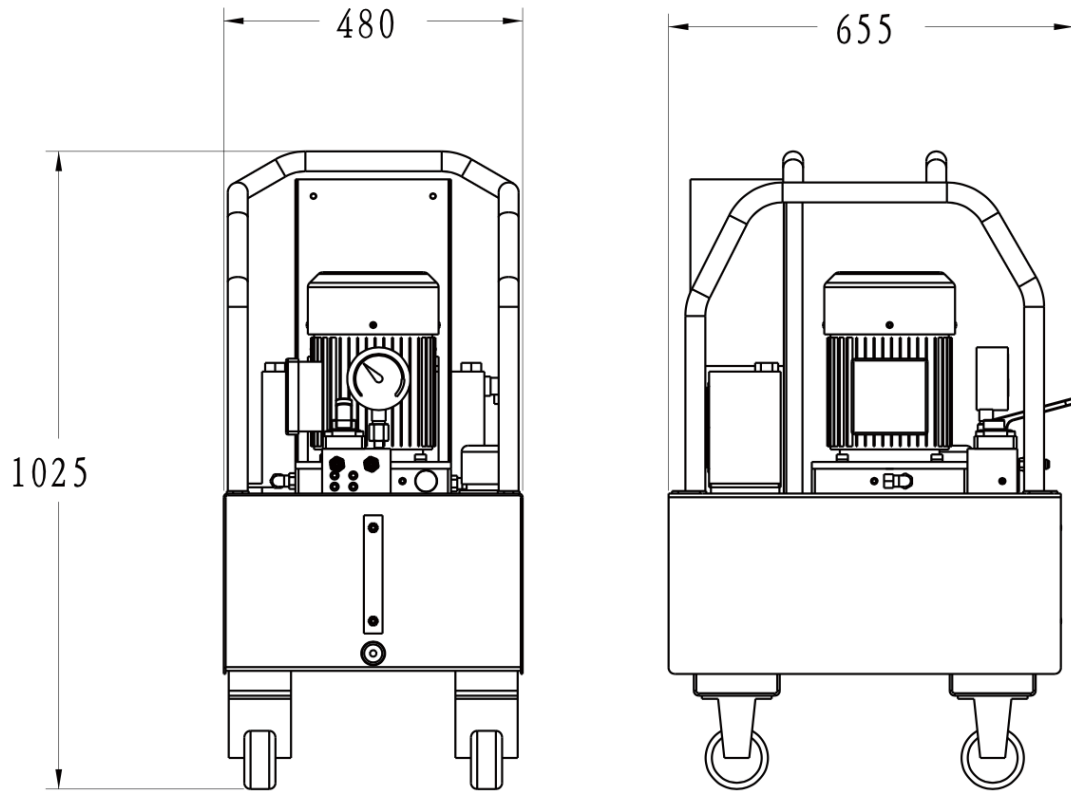
序号	名称
1	保护框架
2	电机
3	风冷散热器
4	加油排气口
5	调压阀
6	油位计
7	放油口
8	公接头
9	手动换向阀
10	压力表
11	电控箱

▼ EDP2000-10 外形尺寸图:



超高压泵 (150-350MPa)

▼ EDP2000-60 产品示意图:



▼ EDP 液压原理图:

