

## ▼ CLL 自锁式大吨位液压油缸

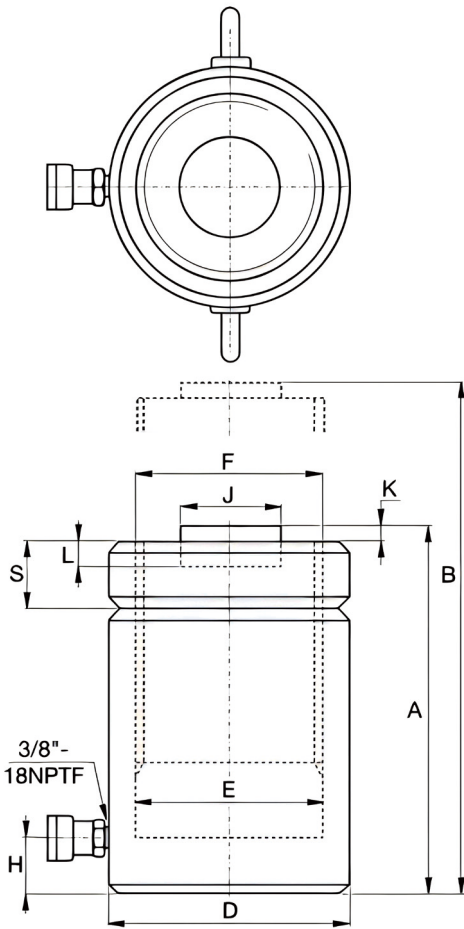


额定压力: 70MPa

额定吨位: 50-1000T

行程范围: 50-300mm

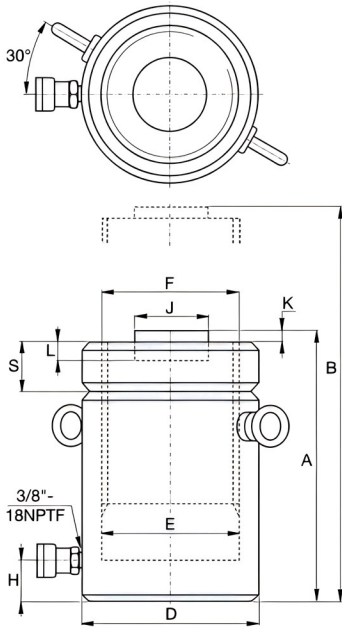
- 单作用，负载回缩
- 自锁螺母为安全作业环境提供机械负载保持功能
- 高强度复合轴承为偏载工况提供支撑，避免缸壁损伤
- 气体氮化和后氧化表面处理工艺，提供更加优秀的防腐性能和抗偏载性能
- 所有型号均包含 CEJN 快速接头与防尘帽



CLL502 - CLL25012

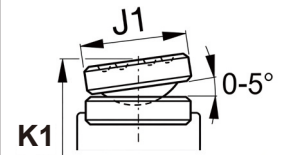
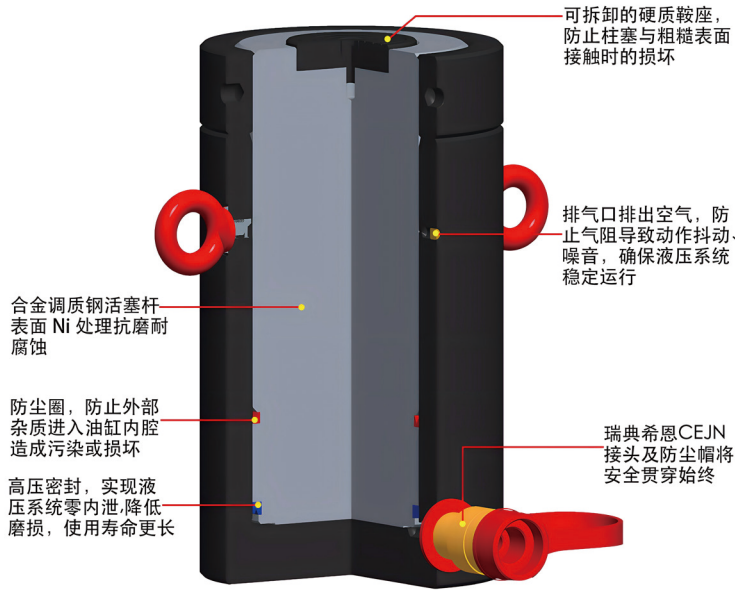
承载能力 (ton (kN))	行程 (mm)	型号	有效面积 (cm <sup>2</sup> )	液压油容量 (cm <sup>3</sup> )	本体高度 A (mm)	伸展高度 B (mm)	外径 D (mm)
50 (496)	50	CLL502	70.9	355	164	214	125
50 (496)	100	CLL504	70.9	709	214	314	125
50 (496)	150	CLL506	70.9	1064	264	414	125
50 (496)	200	CLL508	70.9	1418	314	514	125
50 (496)	250	CLL5010	70.9	1773	364	614	125
50 (496)	300	CLL5012	70.9	2127	414	714	125
100 (929)	50	CLL1002	132.7	664	187	237	165
100 (929)	100	CLL1004	132.7	1327	237	337	165
100 (929)	150	CLL1006	132.7	1991	287	437	165
100 (929)	200	CLL1008	132.7	2654	337	537	165
100 (929)	250	CLL10010	132.7	3318	387	637	165
100 (929)	300	CLL10012	132.7	3981	437	737	165
150 (1390)	50	CLL1502	198.6	993	209	259	205
150 (1390)	100	CLL1504	198.6	1986	259	359	205
150 (1390)	150	CLL1506	198.6	2979	309	459	205
150 (1390)	200	CLL1508	198.6	3972	359	559	205
150 (1390)	250	CLL15010	198.6	4965	409	659	205
150 (1390)	300	CLL15012	198.6	5958	459	759	205
200 (1859)	50	CLL2002	265.6	1330	243	293	235
200 (1859)	150	CLL2006	265.6	3989	343	493	235
200 (1859)	300	CLL20012	265.6	7995	493	793	235
250 (2562)	50	CLL2502	366.1	1832	249	299	275
250 (2562)	150	CLL2506	366.1	5496	349	499	275
250 (2562)	300	CLL25012	366.1	10995	499	799	275
300 (3193)	50	CLL3002	456.2	2281	295	345	310
300 (3193)	150	CLL3006	456.2	6843	395	545	310
300 (3193)	300	CLL30012	456.2	13740	545	845	310
400 (3919)	50	CLL4002	559.9	2800	335	385	350
400 (3919)	150	CLL4006	559.9	8399	435	585	350
400 (3919)	300	CLL40012	559.9	16800	585	885	350
500 (5118)	50	CLL5002	731.1	3653	375	425	400
500 (5118)	150	CLL5006	731.1	10959	475	625	400
500 (5118)	300	CLL50012	731.1	21930	625	925	400
600 (5983)	50	CLL6002	854.8	4277	395	445	430
600 (5983)	150	CLL6006	854.8	12830	495	645	430
600 (5983)	300	CLL60012	854.8	25650	645	945	430
800 (8238)	50	CLL8002	1176.9	5882	455	505	505
800 (8238)	150	CLL8006	1176.9	17645	555	705	505
800 (8238)	300	CLL80012	1176.9	35370	705	1005	505
1000 (10260)	50	CLL10002	1466.4	7329	495	545	560
1000 (10260)	150	CLL10006	1466.4	21986	595	745	560
1000 (10260)	300	CLL100012	1466.4	43980	745	1045	560

## ► 油缸性能介绍



CLL3002 - CLL10012

所有零部件采用气体氮化和后氧化工艺进行表面处理（硬质鞍座除外），提供更加优秀的防腐性能，高寿命与高硬度保证了液压油缸的广泛适用性



油缸内径 E (mm)	柱塞直径 (螺纹) F (mm)	进口口距 底部高度 H (mm)	标准鞍 座直径 J (mm)	鞍座凸 出高度 K (mm)	柱塞孔深 度 L (mm)	锁定螺 母高度 S (mm)	重量 (kg)	型号	* 可选倾斜式鞍座		
									鞍座直径 J1 (mm)	鞍座高度 K1 (mm)	鞍座型号
95	Tr95×4	30	71	2	13	36	15	CLL502	71	24	CAT100
95	Tr95×4	30	71	2	13	36	20	CLL504	71	24	CAT100
95	Tr95×4	30	71	2	13	36	25	CLL506	71	24	CAT100
95	Tr95×4	30	71	2	13	36	30	CLL508	71	24	CAT100
95	Tr95×4	30	71	2	13	36	35	CLL5010	71	24	CAT100
95	Tr95×4	30	71	2	13	36	40	CLL5012	71	24	CAT100
130	Tr130×6	30	71	2	13	44	30	CLL1002	71	24	CAT100
130	Tr130×6	30	71	2	13	44	39	CLL1004	71	24	CAT100
130	Tr130×6	30	71	2	13	44	48	CLL1006	71	24	CAT100
130	Tr130×6	30	71	2	13	44	56	CLL1008	71	24	CAT100
130	Tr130×6	30	71	2	13	44	64	CLL10010	71	24	CAT100
130	Tr130×6	30	71	2	13	44	73	CLL10012	71	24	CAT100
159	Tr159×6	39	130	2	25	44	53	CLL1502	130	20	CAT200
159	Tr159×6	39	130	2	25	44	66	CLL1504	130	20	CAT200
159	Tr159×6	39	130	2	25	44	78	CLL1506	130	20	CAT200
159	Tr159×6	39	130	2	25	44	92	CLL1508	130	20	CAT200
159	Tr159×6	39	130	2	25	44	104	CLL15010	130	20	CAT200
159	Tr159×6	39	130	2	25	44	117	CLL15012	130	20	CAT200
184	Tr184×6	50	130	2	25	50	83	CLL2002	130	20	CAT200
184	Tr184×6	50	130	2	25	50	117	CLL2006	130	20	CAT200
184	Tr184×6	50	130	2	25	50	170	CLL20012	130	20	CAT200
216	Tr216×6	50	150	2	25	56	116	CLL2502	150	21	CAT250
216	Tr216×6	50	150	2	25	56	162	CLL2506	150	21	CAT250
216	Tr216×6	50	150	2	25	56	234	CLL25012	150	21	CAT250
241	Tr241×6	59	139	5	25	60	173	CLL3002	195	75	CAT300
241	Tr241×6	59	139	5	25	60	233	CLL3006	195	75	CAT300
241	Tr241×6	59	139	5	25	60	323	CLL30012	195	75	CAT300
267	Tr266×6	70	159	5	25	70	250	CLL4002	225	85	CAT400
267	Tr266×6	70	159	5	25	70	327	CLL4006	225	85	CAT400
267	Tr266×6	70	159	5	25	70	441	CLL40012	225	85	CAT400
305	Tr305×6	80	179	5	25	80	367	CLL5002	250	91	CAT500
305	Tr305×6	80	179	5	25	80	466	CLL5006	250	91	CAT500
305	Tr305×6	80	179	5	25	80	617	CLL50012	250	91	CAT500
330	Tr330×6	85	194	5	25	85	446	CLL6002	275	96	CAT600
330	Tr330×6	85	194	5	25	85	562	CLL6006	275	96	CAT600
330	Tr330×6	85	194	5	25	85	737	CLL60012	275	96	CAT600
387	Tr387×6	100	224	5	25	100	709	CLL8002	320	123	CAT800
387	Tr387×6	100	224	5	25	100	870	CLL8006	320	123	CAT800
387	Tr387×6	100	224	5	25	100	1110	CLL80012	320	123	CAT800
432	Tr432×6	110	249	5	25	110	949	CLL10002	360	136	CAT1000
432	Tr432×6	110	249	5	25	110	1141	CLL10006	360	136	CAT1000
432	Tr432×6	110	249	5	25	110	1430	CLL100012	360	136	CAT1000