

液压扳手泵 (70MPa)

▼ BTW700 锂电池数显扳手泵



BTW 锂电池数显扳手泵

最高输出压力: 70MPa

电机功率: 750W

低压流量: 4.8L/Min

高压流量: 0.45L/Min

- 一体式框架集成绕线器设计, 便于控制线收纳
- 配置精密调压阀, 到达目标压力可锁定
- 配置伺服电机, 工作噪音低于 75dB
- 标配 1 块 26AH 大容量锂电池, 高续航
- 锂电池可单独购买, 电池标配充电器
- 配置压力表及快速接头, 压力表免旋转快速拆装
- 标配 6m 数显手柄, 手柄可监测实时压力值
- 配置电磁自动排气阀, 通电自动开启进排气功能

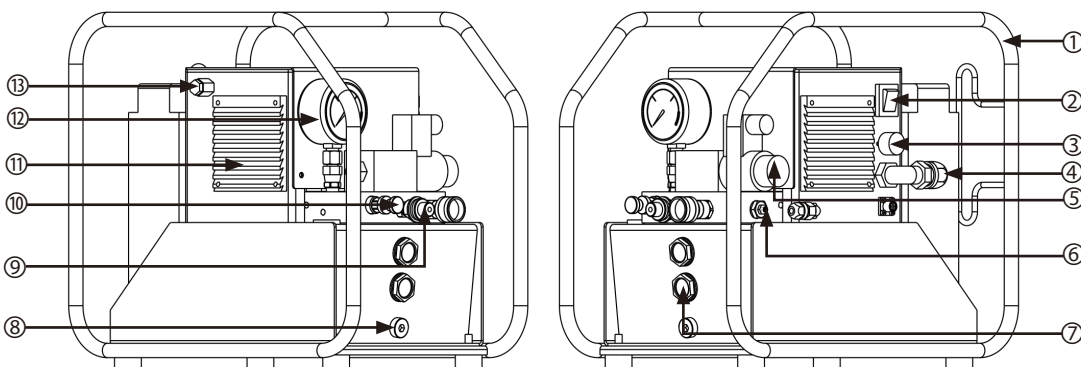
▼ BTW700 产品规格表:

型号	电压	功率	低压流量	高压流量	油箱容量	不含油重	出油口数量
BTW700	48VDC	750W	4.8L/Min	0.45L/Min	5L	26KG	2

▼ BTW700 包装清单

型号	规格	数量
BTW700	锂电池扳手泵	1
BP-48V-26AH	锂电池, 48V26AH	1
快速充电器	48V 5A	1
木箱	木箱包装	1

▼ BTW700 产品示意图:



序号	名称
1	保护框架
2	总开关
3	电机转速旋钮
4	电池连接线
5	电磁换向阀
6	R 口限压阀
7	油位计
8	放油口
9	快速接头
10	调压阀
11	散热口
12	压力表
13	排气口

▼BP-48V-26AH 锂电池介绍



◆ BP-48V-26AH 锂电池可单独购买

▼BP-48V-26AH 包装清单

型号	规格	数量
BP-48V-26AH	锂电池, 48V26AH	1
快速充电器	48V 5A	1
纸箱	纸箱包装	1

技术特点:

安全防护:

- 内置高质量 BMS 电池管理系统: 该系统可以精准地监控和管理电池的充电、放电过程, 保障电池的安全稳定运行, 有效防止电池出现过充、过放、过热等问题, 延长电池的使用寿命, 同时提高电池的使用效率。
- 过充保护: 有效防止电池过度充电, 避免因过充引发的电池损坏或安全隐患。
- 过放保护: 防止电池过度放电, 延长电池使用寿命并确保使用安全。
- 过温保护: 当电池处于过温状态时能自动保护, 防止因高温导致的各种风险。
- 短路保护: 保险丝在短路时自动保护, 避免短路造成的设备损坏等问题。
- PTC 保护: 能均衡温度和电流, 提供全面的安全保护。

性能:

- 性能强劲: 配备智能芯片, 使得产品在运行和处理等方面表现出色。
- 超大容量: 拥有较大的容量, 可满足更多的使用需求。
- 轻便携带: 产品设计便于携带, 方便用户在各种场景下使用。
- 减震抗摔: 具备减震抗摔能力, 在受到外力冲击等情况下能有效保护内部元件, 提高产品耐用性。

▼BTW700 外形尺寸图:

