

液压油缸泵 (70MPa)

▼ BPS700 锂电池液压泵



最高输出压力: 70MPa

电机功率: 0.35KW

可用油容量: 2L

高压流量: 0.2L/Min

- 无刷电机免维护, 噪音低于 85dB
- 配置 12AH 大容量锂电池, 高续航
- 两级泵, 工作效率高
- 内置安全阀, 外置可调溢流阀
- 配置背负肩带, 便携操作
- 配置主动进气阀和排气阀, 无需操作
- 配置压力表及快速接头
- 透明可视 PC 高强度油箱

▼ BPS700 锂电池泵介绍:



▼ BPS700K 包装清单:

名称	规格	数量
BPS700	锂电池液压泵	1
液压油管	70MPa, 1M 油管	1
锂电池	电池容量 12AH	2
便携背带	长度可调节	1
快速充电器	21V 4A	1
套装箱	-	1



▼ BPS700K 包装清单介绍:



快速充电器

21V $\overline{=}$ 4A 输出
充电仅需 3 小时, 充电器有电量指示灯提示。



液压软管

可选配配置 PC 护套高品质的液压软管。
额定压力等级 70MPa。



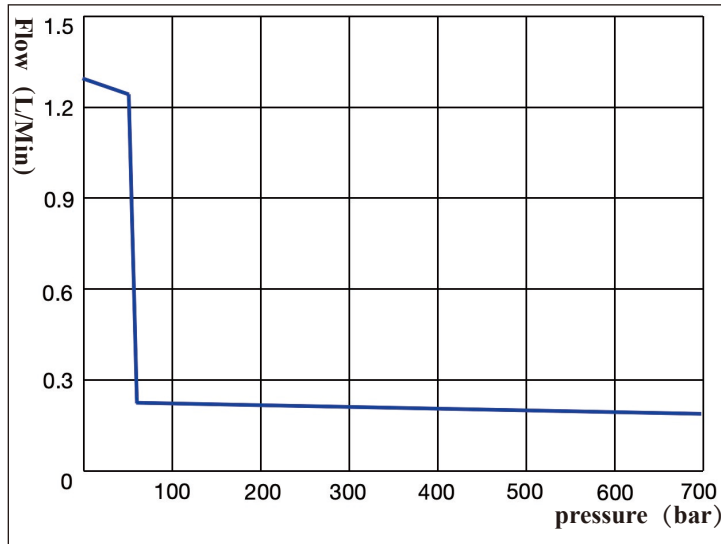
锂离子电池

容量达 12Ah 电池, 延长作业时间, 用于大型液压工具和液压缸应用。

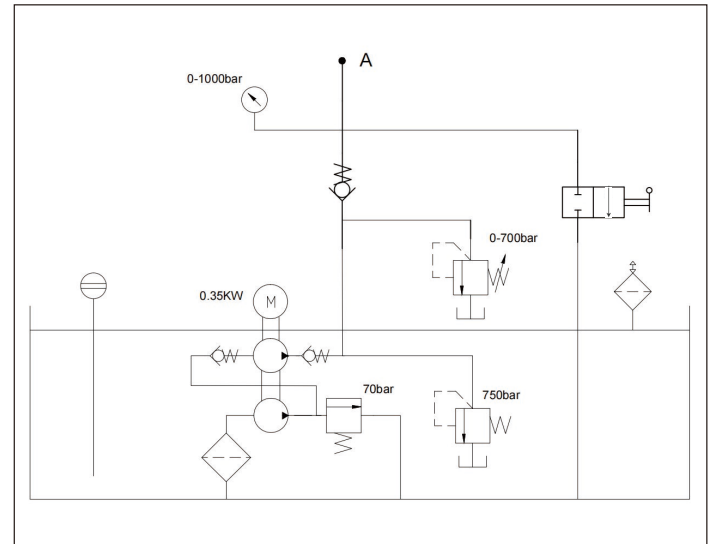
▼ BPS700K 规格参数表:

型号	电池功率	电机功率	高压流量	低压流量	可用油容量	不含油重量	套装箱长度	套装箱宽度	套装箱高度
BPS700K	21V	350W	0.2L/Min	1.3L/Min	2L	14.5KG	52cm	43mm	20cm

▼ BPS700 流量曲线:



▼ BPS700 液压原理图:



▼ BPS700 工业应用

