

# 超高压泵 (150-350MPa)

**RIVERLAKE**  
ultra high pressure hydraulic tools www.riverlaco.com

## ▼ BEP 锂电池超高压泵



最高输出压力：150/250MPa

电机功率：750W

低压流量：1.5L/Min

高压流量：0.15/0.25L/Min

油箱容量：5L

- 一体式框架集成绕线器设计，便于控制线收纳
- 配置精密调压阀，到达目标压力可锁定
- 配置伺服电机，工作噪音低于75dB
- 标配1块26AH大容量锂电池，高续航
- 锂电池可单独购买，电池标配充电器
- 配置压力表及快速接头，压力表免旋转快速拆装
- 配置电磁自动排气阀，通电自动开启进排气功能
- 配置电机调速按钮，3档可调速
- 铝制油箱，重量轻，散热性能好

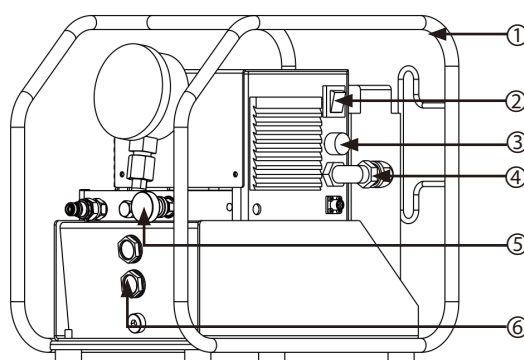
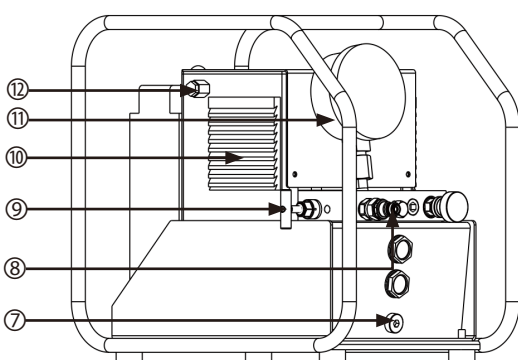
### ▼ BEP 产品规格表：

型号	最高输出压力	电压	功率	低压流量	高压流量	油箱容量	不含油重	出油口数量
BEP1500	150MPa	48VDC	750W	1.5L/Min	0.25L/Min	5L	22KG	2
BEP2500	250MPa	48VDC	750W	1.5L/Min	0.15L/Min	5L	22KG	2

### ▼ BEP 包装清单

型号	规格	数量
BEP	锂电池超高压泵	1
BP-48V-26AH	锂电池，48V26AH	1
快速充电器	48V 5A	1
木箱	木箱包装	1

### ▼ BEP 产品示意图：



序号	名称
1	保护框架
2	总开关
3	电机转速旋钮
4	电池连接线
5	调压阀
6	油位计
7	放油口
8	公接头
9	快速接头
10	散热口
11	压力表
12	排气口

## ▼ BP-48V-26AH 锂电池介绍



◆ BP-48V-26AH 锂电池可单独购买

## ▼ BP-48V-26AH 包装清单

型号	规格	数量
BP-48V-26AH	锂电池, 48V26AH	1
快速充电器	48V --- 5A	1
纸箱	纸箱包装	1

### 技术特点:

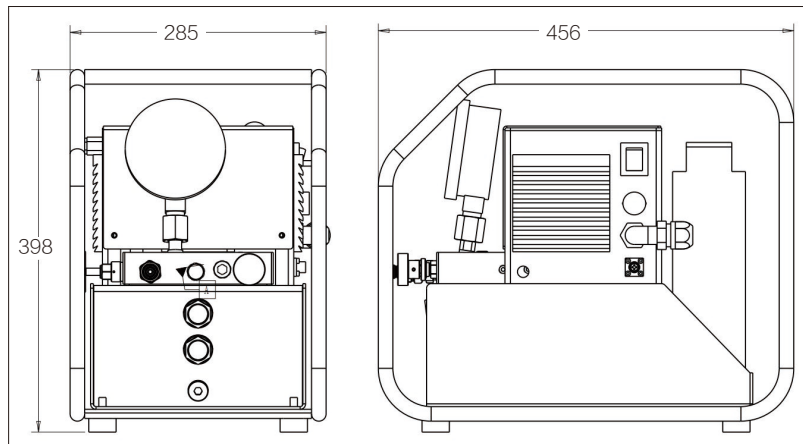
#### 安全防护:

- 内置高质量 BMS 电池管理系统: 该系统可以精准地监控和管理电池的充电、放电过程, 保障电池的安全稳定运行, 有效防止电池出现过充、过放、过热等问题, 延长电池的使用寿命, 同时提高电池的使用效率。
- 过充保护: 有效防止电池过度充电, 避免因过充引发的电池损坏或安全隐患。
- 过放保护: 防止电池过度放电, 延长电池使用寿命并确保使用安全。
- 过温保护: 当电池处于过温状态时能自动保护, 防止因高温导致的各种风险。
- 短路保护: 保险丝在短路时自动保护, 避免短路造成的设备损坏等问题。
- PTC 保护: 能均衡温度和电流, 提供全面的安全保护。

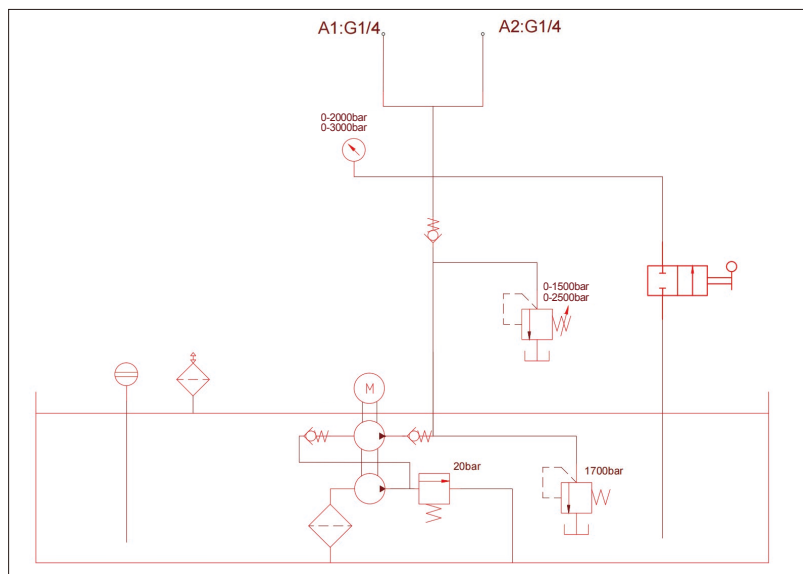
#### 性能:

- 性能强劲: 配备智能芯片, 使得产品在运行和处理等方面表现出色。
- 超大容量: 拥有较大的容量, 可满足更多的使用需求。
- 轻便携带: 产品设计便于携带, 方便用户在各种场景下使用。
- 减震抗摔: 具备减震抗摔能力, 在受到外力冲击等情况下能有效保护内部元件, 提高产品耐用性。

## ▼ BEP 外形尺寸图:



## ▼ BEP 液压原理图:



## ▼ BEP 压力流量图:

