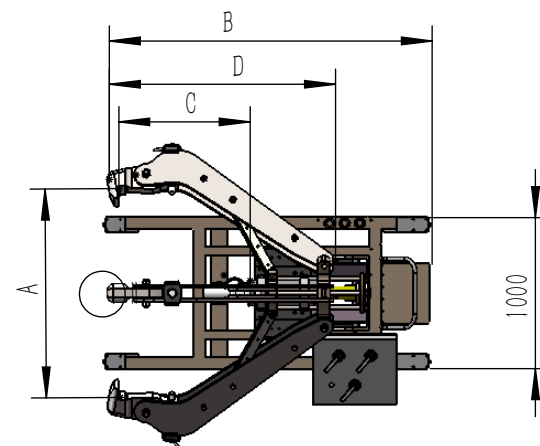


A mm	B mm	C mm	D mm
150-1535	2316	1035	1623



零件代号

借(通)用件登记

旧底图总号

底图总号

签字

日期

									100T三爪
标记	处数	分区	更改文件号	签名	年月日	阶段标记	质量	比例	“图样名称”
设计			标准化				663.263	1:50	
校核			工艺						“图样代号”
主管设计			审核						
			批准			共1张	第1张	版本	替代