

▼ MXT 液压扭矩扳手



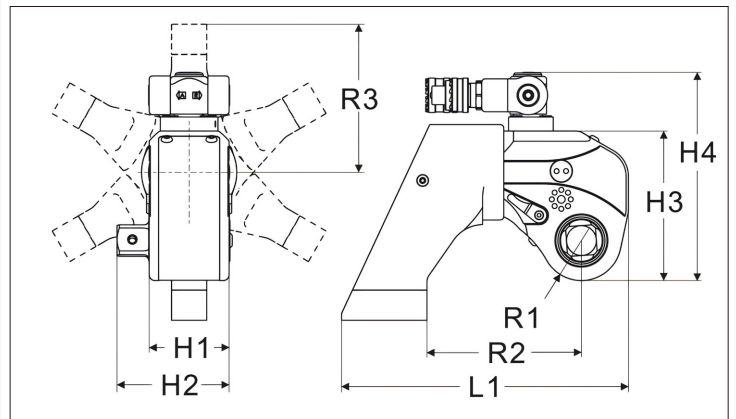
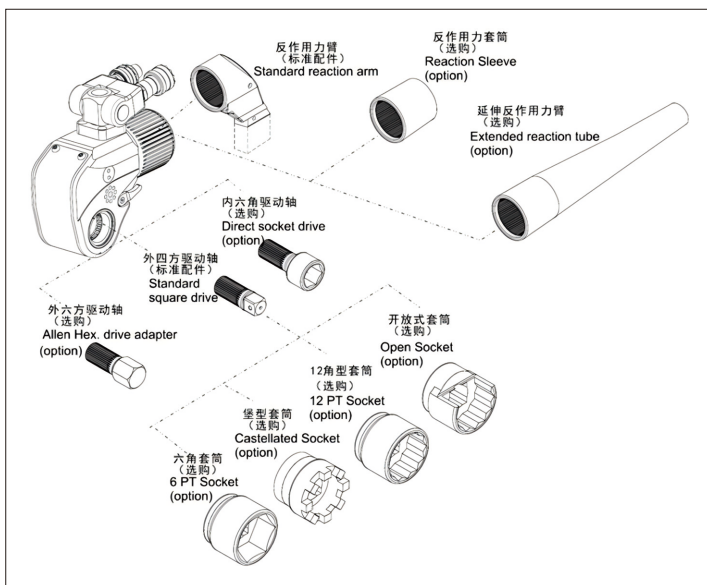
最大扭矩： 112-72000N·m

精度： ±3%

最大工作压力： 70MPa

- 此系列 11 个型号，扭矩范围涵盖 112N·m 到 72000N·m
- 铝钛合金一体成型机身、高强度、高韧性、重量轻
- 360°×180° 旋转油管接头，无使用空间限制，方便操作
- 驱动轴采用按钮释放，可快速的切换拧紧和拆卸状态
- 扳机式锁扣，可将 360° 微调式反力臂放置在任意的固定支点上
- 复位扳机设计，克服螺栓变形导致的扳手逆转现象
- 棘轮、棘爪采用粗齿结构设计，齿形强度更高，更耐用

▼ MXT 扳手技术参数



| 型号 | MXT-07 | MXT-1 | MXT-3 | MXT-5 | MXT-8 | MXT-10 | MXT-15 | MXT-20 | MXT-25 | MXT-35 | MXT-50 |
|----------|----------|----------|----------|----------|------------|------------|------------|------------|------------|------------|------------|
| 扭矩范围 N·m | 112-1120 | 183-1837 | 451-4512 | 752-7528 | 1078-10780 | 1551-15516 | 2063-20627 | 2666-26664 | 3472-34725 | 4866-48666 | 7200-72000 |
| 螺母对边 mm | 22-46 | 24-55 | 41-75 | 41-85 | 46-95 | 55-105 | 60-115 | 65-130 | 75-145 | 95-170 | 105-180 |
| 重量 Kg | 1.6 | 2.6 | 5.4 | 8.7 | 11.7 | 14.8 | 22 | 27.8 | 35.5 | 49.4 | 90 |
| L1 | 139.3 | 173 | 244 | 285.5 | 311 | 339.7 | 395 | 451 | 459.2 | 495.5 | 418.5 |
| H1 | 42 | 50 | 68 | 80 | 90 | 100 | 110 | 120 | 137 | 153 | 160 |
| H2 | 65.8 | 72 | 95.3 | 123 | 130.5 | 140.8 | 178.7 | 188.2 | 200 | 215.6 | 222.6 |
| H3 | 76.2 | 95.5 | 127 | 149 | 167 | 182 | 200.3 | 220 | 247 | 282 | 290.5 |
| H4 | 119 | 138.3 | 176.5 | 198.5 | 216.5 | 231.5 | 250 | 270 | 296.5 | 331.5 | 340 |
| R1 | 20.5 | 26 | 34 | 39 | 47 | 51 | 55 | 59 | 66 | 77 | 81 |
| R2 | 68.3 | 84.5 | 131.3 | 158 | 171 | 174 | 222.5 | 250.5 | 250.5 | 279 | 258.5 |
| R3 | 75 | 91.5 | 125.8 | 141 | 165 | 170.3 | 201.5 | 216.5 | 224.1 | 237.6 | 258 |
| 驱动轴 | 3/4" | 3/4" | 1" | 1-1/2" | 1-1/2" | 1-1/2" | 2-1/2" | 2-1/2" | 2-1/2" | 2-1/2" | 2-1/2" |

▼ XLCT 中空型液压扭矩扳手



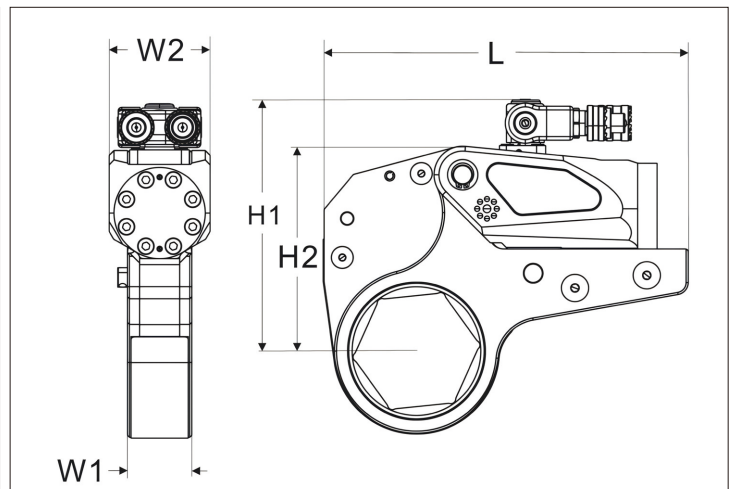
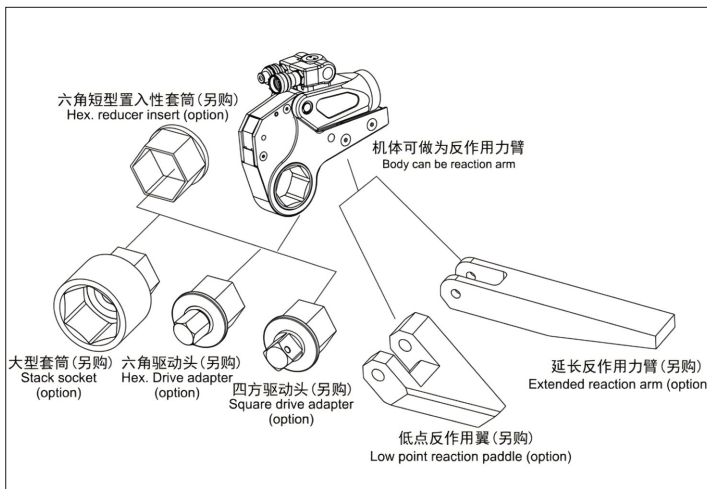
最大扭矩： 232-44593N·m

精度： ±3%

最大工作压力： 70MPa

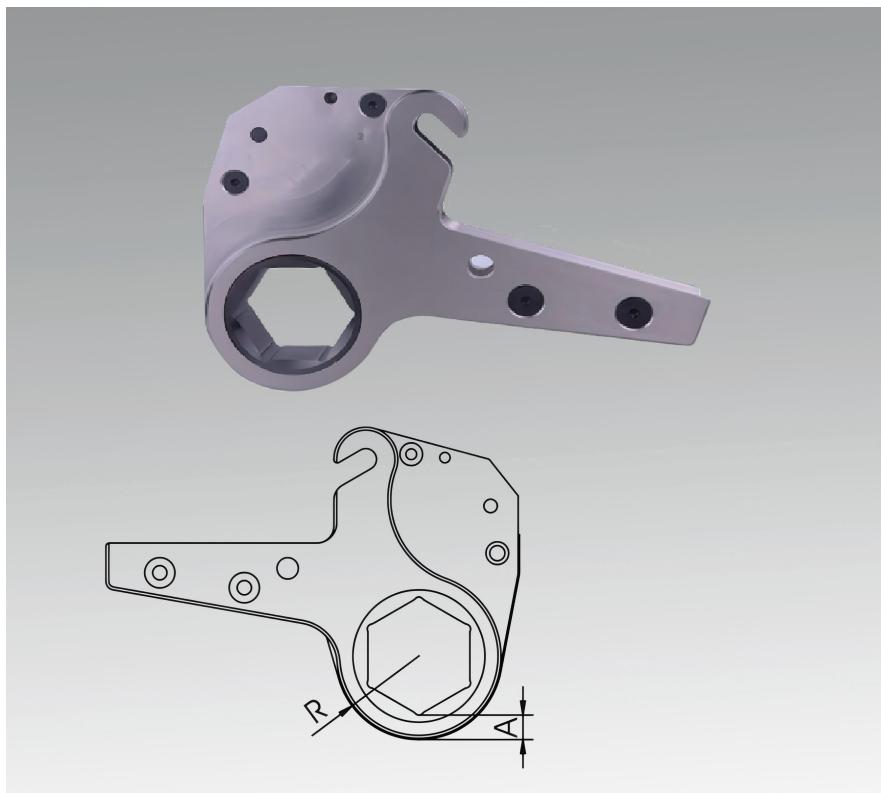
- 5 种不同的型号，扭矩范围涵盖 232N·m 到 44593N·m
- 工作头机身可作为反作用力臂
- 360°×180° 旋转油管接头，无使用空间限制
- 止退棘爪设计，防止扳手逆转卡死
- 有多种规格型号的工作头、变径套以适应更多的工况
- 动力头采用铝钛合金一体成型机身，高强度、高韧性、耐磨损

▼ XLCT 扳手技术参数



| 型号 | XLCT-2 | | XLCT-4 | | XLCT-8 | | XLCT-14 | | XLCT-18 | XLCT-30 | |
|---------------|----------|----------|----------|----------|----------|------------|------------|------------|------------|------------|------------|
| 扭矩范围 N·m | 232-2328 | 241-2414 | 585-2510 | 585-5858 | 647-6474 | 1094-10941 | 1177-11774 | 1852-18521 | 2601-26011 | 4188-41882 | 4459-44593 |
| 最大工作压力 MPa | 70 | 70 | 30 | 70 | 70 | 70 | 100-105 | 70 | 70 | 70 | 70 |
| 螺母对边 mm | 19-55 | 60 | 34-36 | 41-65 | 70-80 | 41-95 | 3.4 | 50-117 | 75-135 | 85-155 | 160-175 |
| 动力头重量 Kg | 1.2 | 1.2 | 2.2 | 2.2 | 2.2 | 3.4 | 8.4 | 5.6 | 6 | 12 | 12 |
| 工作头重量 Kg | 1.6 | 1.7 | 4 | 4.4 | 4.6 | 8 | 301 | 11.6 | 12.8 | 29 | 30 |
| L | 186 | 186 | 245 | 245 | 246 | 300 | 216 | 361 | 364.3 | 420 | 431 |
| H1 | 138 | 141 | 177 | 177 | 187 | 207 | 178 | 239 | 268.7 | 303 | 315 |
| H2 | 102 | 105 | 136 | 136 | 146 | 169 | 53 | 204 | 230.7 | 272 | 285 |
| W1 | 32 | 32 | 42 | 42 | 42 | 53 | 83 | 64 | 70 | 85 | 85 |
| W2 | 51 | 51 | 66 | 66 | 66 | 83 | | 99 | 111 | 131 | 131 |

▼ XLCT 工作头系列



▪每个型号的 XLCT 中空扭矩扳动手力头都有一整套工作头与其相对应，涵盖了这个型号的动力头所能提供的扭矩范围内所有尺寸的螺栓。

▪为螺栓选取合适的工作头的时候要注意螺栓和墙边的距离要大于工作头内六角边与工作头外缘的距离。

▪要特别注意螺栓与螺栓之间是否有足够的空间。

▪ XLCT 系列工作头可配合变径套使用，使单一的工作头能配合多种螺栓尺寸，大大提高不同工况的适应性和多样性。

| 螺栓直径 (M) | 螺母对边 (mm) | XLCT-2 | | | XLCT-4 | | | XLCT-8 | | |
|-------------|--------------|------------|-----------|-----------|------------|-----------|-----------|-------------|-----------|-----------|
| | | 工作头 型号 | R (mm) | A (mm) | 工作头 型号 | R (mm) | A (mm) | 工作头 型号 | R (mm) | A (mm) |
| 12 | 19 | XLCT-2-S19 | 27 | 16 | - | - | - | - | - | - |
| 14 | 22 | XLCT-2-S22 | 27 | 14 | - | - | - | - | - | - |
| 18 | 27 | XLCT-2-S27 | 27 | 11 | - | - | - | - | - | - |
| 20 | 30 | XLCT-2-S30 | 29 | 12 | - | - | - | - | - | - |
| 22 | 32 | XLCT-2-S32 | 29 | 11 | - | - | - | - | - | - |
| 22 | 34 | XLCT-2-S34 | 31 | 11 | XLCT-4-S34 | 36 | 16 | - | - | - |
| 24 | 36 | XLCT-2-S36 | 31 | 10 | XLCT-4-S36 | 36 | 15 | - | - | - |
| 27 | 41 | XLCT-2-S41 | 34 | 10 | XLCT-4-S41 | 39 | 15 | XLCT-8-S41 | 46 | 22 |
| 30 | 46 | XLCT-2-S46 | 37 | 10 | XLCT-4-S46 | 42 | 15 | XLCT-8-S46 | 46 | 19 |
| 33 | 50 | XLCT-2-S50 | 40 | 11 | XLCT-4-S50 | 44 | 15 | XLCT-8-S50 | 46 | 17 |
| 36 | 55 | XLCT-2-S55 | 43 | 11 | XLCT-4-S55 | 46 | 14 | XLCT-8-S55 | 50 | 18 |
| 39 | 60 | XLCT-2-S60 | 46 | 11 | XLCT-4-S60 | 50 | 15 | XLCT-8-S60 | 52 | 17 |
| 42 | 65 | - | - | - | XLCT-4-S65 | 53 | 15 | XLCT-8-S65 | 55 | 17 |
| 45 | 70 | - | - | - | XLCT-4-S70 | 56 | 15 | XLCT-8-S70 | 58 | 17 |
| 48 | 75 | - | - | - | XLCT-4-S75 | 59 | 15 | XLCT-8-S75 | 60 | 17 |
| 52 | 80 | - | - | - | XLCT-4-S80 | 61 | 15 | XLCT-8-S80 | 63 | 16 |
| 56 | 85 | - | - | - | - | - | - | XLCT-8-S85 | 66 | 16 |
| 60 | 90 | - | - | - | - | - | - | XLCT-8-S90 | 69 | 17 |
| 64 | 95 | - | - | - | - | - | - | XLCT-8-S95 | 71 | 16 |
| 68 | 100 | - | - | - | - | - | - | XLCT-8-S100 | 75 | 17 |
| 72 | 105 | - | - | - | - | - | - | XLCT-8-S105 | 78 | 17 |

(接上表)

| 螺栓直径 (M) | 螺母对边 (mm) | XLCT-14 | | | XLCT-18 | | | XLCT-30 | | |
|-------------|--------------|--------------|-----------|-----------|--------------|-----------|-----------|--------------|-----------|-----------|
| | | 工作头型号 | R (mm) | A (mm) | 工作头 型号 | R (mm) | A (mm) | 工作头 型号 | R (mm) | A (mm) |
| 33 | 50 | XLCT-14-S50 | 60 | 31 | - | - | - | - | - | - |
| 36 | 55 | XLCT-14-S55 | 60 | 28 | - | - | - | - | - | - |
| 39 | 60 | XLCT-14-S60 | 60 | 25 | - | - | - | - | - | - |
| 42 | 65 | XLCT-14-S65 | 60 | 22 | - | - | - | - | - | - |
| 45 | 70 | XLCT-14-S70 | 60 | 19 | - | - | - | - | - | - |
| 48 | 75 | XLCT-14-S75 | 63 | 19 | XLCT-18-S75 | 65 | 22 | - | - | - |
| 52 | 80 | XLCT-14-S80 | 66 | 19 | XLCT-18-S80 | 68 | 22 | - | - | - |
| 56 | 85 | XLCT-14-S85 | 69 | 19 | XLCT-18-S85 | 71 | 22 | XLCT-30-S85 | 78 | 28 |
| 60 | 90 | XLCT-14-S90 | 72 | 20 | XLCT-18-S90 | 74 | 22 | XLCT-30-S90 | 78 | 27 |
| 64 | 95 | XLCT-14-S95 | 74 | 19 | XLCT-18-S95 | 77 | 22 | XLCT-30-S95 | 83 | 28 |
| 68 | 100 | XLCT-14-S100 | 77 | 19 | XLCT-18-S100 | 80 | 22 | XLCT-30-S100 | 83 | 25 |
| 72 | 105 | XLCT-14-S105 | 80 | 19 | XLCT-18-S105 | 84 | 23 | XLCT-30-S105 | 89 | 28 |
| 76 | 110 | XLCT-14-S110 | 83 | 19 | XLCT-18-S110 | 87 | 23 | XLCT-30-S110 | 89 | 25 |
| 80 | 115 | XLCT-14-S115 | 87 | 20 | XLCT-18-S115 | 89 | 23 | XLCT-30-S115 | 95 | 28 |
| - | 117 | XLCT-14-S117 | 87 | 19 | - | - | - | XLCT-30-S117 | 95 | 27 |
| 85 | 120 | - | - | - | XLCT-18-S120 | 92 | 23 | XLCT-30-S120 | 95 | 25 |
| 85 | 125 | - | - | - | XLCT-18-S125 | 95 | 23 | XLCT-30-S125 | 101 | 29 |
| 90 | 130 | - | - | - | XLCT-18-S130 | 98 | 23 | XLCT-30-S130 | 101 | 26 |
| 95 | 135 | - | - | - | XLCT-18-S135 | 101 | 23 | XLCT-30-S135 | 104 | 26 |
| - | 140 | - | - | - | - | - | - | XLCT-30-S140 | 110 | 29 |
| 100 | 145 | - | - | - | - | - | - | XLCT-30-S145 | 110 | 26 |
| 105 | 150 | - | - | - | - | - | - | XLCT-30-S150 | 116 | 29 |
| 110 | 155 | - | - | - | - | - | - | XLCT-30-S155 | 116 | 26 |
| - | 160 | - | - | - | - | - | - | XLCT-30-S160 | 128 | 36 |
| 115 | 165 | - | - | - | - | - | - | XLCT-30-S165 | 128 | 33 |
| 120 | 170 | - | - | - | - | - | - | XLCT-30-S170 | 128 | 30 |
| - | 175 | - | - | - | - | - | - | XLCT-30-S175 | 128 | 27 |

▼ AVANTI 液压扭矩扳手



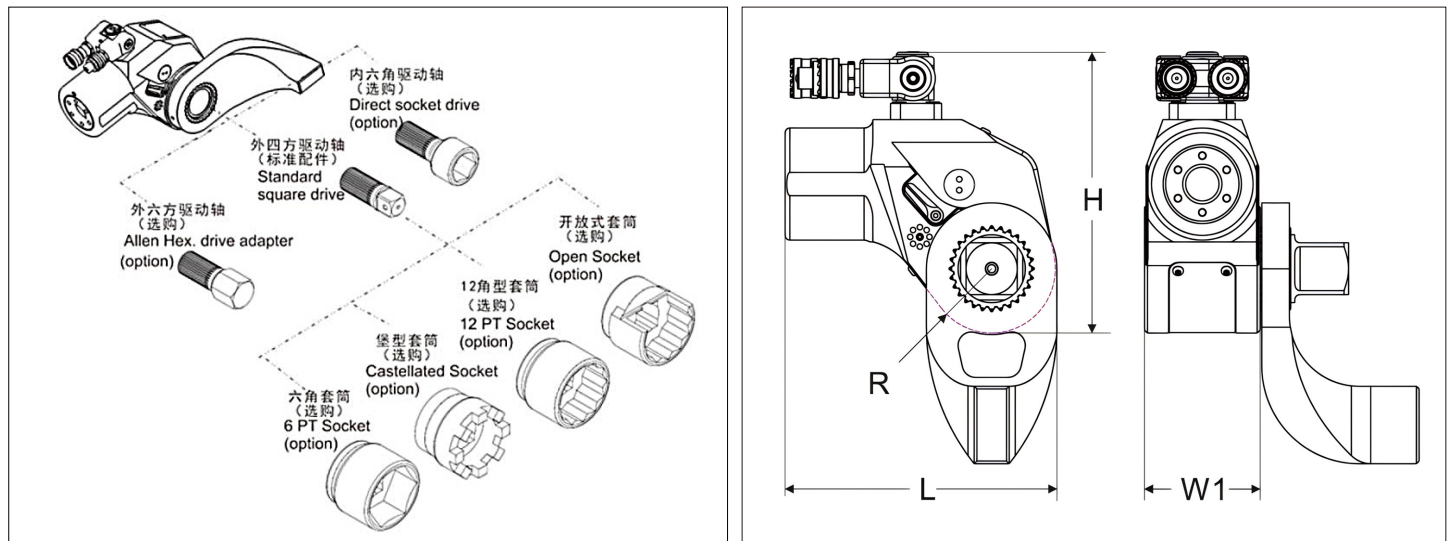
最大扭矩: 151-15921N·m

精度: ±3%

最大工作压力: 70MPa

- 铝钛合金一体成型机身，高强度、高韧性
- 驱动轴为同轴式双层花键设计，前置反作用力臂与驱动轴沿螺栓轴线相结合，可 360° 旋转
- 此系列 6 个型号，扭矩范围涵盖 151N·m 到 15921N·m
- 360°×180° 旋转油管接头，满足油管转动的自由度

▼ AVANTI 扳手技术参数



| 型号 | AVANTI-07 | AVANTI-1 | AVANTI-3 | AVANTI-5 | AVANTI-8 | AVANTI-10 |
|----------|-----------|----------|----------|----------|------------|------------|
| 扭矩范围 N·m | 151-1058 | 249-1741 | 424-4241 | 737-7370 | 1052-10521 | 1592-15921 |
| 重量 (Kg) | 1.4 | 2 | 4.3 | 7.1 | 9.4 | 13.3 |
| L(mm) | 111 | 128 | 165.8 | 202 | 224 | 251.7 |
| H(mm) | 120 | 140.8 | 180 | 206.5 | 227.8 | 248.1 |
| R(mm) | 25.4 | 28.6 | 38.1 | 47.3 | 52.3 | 60.1 |
| W1(mm) | 46 | 55.2 | 73.7 | 86 | 100.5 | 110.5 |
| 驱动轴 | 3/4" | 3/4" | 1" | 1-1/2" | 1-1/2" | 1-1/2" |

▼RGH 中空型液压扭矩扳手



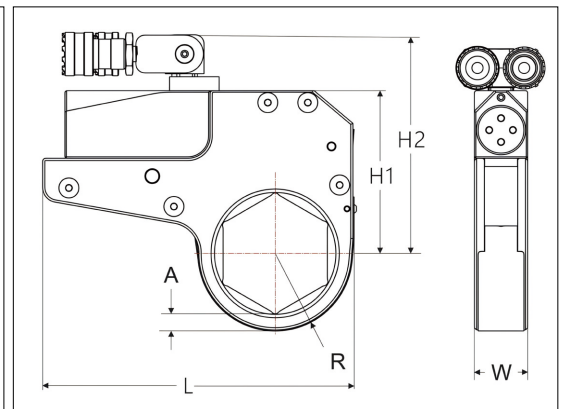
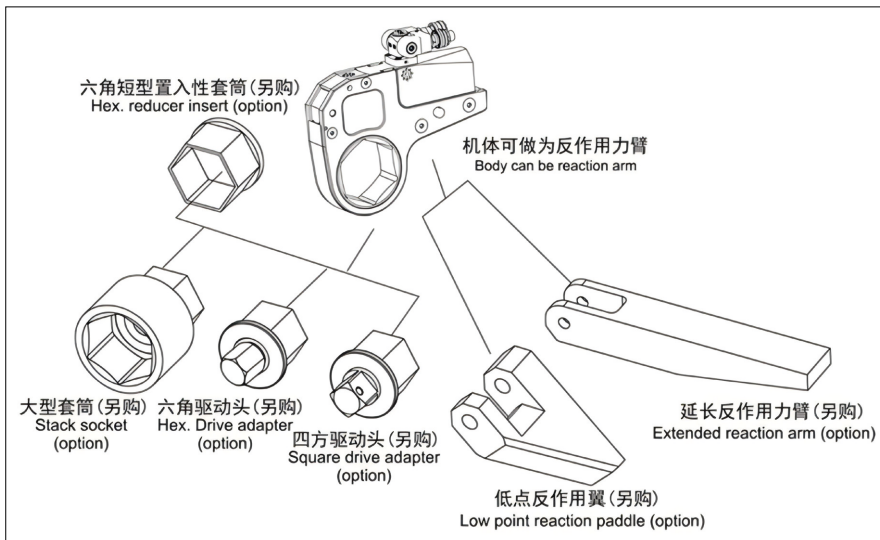
最大扭矩： 223-30408N · m

精度： ±3%

最大工作压力： 70MPa

- 5 种型号，范围从 223-30408N.m
- 扁平设计，动力头和工作头厚度一致，狭小空间应用更出色
- 360°×180° 旋转使扳手可以自由操作，不受空间限制
- 扳手直接作用于螺母，精度更高，操作更方便
- 动力头采用高强度合金钢，强度高，耐磨损，设计紧凑

▼RGH 液压扳手技术参数



| 型号 | RGH-2 | | RGH-3 | | RGH-4 | | RGH-8 | | RGH-14 | | RGH-22 |
|------------|----------|----------|----------|----------|----------|----------|----------|------------|------------|------------|------------|
| 扭矩范围 N·m | 223-2235 | 232-2328 | 314-2245 | 314-3143 | 585-2509 | 585-5858 | 647-6474 | 1094-10941 | 1177-11774 | 1852-18521 | 3041-30408 |
| 最大工作压力 MPa | 70 | 70 | 50 | 70 | 30 | 70 | 70 | 70 | 70 | 70 | 70 |
| 螺母对边 mm | 19-55 | 60 | 27-41 | 46-70 | 34-36 | 41-65 | 70-80 | 41-95 | 100-105 | 50-117 | 75-135 |
| 动力头重量 Kg | 1.2 | 1.2 | 1.4 | 1.4 | 1.6 | 1.6 | 1.6 | 3.1 | 3.1 | 4.8 | 7.8 |
| 工作头重量 Kg | 1.5 | 1.8 | 1.7 | 2 | 4 | 4.3 | 4.5 | 8.1 | 8.9 | 13.5 | 23.9 |
| L(mm) | 186 | 186 | 207 | 207/210 | 241 | 245 | 246 | 300 | 300 | 361 | 412 |
| H1(mm) | 95 | 98 | 110 | 110 | 127 | 127 | 137 | 156 | 165 | 188 | 220 |
| H2(mm) | 133 | 136 | 153 | 153 | 177 | 177 | 187 | 206 | 215 | 238 | 270 |
| W(mm) | 32 | 32 | 36 | 36 | 43 | 43 | 43 | 53 | 53 | 64 | 77 |

▼ RTO 液压扭矩扳手



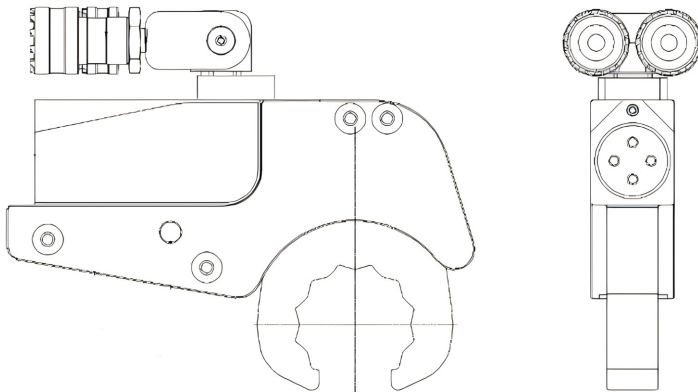
最大扭矩： 184-17219N·m

精度： ±3%

最大工作压力： 70MPa

- 此系列 6 个型号，扭矩范围涵盖 184N·m 到 17219N·m
- 扁平设计，动力头和工作头厚度一致，狭小空间应用更出色
- 360°×180° 旋转使扳手可以自由操作，不受空间限制
- 扳手直接作用于螺母，精度更高，操作更方便
- 动力头采用高强度合金钢，强度高，耐磨损，设计紧凑

▼ RTO 扳手技术参数



| 型号 | | | RTO-2 | RTO-3 | RTO-4 | RTO-8 | RTO-14 | RTO-22 |
|-----------|-----|------|-------|-------|-------|-------|--------|--------|
| 螺母对边 (mm) | | | 27-55 | 27-65 | 34-75 | 41-90 | 50-100 | 75-120 |
| MPa | bar | psi | N.m | N·m | N·m | N·m | N·m | N·m |
| 7 | 70 | 1015 | 184 | 269 | 462 | 884 | 1234 | 1722 |
| 8 | 80 | 1160 | 211 | 307 | 528 | 1011 | 1411 | 1968 |
| 9 | 90 | 1305 | 237 | 346 | 594 | 1137 | 1587 | 2214 |
| 10 | 100 | 1450 | 263 | 384 | 660 | 1263 | 1763 | 2460 |
| 11 | 110 | 1595 | 289 | 422 | 726 | 1390 | 1940 | 2706 |
| 12 | 120 | 1740 | 316 | 461 | 792 | 1516 | 2116 | 2952 |
| 13 | 130 | 1885 | 342 | 499 | 858 | 1642 | 2292 | 3198 |
| 14 | 140 | 2030 | 368 | 538 | 924 | 1769 | 2469 | 3444 |
| 15 | 150 | 2175 | 395 | 576 | 990 | 1895 | 2645 | 3690 |
| 16 | 160 | 2320 | 421 | 614 | 1056 | 2021 | 2821 | 3936 |
| 17 | 170 | 2465 | 447 | 653 | 1122 | 2148 | 2998 | 4182 |
| 18 | 180 | 2610 | 474 | 691 | 1188 | 2274 | 3174 | 4428 |
| 19 | 190 | 2755 | 500 | 730 | 1254 | 2401 | 3350 | 4674 |
| 20 | 200 | 2900 | 526 | 768 | 1320 | 2527 | 3527 | 4920 |
| 21 | 210 | 3045 | 553 | 806 | 1386 | 2653 | 3703 | 5166 |

| 型号 | | | RTO-2 | RTO-3 | RTO-4 | RTO-8 | RTO-14 | RTO-22 |
|-----------|-----|-------|-------|-------|-------|-------|--------|--------|
| 螺母对边 (mm) | | | 27-55 | 27-65 | 34-75 | 41-90 | 50-100 | 75-120 |
| MPa | bar | psi | N·m | N·m | N·m | N·m | N·m | N·m |
| 22 | 220 | 3190 | 579 | 845 | 1452 | 2780 | 3879 | 5412 |
| 23 | 230 | 3335 | 605 | 883 | 1518 | 2906 | 4056 | 5658 |
| 24 | 240 | 3480 | 632 | 922 | 1584 | 3032 | 4232 | 5904 |
| 25 | 250 | 3625 | 658 | 960 | 1650 | 3159 | 4408 | 6150 |
| 26 | 260 | 3770 | 684 | 998 | 1716 | 3285 | 4585 | 6396 |
| 27 | 270 | 3915 | 710 | 1037 | 1782 | 3411 | 4761 | 6642 |
| 28 | 280 | 4060 | 737 | 1075 | 1848 | 3538 | 4937 | 6888 |
| 29 | 290 | 4205 | 763 | 1114 | 1914 | 3664 | 5114 | 7134 |
| 30 | 300 | 4350 | 789 | 1152 | 1980 | 3790 | 5290 | 7380 |
| 31 | 310 | 4495 | 816 | 1190 | 2046 | 3917 | 5466 | 7626 |
| 32 | 320 | 4640 | 842 | 1229 | 2112 | 4043 | 5642 | 7872 |
| 33 | 330 | 4785 | 868 | 1267 | 2178 | 4169 | 5819 | 8118 |
| 34 | 340 | 4930 | 895 | 1306 | 2244 | 4296 | 5995 | 8364 |
| 35 | 350 | 5075 | 921 | 1344 | 2310 | 4422 | 6171 | 8609 |
| 36 | 360 | 5220 | 947 | 1382 | 2376 | 4548 | 6348 | 8855 |
| 37 | 370 | 5365 | 974 | 1421 | 2442 | 4675 | 6524 | 9101 |
| 38 | 380 | 5510 | 1000 | 1459 | 2508 | 4801 | 6700 | 9347 |
| 39 | 390 | 5655 | 1026 | 1498 | 2574 | 4927 | 6877 | 9593 |
| 40 | 400 | 5800 | 1053 | 1536 | 2640 | 5054 | 7053 | 9839 |
| 41 | 410 | 5945 | 1079 | 1574 | 2706 | 5180 | 7229 | 10085 |
| 42 | 420 | 6090 | 1105 | 1613 | 2772 | 5306 | 7406 | 10331 |
| 43 | 430 | 6235 | 1132 | 1651 | 2838 | 5433 | 7582 | 10577 |
| 44 | 440 | 6380 | 1158 | 1690 | 2904 | 5559 | 7758 | 10823 |
| 45 | 450 | 6525 | 1184 | 1728 | 2970 | 5685 | 7935 | 11069 |
| 46 | 460 | 6670 | 1210 | 1766 | 3036 | 5812 | 8111 | 11315 |
| 47 | 470 | 6815 | 1237 | 1805 | 3102 | 5938 | 8287 | 11561 |
| 48 | 480 | 6960 | 1263 | 1843 | 3168 | 6064 | 8464 | 11807 |
| 49 | 490 | 7105 | 1289 | 1882 | 3234 | 6191 | 8640 | 12053 |
| 50 | 500 | 7250 | 1316 | 1920 | 3300 | 6317 | 8816 | 12299 |
| 51 | 510 | 7395 | 1342 | 1958 | 3366 | 6443 | 8993 | 12545 |
| 52 | 520 | 7540 | 1368 | 1997 | 3432 | 6570 | 9169 | 12791 |
| 53 | 530 | 7685 | 1395 | 2035 | 3498 | 6696 | 9345 | 13037 |
| 54 | 540 | 7830 | 1421 | 2074 | 3564 | 6823 | 9522 | 13283 |
| 55 | 550 | 7975 | 1447 | 2112 | 3630 | 6949 | 9698 | 13529 |
| 56 | 560 | 8120 | 1474 | 2150 | 3696 | 7075 | 9874 | 13775 |
| 57 | 570 | 8265 | 1500 | 2189 | 3762 | 7202 | 10051 | 14021 |
| 58 | 580 | 8410 | 1526 | 2227 | 3828 | 7328 | 10227 | 14267 |
| 59 | 590 | 8555 | 1553 | 2266 | 3894 | 7454 | 10403 | 14513 |
| 60 | 600 | 8700 | 1579 | 2304 | 3960 | 7581 | 10580 | 14759 |
| 61 | 610 | 8845 | 1605 | 2342 | 4026 | 7707 | 10756 | 15005 |
| 62 | 620 | 8990 | 1631 | 2381 | 4092 | 7833 | 10932 | 15251 |
| 63 | 630 | 9135 | 1658 | 2419 | 4158 | 7960 | 11109 | 15497 |
| 64 | 640 | 9280 | 1684 | 2458 | 4224 | 8086 | 11285 | 15743 |
| 65 | 650 | 9425 | 1710 | 2496 | 4290 | 8212 | 11461 | 15989 |
| 66 | 660 | 9570 | 1737 | 2534 | 4356 | 8339 | 11638 | 16235 |
| 67 | 670 | 9715 | 1763 | 2573 | 4422 | 8465 | 11814 | 16481 |
| 68 | 680 | 9860 | 1789 | 2611 | 4488 | 8591 | 11990 | 16727 |
| 69 | 690 | 10005 | 1816 | 2650 | 4554 | 8718 | 12167 | 16973 |
| 70 | 700 | 10150 | 1842 | 2688 | 4620 | 8844 | 12343 | 17219 |

▼ S 系列止回扳手

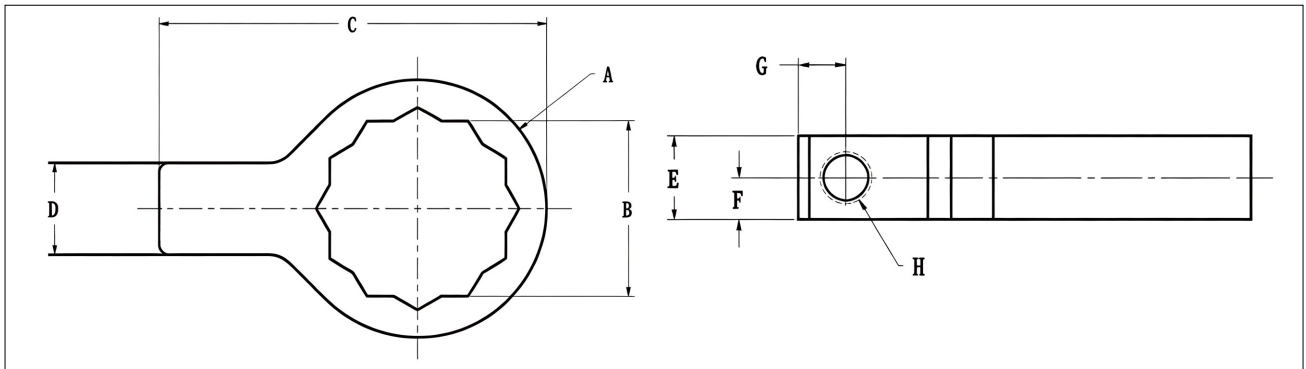


最大扭矩：3254-37962N·m

最大工作压力：70MPa

- 采用 42CrMo 合金钢，整体机加工完成，强度高、韧性好
- 整体防锈底漆、外层瓷漆处理，防腐效果好
- 采用 12.9 级高强度调整螺栓，调节空间广，适配多种空间需求
- 本地厚度高，能够提供更大的扭矩支撑

▼ S 系列止回扳手技术参数

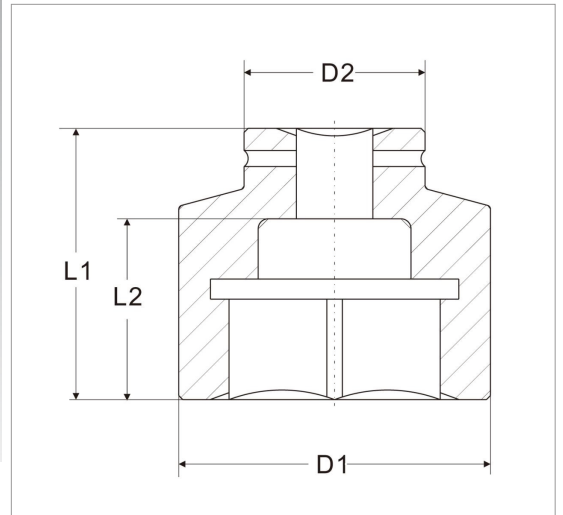


| 型号 | 螺母对边 | | 最大扭矩 | | 尺寸 (mm) | | | | | | | |
|------|------|----------|--------|-------|---------|-------|-------|----|----|------|----|-----|
| | mm | in | Ft.lbs | N·m | A | B | C | D | E | F | G | H |
| S30 | 30 | 1-3/16" | 2400 | 3254 | ∅50 | 30.2 | 85 | 30 | 18 | 9 | 15 | M12 |
| S36 | 36 | 1-7/16" | 2500 | 3390 | ∅58 | 36.2 | 90 | 30 | 18 | 9 | 15 | M12 |
| S41 | 41 | 1-5/8" | 3500 | 4745 | ∅64 | 41.2 | 99 | 30 | 19 | 9.5 | 15 | M12 |
| S46 | 46 | 1-13/16" | 3500 | 4745 | ∅74 | 46.2 | 107 | 30 | 24 | 12 | 15 | M14 |
| S50 | 50 | 2" | 4100 | 5559 | ∅80 | 50.2 | 115 | 30 | 24 | 12 | 15 | M14 |
| S55 | 55 | 2-3/16" | 4200 | 5694 | ∅85 | 55.2 | 122.5 | 30 | 24 | 12 | 15 | M14 |
| S57 | 57 | 2-1/4" | 4300 | 5830 | ∅92 | 60.2 | 131 | 34 | 24 | 12 | 15 | M14 |
| S60 | 60 | 2-3/8" | 4300 | 5830 | ∅100 | 65.2 | 145 | 34 | 29 | 14.5 | 16 | M16 |
| S65 | 65 | 2-1/16" | 4500 | 6169 | ∅06 | 70.3 | 158 | 40 | 29 | 14.5 | 16 | M16 |
| S70 | 70 | 2-3/4" | 5600 | 7592 | ∅115 | 75.3 | 167.5 | 40 | 29 | 14.5 | 16 | M16 |
| S75 | 75 | 2-15/16" | 6300 | 8542 | ∅125 | 80.4 | 182.5 | 44 | 34 | 17 | 20 | M18 |
| S80 | 80 | 3-1/8" | 7000 | 9491 | ∅130 | 85.4 | 195 | 44 | 34 | 17 | 20 | M18 |
| S85 | 85 | 3-3/8" | 7200 | 9762 | ∅135 | 90.4 | 202.5 | 50 | 39 | 19.5 | 22 | M24 |
| S90 | 90 | 3-9/16" | 7300 | 9897 | ∅140 | 95.4 | 210 | 50 | 39 | 19.5 | 22 | M24 |
| S95 | 95 | 3-3/4" | 9000 | 12202 | ∅145 | 95.4 | 220 | 50 | 39 | 19.5 | 22 | M24 |
| S100 | 100 | 3-15/16" | 24000 | 32539 | ∅152 | 100.4 | 230 | 55 | 44 | 22 | 25 | M27 |
| S105 | 105 | 4-1/8" | 24000 | 32539 | ∅160 | 105.4 | 245 | 55 | 44 | 22 | 25 | M27 |
| S110 | 110 | 4-5/16" | 24000 | 32539 | ∅168 | 110.4 | 255 | 55 | 44 | 22 | 25 | M27 |
| S115 | 115 | 4-1/2" | 25000 | 33895 | ∅175 | 115.5 | 270 | 55 | 44 | 22 | 25 | M27 |
| S120 | 120 | 4-3/4" | 27000 | 36607 | ∅180 | 120.5 | 280 | 60 | 49 | 24.5 | 28 | M30 |
| S130 | 130 | 5-1/8" | 27000 | 36607 | ∅192 | 130.5 | 300 | 60 | 49 | 24.5 | 28 | M30 |
| S135 | 135 | 5-5/16" | 27000 | 36607 | ∅198 | 135.5 | 315 | 60 | 49 | 24.5 | 28 | M30 |
| S145 | 145 | 5-11/16" | 28000 | 37962 | ∅210 | 145.5 | 335 | 60 | 54 | 27 | 28 | M30 |

▼ 套筒



- 采用高强度合金钢材料制造
- 表面发黑处理
- 可根据现场情况特殊定制



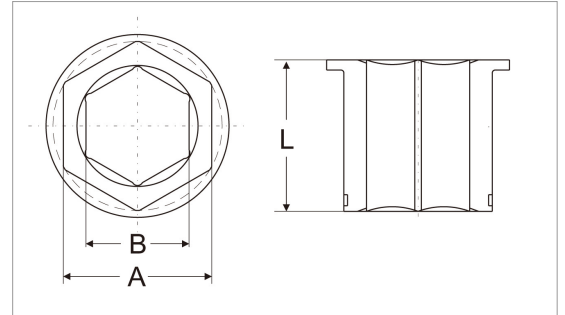
▼ 套筒规格尺寸表:

| 螺母规格 (M) | 对边 (mm) | 3/4"(19×19) | | | | | 1"(25×25) | | | | | 1-1/2"(38×38) | | | | | 2-1/2"(63×63) | | | | | |
|----------|---------|-------------|---------|---------|---------|---------|-----------|---------|---------|---------|---------|---------------|---------|---------|---------|---------|---------------|---------|---------|---------|---------|---|
| | | 型号 | D1 (mm) | D2 (mm) | L1 (mm) | L2 (mm) | 型号 | D1 (mm) | D2 (mm) | L1 (mm) | L2 (mm) | 型号 | D1 (mm) | D2 (mm) | L1 (mm) | L2 (mm) | 型号 | D1 (mm) | D2 (mm) | L1 (mm) | L2 (mm) | |
| M16 | 24 | R19S24 | 40 | 40 | 54 | 33 | - | - | - | - | - | - | - | - | - | - | - | - | - | - | - | - |
| M18 | 27 | R19S27 | 42 | 42 | 54 | 33 | - | - | - | - | - | - | - | - | - | - | - | - | - | - | - | - |
| M20 | 30 | R19S30 | 46 | 42 | 54 | 33 | R25S30 | 54 | 54 | 59 | 32 | - | - | - | - | - | - | - | - | - | - | - |
| - | - | - | - | - | - | - | R25S32 | 53 | 59 | 58 | 31 | - | - | - | - | - | - | - | - | - | - | - |
| M22 | 34 | R19S34 | 50 | 44 | 54 | 32 | R25S34 | 54 | 54 | 59 | 32 | - | - | - | - | - | - | - | - | - | - | - |
| M24 | 36 | R19S36 | 53 | 44 | 57 | 34 | R25S36 | 54 | 54 | 62 | 34 | R38S36 | 60 | 69 | 85 | 45 | - | - | - | - | - | - |
| M27 | 41 | R19S41 | 60 | 44 | 58 | 35 | R25S41 | 63 | 54 | 65 | 37 | - | - | - | - | - | - | - | - | - | - | - |
| M30 | 46 | R19S46 | 66 | 44 | 63 | 40 | R25S46 | 68 | 54 | 65 | 37 | R38S46 | 69 | 69 | 85 | 45 | - | - | - | - | - | - |
| M33 | 50 | R19S50 | 71 | 44 | 65 | 40 | R25S50 | 74 | 60 | 70 | 43 | R38S50 | 79 | 79 | 90 | 50 | - | - | - | - | - | - |
| M36 | 55 | R19S55 | 78 | 54 | 70 | 45 | R25S55 | 79 | 60 | 80 | 52 | R38S55 | 79 | 79 | 90 | 50 | R63S55 | 84 | 109 | 110 | 52 | - |
| M39 | 60 | R19S60 | 84 | 54 | 85 | 57 | R25S60 | 84 | 60 | 85 | 57 | R38S60 | 88 | 88 | 100 | 60 | R63S60 | 106 | 109 | 110 | 52 | - |
| M42 | 65 | R19S65 | 89 | 54 | 85 | 57 | R25S65 | 94 | 70 | 85 | 57 | R38S65 | 98 | 80 | 100 | 60 | R63S65 | 106 | 109 | 110 | 42 | - |
| M45 | 70 | R19S70 | 99 | 54 | 90 | 62 | R25S70 | 98 | 70 | 90 | 62 | R38S70 | 98 | 80 | 105 | 60 | R63S70 | 119 | 119 | 120 | 40 | - |
| M48 | 75 | R19S75 | 99 | 54 | 95 | 67 | R25S75 | 108 | 70 | 95 | 67 | R38S75 | 108 | 85 | 110 | 65 | R63S75 | 119 | 119 | 120 | 40 | - |
| M52 | 80 | - | - | - | - | - | R25S80 | 113 | 70 | 95 | 67 | R38S80 | 118 | 90 | 115 | 70 | R63S80 | 119 | 119 | 130 | 45 | - |
| M56 | 85 | R19S85 | 113 | 54 | 110 | 80 | R25S85 | 118 | 70 | 108 | 77 | R38S85 | 118 | 90 | 125 | 80 | R63S85 | 119 | 119 | 130 | 71 | - |
| M60 | 90 | - | - | - | - | - | - | - | - | - | - | R38S90 | 129 | 90 | 125 | 80 | R63S90 | 128 | 119 | 140 | 73 | - |
| M64 | 95 | R19S95 | 124 | 54 | 115 | 85 | R25S95 | 128 | 70 | 118 | 85 | R38S95 | 129 | 90 | 130 | 85 | R63S95 | 128 | 119 | 140 | 73 | - |
| M68 | 100 | - | - | - | - | - | - | - | - | - | - | R38S100 | 138 | 90 | 135 | 90 | R63S100 | 138 | 119 | 140 | 81 | - |
| M72 | 105 | - | - | - | - | - | - | - | - | - | - | R38S105 | 147 | 90 | 135 | 90 | R63S105 | 138 | 119 | 150 | 89 | - |
| M76 | 110 | - | - | - | - | - | - | - | - | - | - | R38S110 | 147 | 90 | 135 | 90 | R63S110 | 147 | 119 | 150 | 90 | - |
| M80 | 115 | - | - | - | - | - | - | - | - | - | - | R38S115 | 158 | 90 | 135 | 90 | R63S115 | 158 | 119 | 150 | 92 | - |
| M85 | 120 | - | - | - | - | - | - | - | - | - | - | R38S120 | 158 | 95 | 135 | 90 | R63S120 | 168 | 127 | 150 | 92 | - |
| M90 | 130 | - | - | - | - | - | - | - | - | - | - | R38S130 | 175 | 95 | 155 | 100 | R63S130 | 178 | 127 | 170 | 98 | - |
| M95 | 135 | - | - | - | - | - | - | - | - | - | - | - | - | - | - | - | R63S135 | 188 | 127 | 170 | 105 | - |
| M100 | 145 | - | - | - | - | - | - | - | - | - | - | - | - | - | - | - | R63S145 | 198 | 127 | 170 | 105 | - |
| M105 | 150 | - | - | - | - | - | - | - | - | - | - | - | - | - | - | - | R63S150 | 216 | 127 | 190 | 125 | - |
| M110 | 155 | - | - | - | - | - | - | - | - | - | - | - | - | - | - | - | R63S155 | 226 | 150 | 190 | 125 | - |
| M115 | 165 | - | - | - | - | - | - | - | - | - | - | - | - | - | - | - | R63S165 | 236 | 150 | 210 | 130 | - |

▼ 变径套



- 采用高强度合金钢材料制造
- 表面发黑处理
- 可根据现场情况特殊定制



▼ 变径套规格尺寸表:

| 型号 | 尺寸 (mm) | | | 型号 | 尺寸 (mm) | | | 型号 | 尺寸 (mm) | | | 型号 | 尺寸 (mm) | | | | | | |
|-------------|---------|----|----|-------------|---------|----|----|---------------|---------|----|----|----------------|---------|-----|----|----------------|-----|-----|-----|
| | A | B | L | | A | B | L | | A | B | L | | A | B | L | | | | |
| XLCT2-32-27 | 32 | 27 | 50 | XLCT3-65-60 | 65 | 60 | 54 | XLCT8-60-46 | 60 | 46 | 71 | XLCT14-100-90 | 100 | 90 | 82 | XLCT30-85-75 | 85 | 75 | 103 |
| XLCT2-36-27 | 36 | 27 | 50 | XLCT3-70-60 | 70 | 60 | 54 | XLCT8-60-50 | 60 | 50 | 71 | XLCT14-105-90 | 105 | 90 | 82 | XLCT30-90-75 | 90 | 75 | 103 |
| XLCT2-36-30 | 36 | 30 | 50 | XLCT3-70-65 | 70 | 65 | 54 | XLCT8-65-50 | 65 | 50 | 71 | XLCT14-105-95 | 105 | 95 | 82 | XLCT30-90-80 | 90 | 80 | 103 |
| XLCT2-41-30 | 41 | 30 | 50 | XLCT4-32-27 | 32 | 27 | 60 | XLCT8-65-55 | 65 | 55 | 71 | XLCT14-110-95 | 110 | 95 | 82 | XLCT30-95-80 | 95 | 80 | 103 |
| XLCT2-41-32 | 41 | 32 | 50 | XLCT4-36-27 | 36 | 27 | 60 | XLCT8-70-55 | 70 | 55 | 71 | XLCT14-110-100 | 110 | 100 | 82 | XLCT30-95-85 | 95 | 85 | 103 |
| XLCT2-46-32 | 46 | 32 | 50 | XLCT4-36-30 | 36 | 30 | 60 | XLCT8-70-60 | 70 | 60 | 71 | XLCT14-117-100 | 115 | 100 | 82 | XLCT30-100-85 | 100 | 85 | 103 |
| XLCT2-46-36 | 46 | 36 | 50 | XLCT4-41-30 | 41 | 30 | 60 | XLCT8-75-60 | 75 | 60 | 71 | XLCT14-117-105 | 115 | 105 | 82 | XLCT30-100-90 | 100 | 90 | 103 |
| XLCT2-50-36 | 50 | 36 | 50 | XLCT4-41-32 | 41 | 32 | 60 | XLCT8-75-65 | 75 | 65 | 71 | XLCT22-75-65 | 75 | 65 | 92 | XLCT30-105-90 | 105 | 90 | 103 |
| XLCT2-50-41 | 50 | 41 | 50 | XLCT4-46-32 | 46 | 32 | 60 | XLCT8-80-65 | 80 | 65 | 71 | XLCT22-80-65 | 80 | 65 | 92 | XLCT30-105-95 | 105 | 95 | 103 |
| XLCT2-55-46 | 55 | 45 | 50 | XLCT4-46-36 | 46 | 36 | 60 | XLCT8-80-70 | 80 | 70 | 71 | XLCT22-80-70 | 80 | 70 | 92 | XLCT30-110-95 | 110 | 95 | 103 |
| XLCT2-55-50 | 55 | 50 | 50 | XLCT4-50-36 | 50 | 36 | 60 | XLCT8-85-70 | 85 | 70 | 71 | XLCT22-85-70 | 85 | 70 | 92 | XLCT30-110-100 | 110 | 100 | 103 |
| XLCT2-60-50 | 60 | 50 | 50 | XLCT4-50-41 | 50 | 41 | 60 | XLCT8-85-75 | 85 | 75 | 71 | XLCT22-85-75 | 85 | 75 | 92 | XLCT30-117-100 | 117 | 100 | 103 |
| XLCT2-60-55 | 60 | 55 | 50 | XLCT4-55-41 | 55 | 41 | 60 | XLCT8-90-75 | 90 | 75 | 71 | XLCT22-90-75 | 90 | 75 | 92 | XLCT30-117-105 | 117 | 105 | 103 |
| XLCT3-36-27 | 36 | 27 | 54 | XLCT4-55-46 | 55 | 46 | 60 | XLCT8-90-80 | 90 | 80 | 71 | XLCT22-90-80 | 90 | 80 | 92 | XLCT30-120-110 | 120 | 110 | 103 |
| XLCT3-36-30 | 36 | 30 | 54 | XLCT4-60-46 | 60 | 46 | 60 | XLCT8-95-80 | 95 | 80 | 71 | XLCT22-95-80 | 95 | 80 | 92 | XLCT30-120-115 | 120 | 115 | 103 |
| XLCT3-41-30 | 41 | 30 | 54 | XLCT4-60-50 | 60 | 50 | 60 | XLCT8-95-85 | 95 | 85 | 71 | XLCT22-95-85 | 95 | 85 | 92 | XLCT30-130-117 | 130 | 117 | 103 |
| XLCT3-41-32 | 41 | 32 | 54 | XLCT4-65-50 | 65 | 50 | 60 | XLCT14-75-65 | 75 | 65 | 82 | XLCT22-100-85 | 100 | 85 | 92 | XLCT30-130-120 | 130 | 120 | 103 |
| XLCT3-46-36 | 46 | 36 | 54 | XLCT4-65-55 | 65 | 55 | 60 | XLCT14-80-65 | 80 | 65 | 82 | XLCT22-100-90 | 100 | 90 | 92 | XLCT30-135-120 | 135 | 120 | 103 |
| XLCT3-46-41 | 46 | 41 | 54 | XLCT4-70-55 | 70 | 55 | 60 | XLCT14-80-70 | 80 | 70 | 82 | XLCT22-105-90 | 105 | 90 | 92 | XLCT30-135-125 | 135 | 125 | 103 |
| XLCT3-50-41 | 50 | 41 | 54 | XLCT4-70-60 | 70 | 60 | 60 | XLCT14-85-70 | 85 | 70 | 82 | XLCT22-105-95 | 105 | 95 | 92 | XLCT30-140-125 | 140 | 125 | 103 |
| XLCT3-50-46 | 50 | 46 | 54 | XLCT4-75-60 | 75 | 60 | 60 | XLCT14-85-75 | 85 | 75 | 82 | XLCT22-117-105 | 117 | 105 | 92 | XLCT30-140-130 | 140 | 130 | 103 |
| XLCT3-55-46 | 55 | 46 | 54 | XLCT4-75-65 | 75 | 65 | 60 | XLCT14-90-75 | 90 | 75 | 82 | XLCT22-117-110 | 117 | 110 | 92 | XLCT30-145-130 | 145 | 130 | 103 |
| XLCT3-55-50 | 55 | 50 | 54 | XLCT4-80-65 | 80 | 65 | 60 | XLCT14-90-80 | 90 | 80 | 82 | XLCT22-130-115 | 130 | 115 | 92 | XLCT30-145-135 | 145 | 135 | 103 |
| XLCT3-60-50 | 60 | 50 | 54 | XLCT4-80-70 | 80 | 70 | 60 | XLCT14-95-80 | 95 | 80 | 82 | XLCT22-130-120 | 130 | 120 | 92 | XLCT30-150-135 | 150 | 135 | 103 |
| XLCT3-60-55 | 60 | 55 | 54 | XLCT8-55-41 | 55 | 41 | 71 | XLCT14-95-85 | 95 | 85 | 82 | XLCT22-135-120 | 135 | 120 | 92 | XLCT30-150-140 | 150 | 140 | 103 |
| XLCT3-65-55 | 65 | 55 | 54 | XLCT8-55-46 | 55 | 46 | 71 | XLCT14-100-85 | 100 | 85 | 82 | XLCT22-135-125 | 135 | 125 | 92 | XLCT30-155-145 | 155 | 145 | 103 |